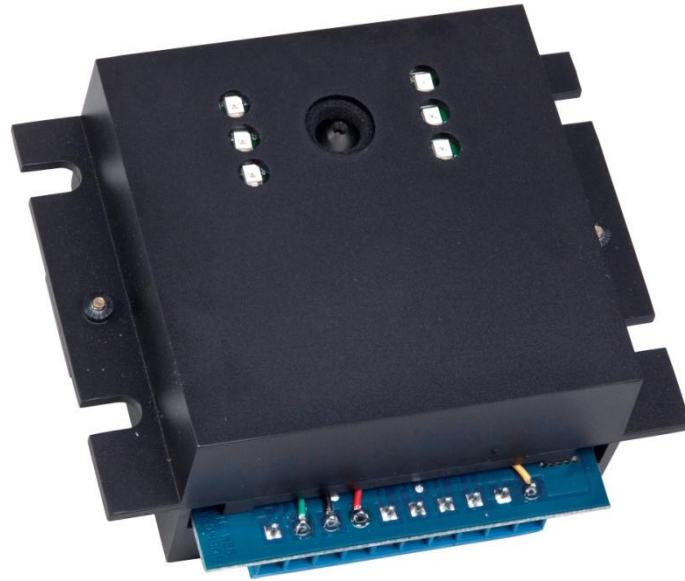


300014 (825C) 2-Draht-Kamera



1. Installation



Gefahr für Personen durch einen elektrischen Schlag. Verbrennungsgefahr, Geräteschäden und Fehlfunktionen. Bei der Installation sind die Richtlinien der VDE 0100 und VDE 0800 einzuhalten. (Deutschland)

Gegenmaßnahmen:

- Schalten Sie zu Beginn der Arbeiten alle spannungsführenden Leitungen frei.
- Sichern Sie die ausgeschalteten Leitungen gegen irrtümliches Wiedereinschalten.
- Stellen Sie Spannungsfreiheit durch Messung fest.
- Decken Sie benachbarte, unter Spannung stehende, oder leitfähige Teile ab.
- Alle Arbeiten und elektrische Anschlüsse müssen den nationalen Bestimmungen des jeweiligen Landes entsprechen und von entsprechend ausgebildetem Fachpersonal durchgeführt werden.



Bei Geräten mit 230-V-Anschluss ist die DIN VDE 0100 zu beachten und einzuhalten.

2. Klemmenbezeichnung

Klemme	Bezeichnung
a+	BUS Signal (positiv)
b-	BUS Signal (negativ)
L	Einschaltsignal für Video-Kamera
M	Bezugspotential für Einschaltsignal

3. Beschreibung

Die 2-Draht-Kamera „825C“ (300014) wird in die Haustürstation integriert und stellt ein Videobild zur Anzeige auf den Sprechstellen zur Verfügung. Die optimale Einbauhöhe liegt bei 1,45m bis 1,65m. 6 Infrarot LEDs sorgen auch bei Nacht für eine gute Sichtbarkeit der Personen vor der Kamera. Bei geringer Beleuchtung wechselt das Kameramodul zusätzlich in den Schwarz/Weiß Modus und sorgt dadurch für eine noch bessere Sichtbarkeit der Personen. Ein direktes Gegenlicht ist zu vermeiden. Die integrierte Heizung verhindert ein Beschlagen der Plexiglasscheibe bei jeder Witterung.

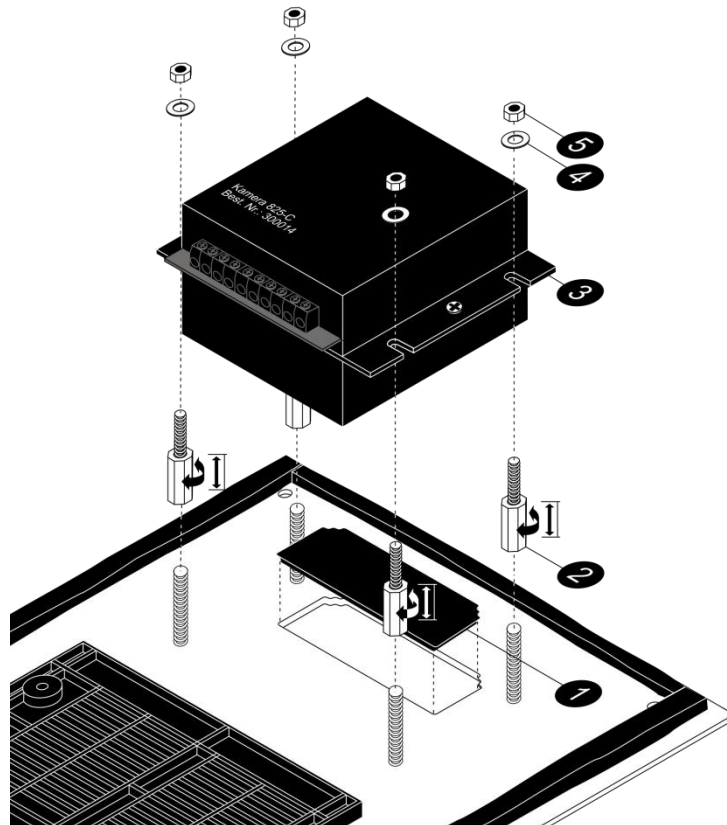
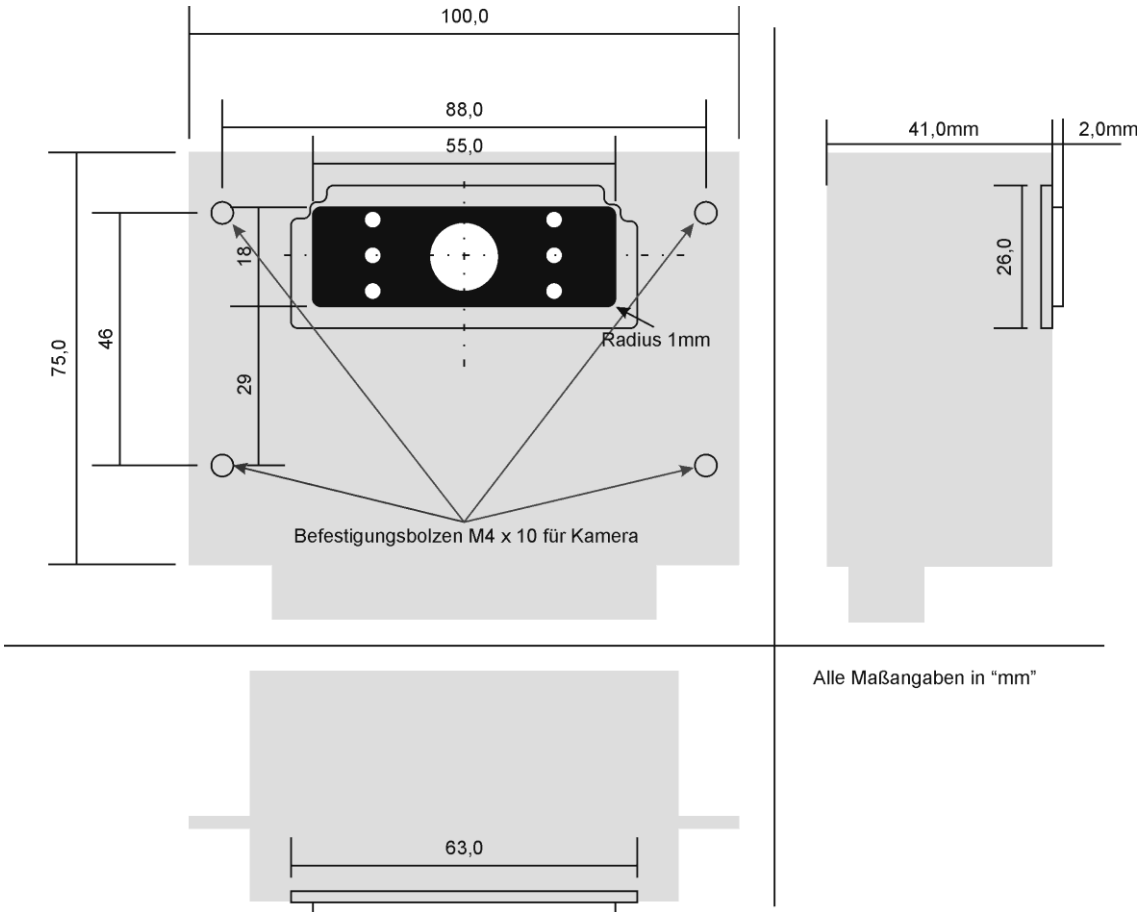
4. Technische Daten

Elektrische Daten	
Eingangsspannung a+ / b-	19 - 25VDC
Eingangsspannung L / M	3 - 4,5VDC
Allgemeines	
Lichtempfindlichkeit	0,5 Lux (Farbe) und 0,05 Lux (schwarz/weiß)
Auflösung	PAL, 753H x 582V Pixel, 560 TV-Linien
Blickwinkel	Horizontal 80° und Vertikal 55°
Temperatur	-10°C bis +50°C
Feuchtigkeit	20% bis 90% nicht kondensierend
Gehäuse	Kunststoffgehäuse
Abmessungen (Breite x Höhe x Tiefe)	100 x 90 x 42 mm
Schutzklasse	IP20

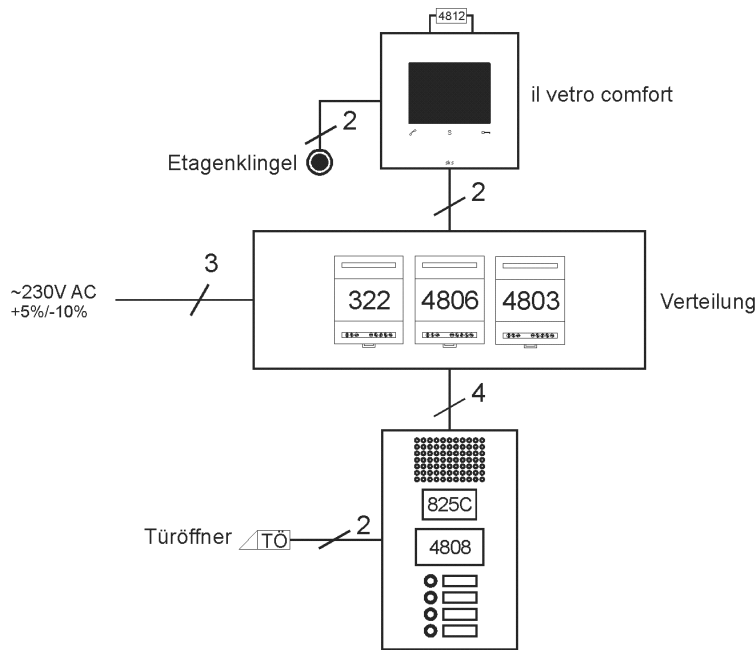
Haftungsausschluss

Wir haben den Inhalt der Druckschrift auf Übereinstimmung mit der beschriebene Hard-und Software geprüft. Es können dennoch Abweichungen nicht ausgeschlossen werden, so dass wir für die vollständige Übereinstimmung keine Gewähr übernehmen. Die Angaben dieser Druckschrift werden regelmäßig überprüft und notwendige Korrekturen sind in den nachfolgenden Auflagen enthalten.

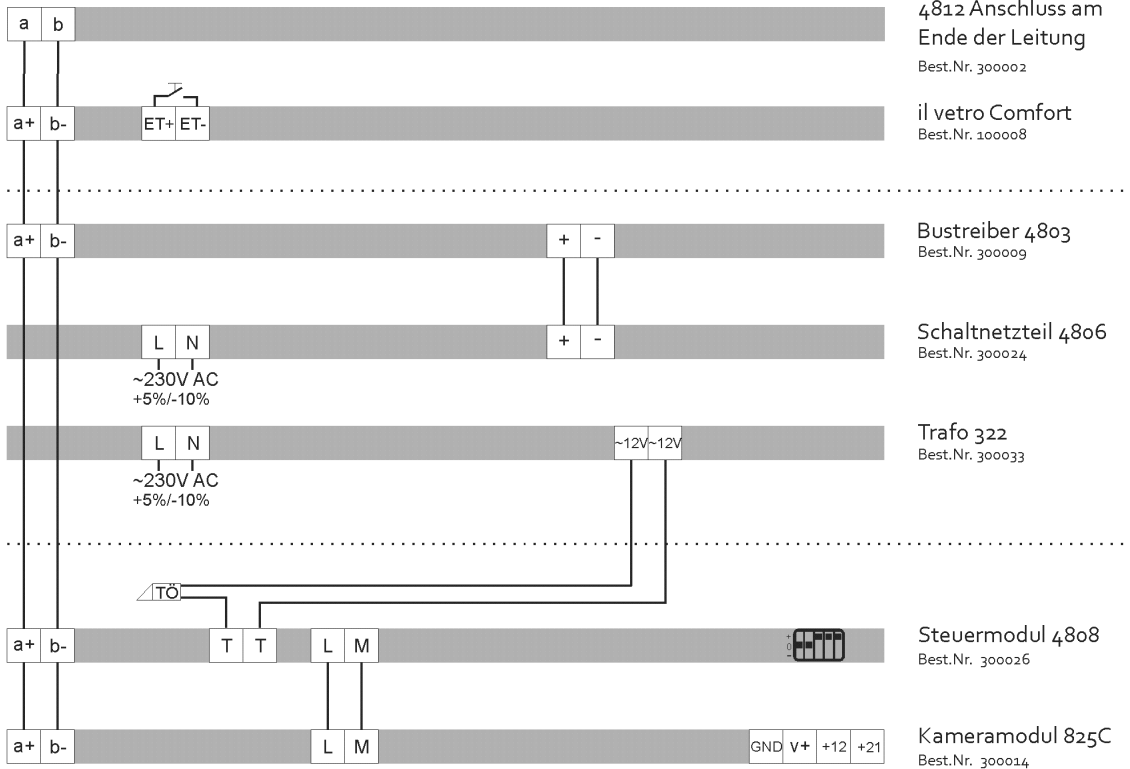
5. Einbau Zeichnung Video-Kamera 825C



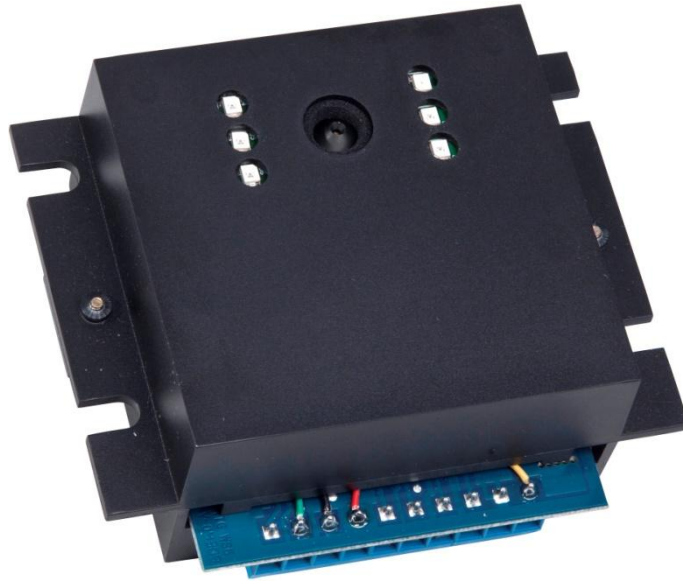
Strukturplan



Verdrahtungsplan



300014 (825C) 2-wire-Camera



1. Installation



Hazard of electrical strike and burns to persons, as well as damage of equipment and malfunctions. Observe VDE 0100 and VDE 0800 guidelines during installation. (Germany)

Countermeasures

- Before beginning any work, deactivate and disconnect all live electrical lines.
- Secure the switched off/ disconnected lines against erroneous reconnection.
- Use a measuring device to make sure that the wires are deenergized.
- Cover up any adjacent, energized or conducting components.
- All work and all electrical connections must comply with the national provisions for the country in question and must be performed by appropriately trained personnel.



DIN VDE 0100 must be observed and complied with in devices with a 230V connection

2. Terminal Designation

Terminal	Designation
a+	BUS-signal (positive)
b-	BUS-signal (negative)
L	Switch-on signal video-camera
M	Reference potential for switch-on

3. Beschreibung

The 2-wire Camera „825C“ (300014) is integrated in the doorstation and provides a video image at the intercom unit. The optimal installation height is located at 1,45m to 1,65m. You will have a good visibility at night because of 6 infrared LEDs. In very low lighting the camera module switches in a black/white mode for a better visibility. A direct backlight should be avoided. Fogging of the perspex is prevented by the integrated heater.

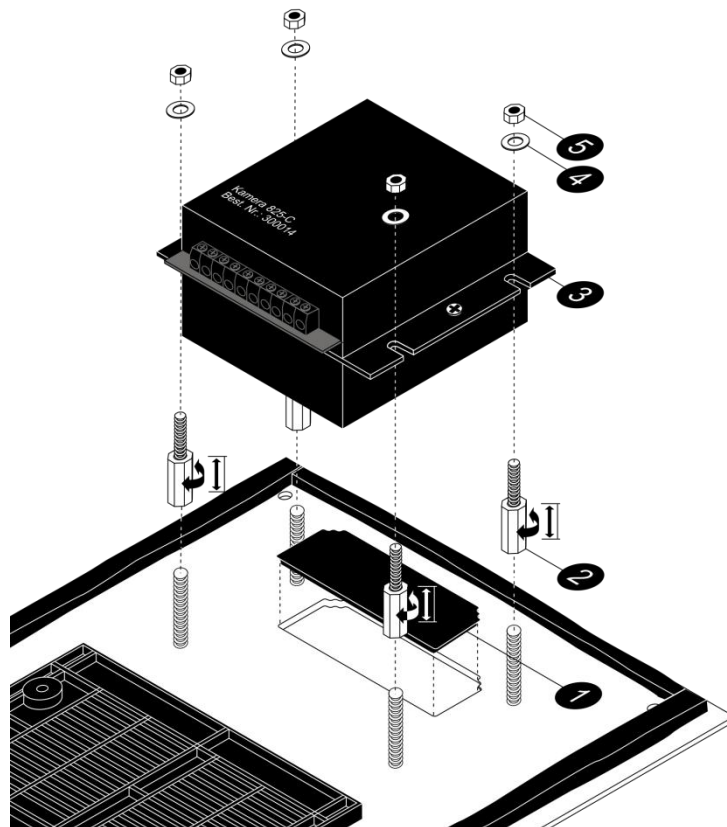
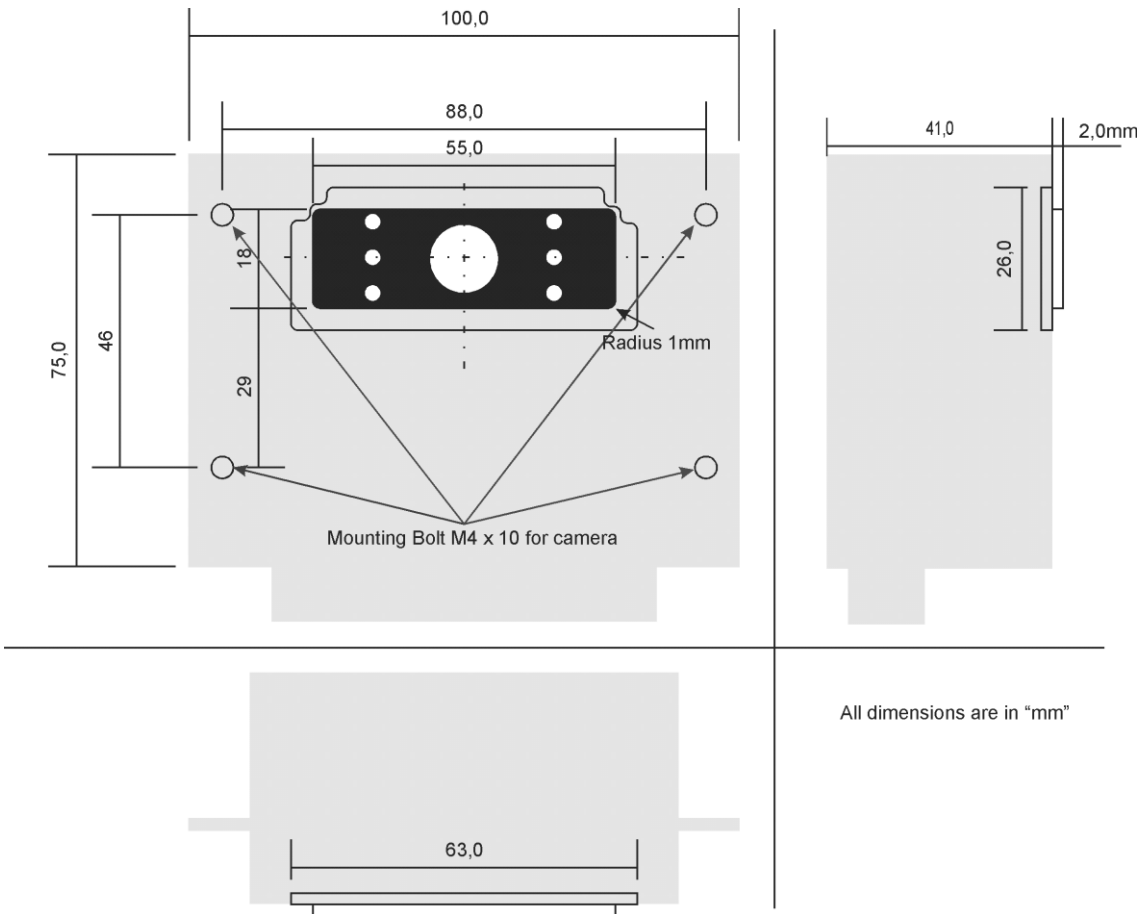
4. Technical Data

Electrical Data	
Input voltage a+ / b-	19 - 25VDC
Input voltage L / M	3 - 4,5VDC
General	
Photosensitivity	0,5 Lux (color) and 0,05 Lux (black/white)
Resolution	PAL, 753H x 582V Pixel, 560 TV-linies
Perspective	horizontal 80° and vertikal 55°
Temperature	-10°C bis +50°C
Humidity	20% bis 90% non-condensing
Housing	Plastic housing
Dimensions (width x height x depth)	100 x 90 x 42mm
Protection Class	IP20

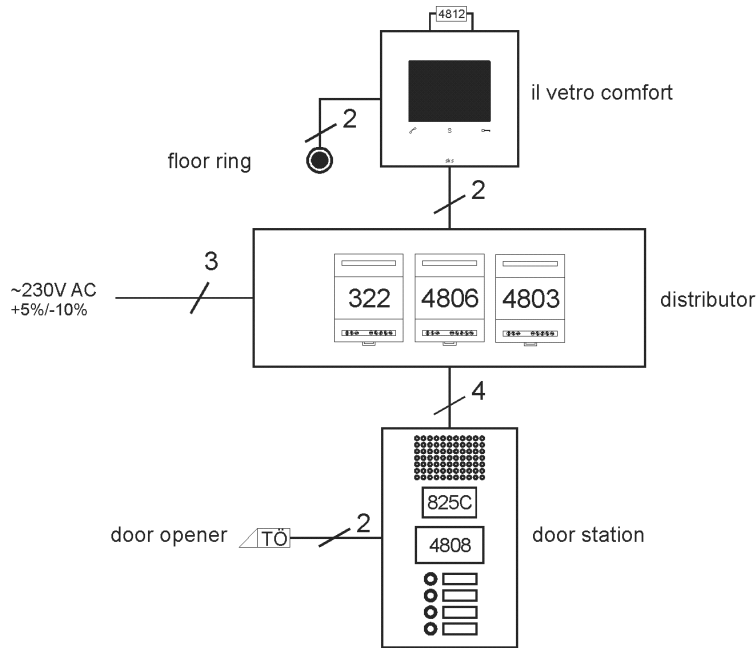
Disclaimer of liability

We have checked the content of the printed material to compliance with the described hardware and software. However deviations may occur, therefore no liability is assumed regarding complete compliance. The information in this publication is reviewed regularly and necessary corrections are included in the following editions.

5. Installation Drawing Video-Camera 825C



structure plan



wiring plan

