

HT 4600 Basic




Version 1.1

1. Installation



Gefahr für Personen durch einen elektrischen Schlag. Verbrennungsgefahr, Geräteschäden und Fehlfunktionen. Bei der Installation sind die Richtlinien der VDE 0100 und VDE 0800 einzuhalten. (Deutschland)

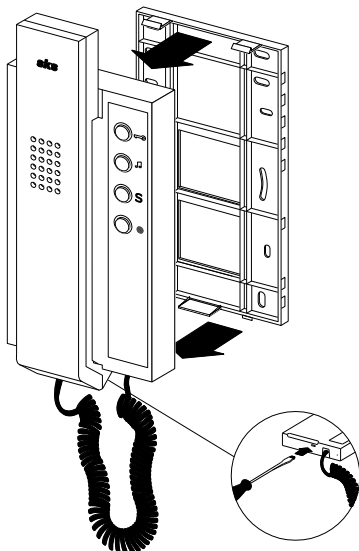
Gegenmaßnahmen:

- Schalten Sie zu Beginn der Arbeiten alle Spannungsführenden Leitungen frei.
- Sichern Sie die ausgeschalteten Leitungen gegen irrtümliches Wiedereinschalten.
- Stellen Sie Spannungsfreiheit durch Messung fest.
- Decken Sie benachbarte, unter Spannung stehende, oder leitfähige Teile ab.
- Alle Arbeiten und elektrische Anschlüsse müssen den nationalen Bestimmungen des jeweiligen Landes entsprechen und von entsprechend ausgebildetem Fachpersonal durchgeführt werden.
-  Bei Geräten mit 230-V-Anschluss ist die DIN VDE 0100 zu beachten und einzuhalten.

2. Klemmenbezeichnung

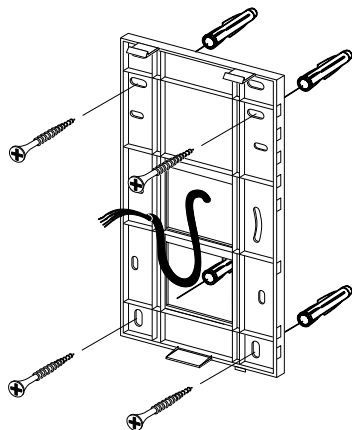
Klemme	Bezeichnung
a	BUS-Klemme
b	BUS-Klemme
E+	Etagenklingel
E-	Etagenklingel
P	Potenzialfreier Kontakt (nur Sondermodelle)

3. Montageanleitung HT4600



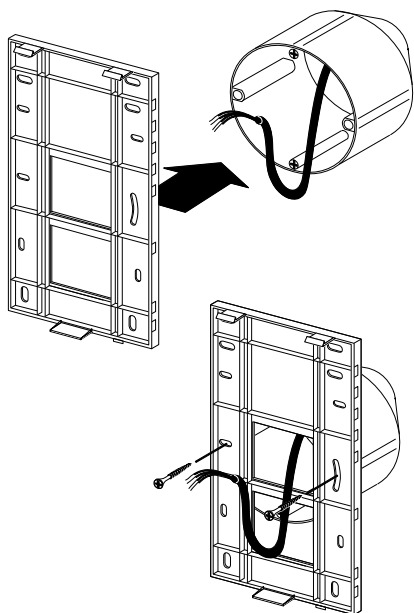
Mit einem Schraubenzieher vorsichtig den unteren Klipp eindrücken und die Front abnehmen.

Montageanleitung HT4600 (Fortsetzung)



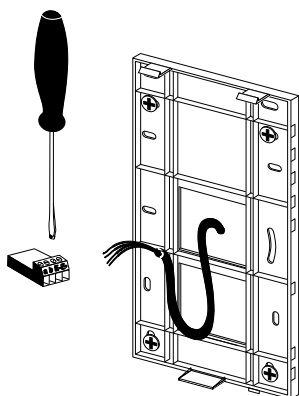
Aufputz Montage:

Mit Dübel und Schrauben das Hinterteil der Sprechstelle an der Wand befestigen. Dabei auf das Kabel achten!



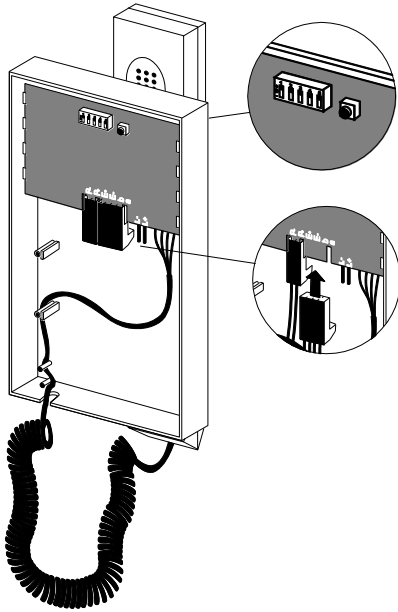
Unterputz Montage:

Mit zwei Schrauben das Hinterteil der Sprechstelle an der Unterputzdose befestigen. Dabei auf das Kabel achten!

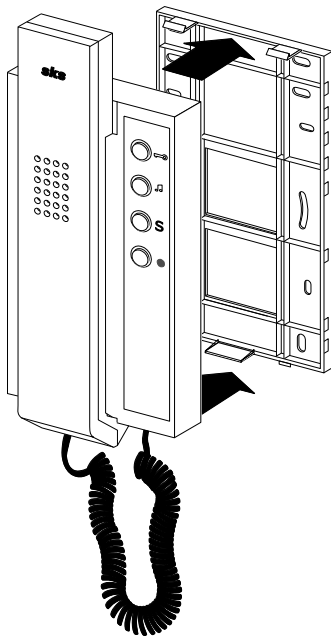


Verbinden Sie das Kabel mit der Anschlussklemme.

Montageanleitung HT4600 (Fortsetzung)

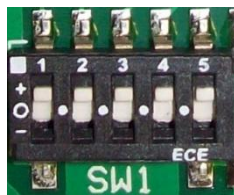


Stellen Sie die SKS-BUS Rufadresse an der Sprechstelle ein. Jede Adresse ist einem Klingel Taster an der Türstation zugeordnet. Die Adressen sind im Anhang aufgeführt. In der Regel wird mit der SKS-BUS Rufadresse „A1“ begonnen. Beim Austausch von Sprechstellen stellen Sie den DIP-Schalter so ein wie bei der zuvor montierten Sprechstelle.



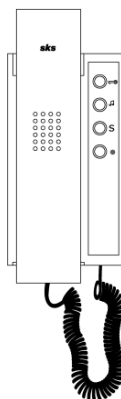
Das Frontteil auf das Hinterteil drücken, bis die Klipps einrasten. Achten Sie dabei darauf, dass keine blanken Adern die Leiterplatte von hinten berühren können.















4. Programmierung



Nach der im Anhang befindlichen SKS-BUS Rufadressen Tabelle die gewünschte Rufadresse des Gerätes am DIP-Schalter einstellen. Jede Rufadresse ist fest einem Klingeltaster in der Türstation zugeordnet. Die Rufadressenverteilung ist bei SKS Türstationen in der Türstation oder am Türlautsprecher 4503, 4508 oder 4808 hinterlegt.

5. Bedienungsanleitung



Funktion	Tasten	Vorgehensweise
Gespräch annehmen		Nehmen Sie nachdem das Gerät angeklingelt wurde den Hörer ab.
Rufabschaltung		<p>Nehmen Sie den Hörer ab und halten Sie die Tontaste solange gedrückt (ca. 5 Sekunden), bis Sie die Bestätigungstöne (3 gleichlange Töne) hören. Der Rufton ist jetzt abgeschaltet. Um auf diesen Zustand hinzuweisen, blinkt die Ton-Bild-Taste im Sekundentakt.</p> <p> Der Rufton wird automatisch nach 12 Stunden oder nach Spannungsausfall wieder eingeschaltet.</p>
Rufeinschaltung		Tippen Sie kurz auf die Tontaste. Sie hören einen durchgehenden hohen Signalton. Der Rufton ist jetzt wieder eingeschaltet.
Tür öffnen		Wurde das Gerät angeklingelt, kann innerhalb von 2,5 Minuten mit der Türöffnertaste die Tür geöffnet werden.
Hausrufklingelton ändern	  	Die Tontaste gedrückt halten und anschließend die Türöffnertaste innerhalb von 2 Sekunden kurz drücken. Mit jedem Tastendruck der Türöffnertaste erklingt eine andere Melodie. Wird die gewünschte Melodie abgespielt, lassen Sie beide Tasten los. Es stehen 8 verschiedene Kingeltöne zur Auswahl.
Etagenrufklingelton ändern	  	Die Tontaste gedrückt halten und anschließend die Türöffnertaste innerhalb von 2 Sekunden drücken und beide gedrückt halten. Warten Sie bis die gewünschte Melodie ertönt. Lassen Sie beide Tasten los. Es stehen 4 verschiedene Etagenruftöne zur Auswahl.
Klingellautstärke ändern		Die Tontaste gedrückt halten, bis die gewünschte Lautstärke erreicht ist. Die Lautstärke ist 5-stufig einstellbar.
Licht- und Sondertaste	  	<p>Die Sondertaste „S“ wird standardmäßig mithilfe eines Schaltaktors 4507 zum Schalten verwendet. Des Weiteren wird durch betätigen der Lichttaste ein interner potentialfreier Kontakt auf der Sprechstelle geschlossen.</p> <p>Die Lichttaste kann optional auch zum Schalten des Schaltaktors verwendet werden. Bitte bei Bestellung angeben.</p>
Internruf	1 - 6	<p>Nur Sprechstellen mit 10 Tasten haben die Funktion Internruf. Es kann mit max. 6 Innensprechstellen gesprochen werden.</p> <p>Um den Internruf abzusetzen ist der Hörer abzunehmen und die entsprechende Taste zu betätigen bis ein Bestätigungston ausgegeben wird.</p>

6. Technische Daten

Elektrische Daten	
Spannung a / b	19 – 23VDC
Allgemeines	
Umgebungstemperatur	-10°C bis +45°C
Feuchtigkeit	20% bis 90% nicht kondensierend
Gehäuse	Kunststoffgehäuse
Abmessungen (Breite x Höhe x Tiefe)	82 x 193 x 33mm

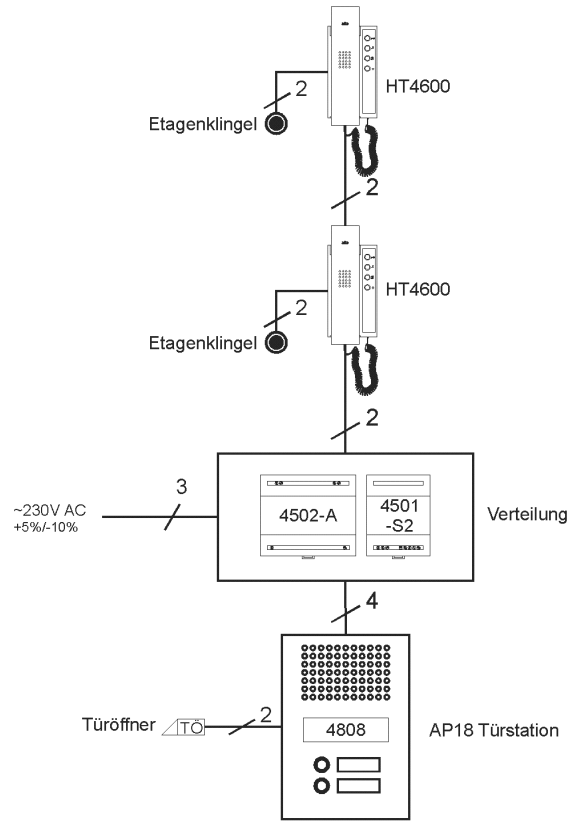
7. Service

Für die Gewährleistung gelten die gesetzlichen Bestimmungen. Der Austausch des Gerätes im Servicefall erfolgt durch Ihren Elektroinstallateur.

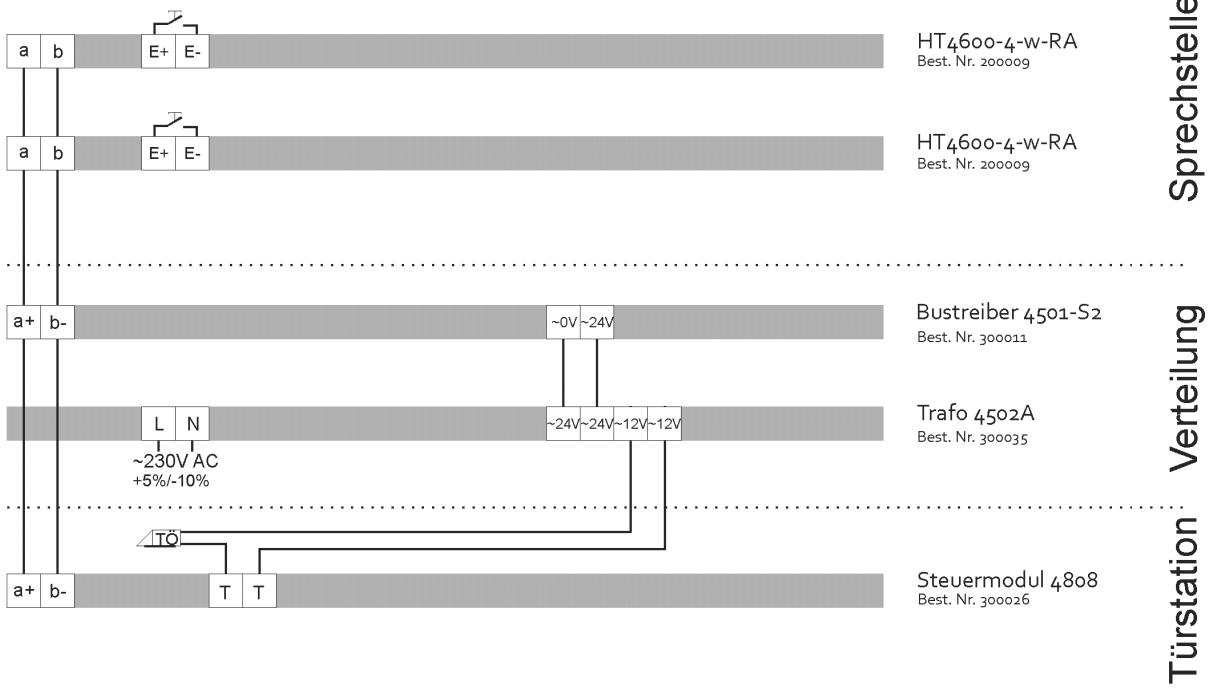
Haftungsausschluss

Wir haben den Inhalt der Druckschrift auf Übereinstimmung mit der beschriebene Hard-und Software geprüft. Es können dennoch Abweichungen nicht ausgeschlossen werden, so dass wir für die vollständige Übereinstimmung keine Gewähr übernehmen. Die Angaben dieser Druckschrift werden regelmäßig überprüft und notwendige Korrekturen sind in den nachfolgenden Auflagen enthalten.

Strukturplan



Verdrahtungsplan



1. Installation



Hazard of electrical strike and burns to persons, as well as damage of equipment and malfunctions. Observe VDE 0100 and VDE 0800 guidelines during installation. (Germany)

Countermeasures:

- Before beginning any work, deactivate and disconnect all energized electrical wires.
- Secure the switched off/ disconnected lines against erroneous reconnection.
- Use a measuring device to make sure that the wires are deenergized.
- Cover up any adjacent, energized or conducting components.
- All work and all electrical connections must comply with the national provisions for the country in question and must be performed by appropriately trained personnel

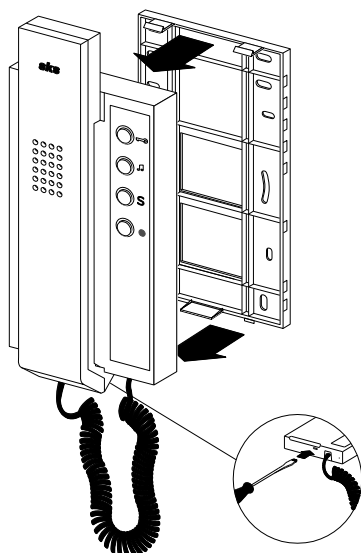


DIN VDE 0100 must be observed and complied with in devices with a 230V connection

2. Terminal Designation

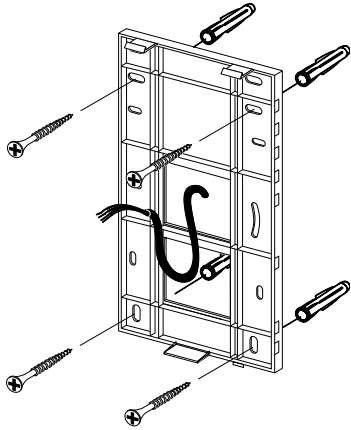
Terminal	Designation
a	BUS-terminal
b	BUS-terminal
E+	Floor bell
E-	Floor bell
P	Potential-free contact (only on special model)

3. Assembly Instructions HT4600



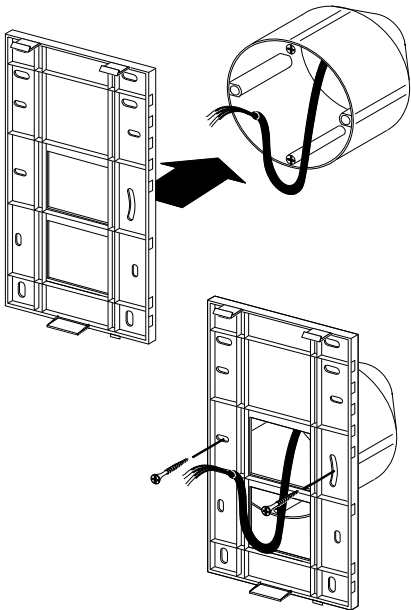
Using a screwdriver, carefully press in the lower middle clip and remove the front.

Assembly Instructions HT4600 (Continued)



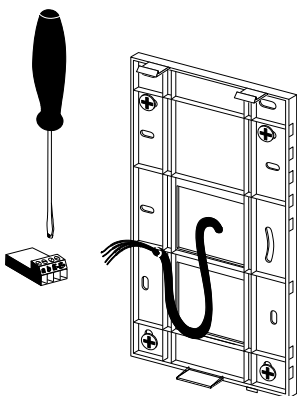
Assembly of Mounting Box:

Fasten the rear part of the intercom unit to the wall using dowels and screws. Watch the cable!



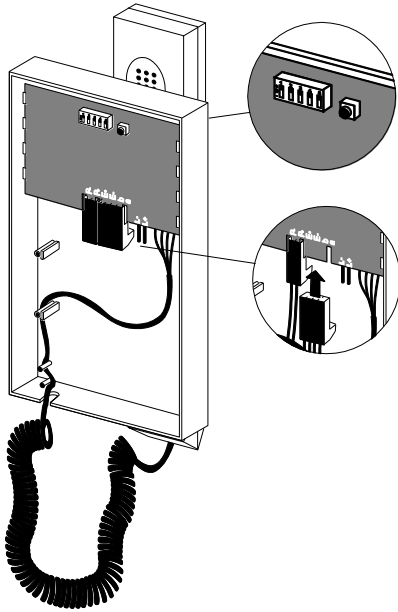
Flush Mounting Socket Assembly:

Using two screws, fasten the rear part of the intercom to the flush-mounting socket. Watch the cable!

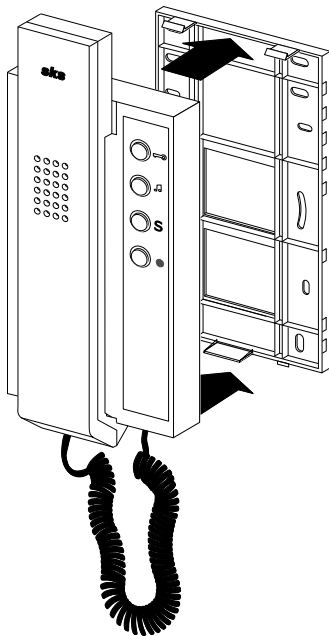


Connect the cable to the terminal connector.

Assembly Instructions HT4600 (Continued)

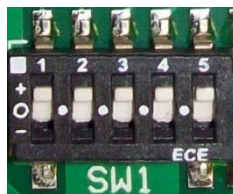


Set the SKS-BUS call address on the intercom. Each address is assigned to one call button at the door station. The addresses are listed in the appendix. As a rule, the SKS-BUS call address set in with "A1". When replacing intercom units, set the DIP-Switch as it is for the previously mounted intercom unit.



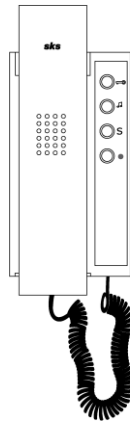
Press the front part down onto the rear part until the clips snap into place. Make sure that no exposed wires can touch the printed circuit board from behind.

4. Programming



Set the desired call address for the device on the DIP-Switch following the SKS-BUS Address Table in the appendix. Each call address is assigned to one call button in the door station. The call address distribution is stored in the door station or in the door speaker 4503, 4508 or 4808.

5. Operating Instructions



Function	Button	Procedure
Accept call		Pick up the receiver after the unit has been rung.
Turn off ringer		Pick up the receiver and push the sound button (around 5 seconds) until you hear the confirmation tone (3 tones of equal length). The ringer is now off. The sound-image-button will blink every second to indicate this status. The ringer will turn on again automatically after 12 hours or after a power outage.
Turn on ringer		Tap the sound button quickly. You will hear a continuous high-pitched signal tone. The ringer is now on.
Open door		If the device is rung, the door can be opened within 2.5 minutes using the open door button.
Change house call tune	 + 	Push the sound button and then quickly push the open door button within 2 seconds. A different tune will sound with each push of the button. When the desired tune plays, release both buttons. 8 different buttons are available.
Change floor call tune	 + 	Push the sound button and then quickly press the open door button within 2 seconds. A different tune will sound with each push of the button. Wait until the desired tune plays, then release both buttons. There are 4 different floor call tunes.
Change ring volume		Push the sound button until the desired volume is reached. There are five different sound settings to select from.
Light and special button	 + 	Only on the HT4500-4. The special button "S" is used standard for switching in combination with a switching actuator 4507. Furthermore, pressing the light button closes an internal potential-free contact at the intercom unit. The light button can be used optionally to switch the switching actuator. Please indicate if you want to use this option when ordering.
Internal call	1 - 6	Only intercoms with 10 buttons have the internal call function. You can speak with a maximum of 6 intercom units. To hang up a call, pick up the receiver and press the corresponding button until a confirmation tone is emitted.

6. Technical Data

Electric Data	
Voltage a / b	19 – 23VDC
General	
Ambient Temperature	-10°C to +45°C
Humidity	20% to 90% non-condensing
Housing	Plastic housing
Dimensions (width x height x depth)	82 x 193 x 33mm

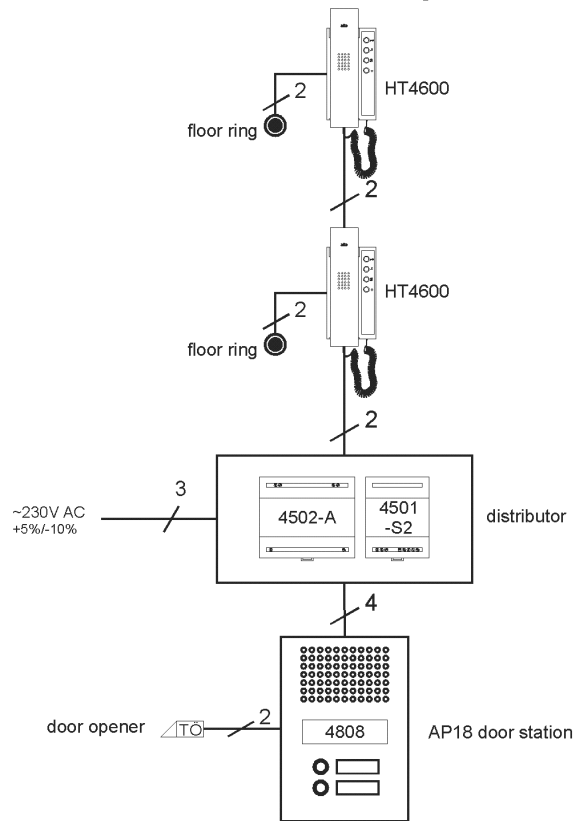
7. Service

For guarantee the legal requirements are valid. The exchange in the case of service has to be done by your electrician.

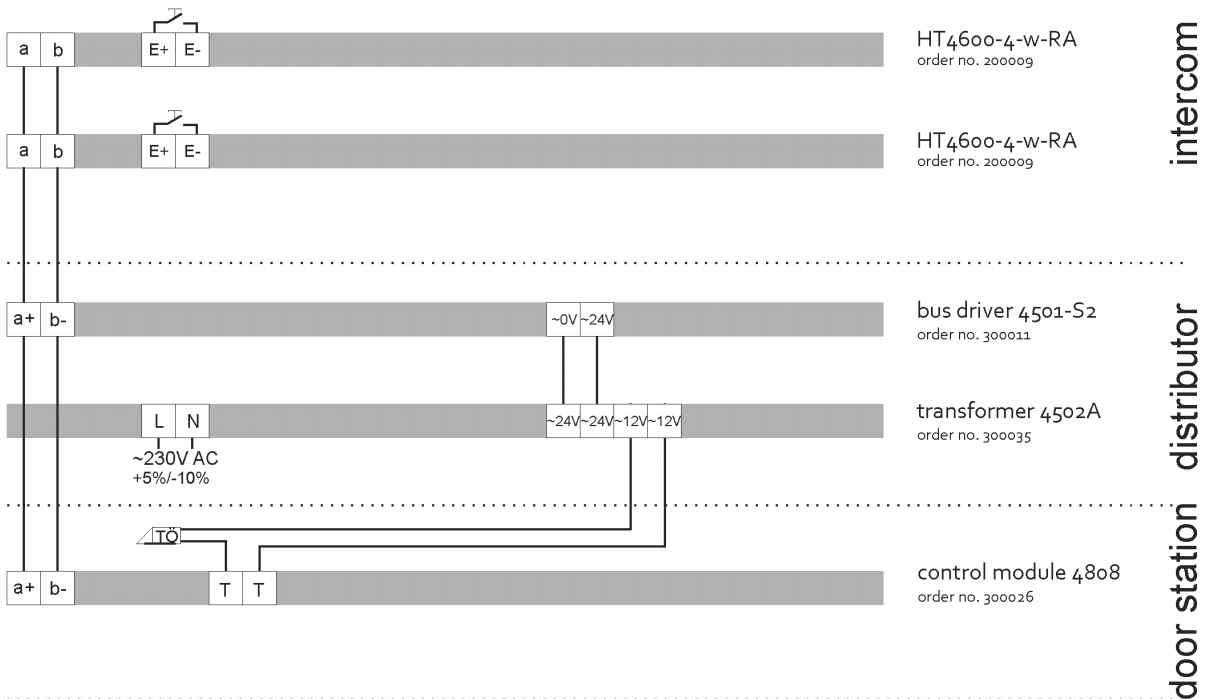
Disclaimer of liability

We have checked the content of the printed material to compliance with the described hardware and software. However deviations may occur, therefore no liability is assumed regarding complete compliance. The information in this publication is reviewed regularly and necessary corrections are included in the following editions.

structure plan



wiring plan




1. Installation



Danger d'électrocution pour les personnes. Risque de brûlure, de dommages à l'appareil et de dysfonctionnements. Les directives de la VDE 0100 et de la VDE 0800 doivent être respectées lors de l'installation. (Allemagne)

Contre-mesures :

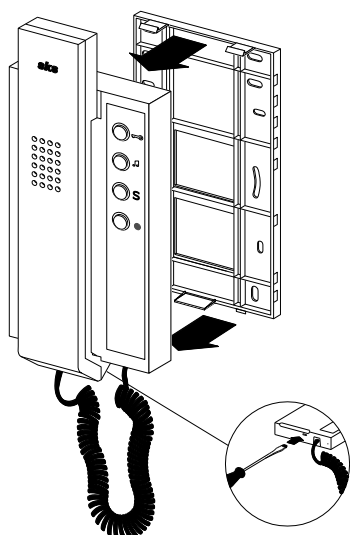
- Mettez hors tension toutes les lignes conductrices au début des travaux.
- Sécurisez les lignes déconnectées de manière à empêcher toute remise sous tension accidentelle.
- Constatez l'absence de tension en procédant à une mesure.
- Recouvrez les éléments voisins sous tension ou conducteurs.
- Tous les travaux et les connexions électriques doivent répondre aux dispositions nationales du pays concerné et sont l'affaire de spécialistes dûment qualifiés.

-  La norme DIN VDE 0100 est à observer et à respecter pour les appareils connectés en 230 V.

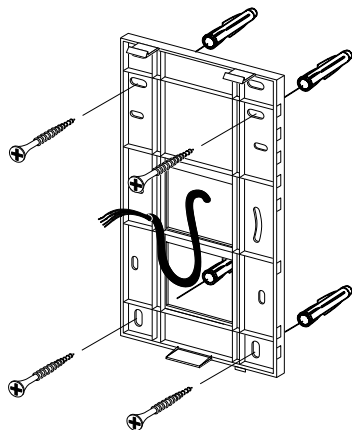
2. Désignation des bornes

Borne	Désignation
a	Borne de bus
b	Borne de bus
E+	Sonnerie d'étage
E-	Sonnerie d'étage
P	Contact sans potentiel (modèles spéciaux seulement)

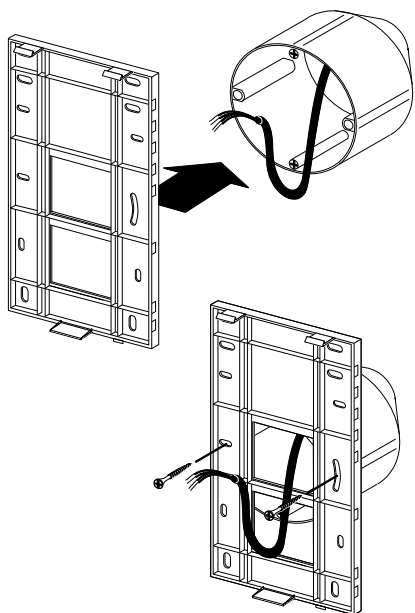
3. Instructions de montage du HT4600



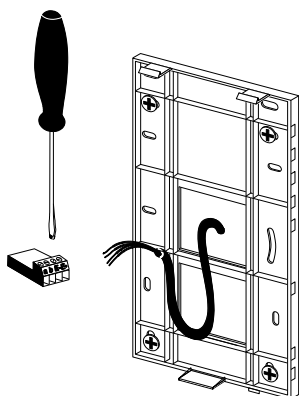
Enfoncer prudemment le clip inférieur à l'aide d'un tournevis et démonter la façade.

Instructions de montage HT4600 (suite)**Montage apparent :**

Fixer au mur la partie arrière du poste avec des vis et des chevilles. Attention au câble !

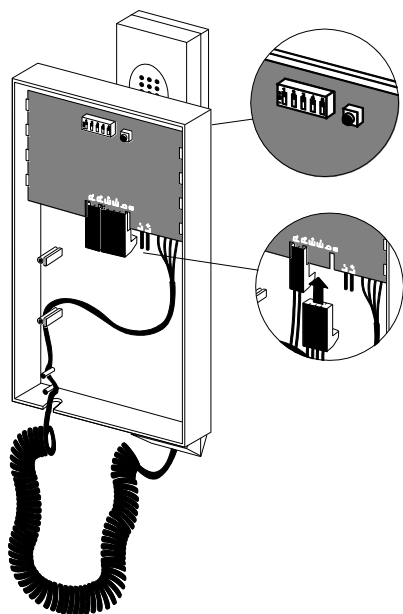
**Montage encastré :**

Fixer la partie arrière avec deux vis sur la boîte d'encastrément. Attention au câble !

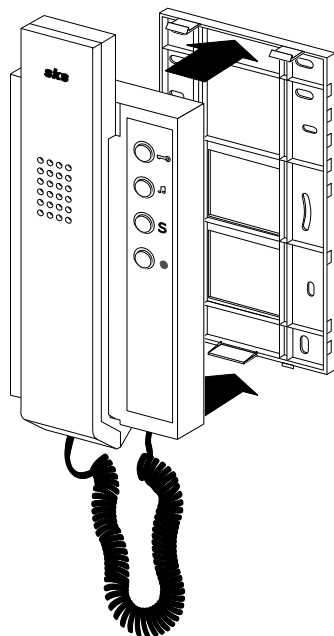


Connectez le câble a la borne de raccordement.

Instructions de montage HT4600 (suite)

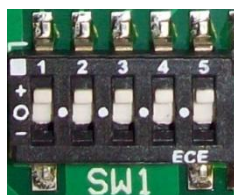


Définissez l'adresse d'appel du bus SKS sur le poste. Chaque adresse est dédiée à une touche de sonnerie sur la station de porte. Les adresses figurent en annexe. En règle générale, on commence par l'adresse d'appel du bus SKS « A1 ». Lorsque vous remplacez les postes, réglez le microinterrupteur DIP comme sur le poste préalablement monté.



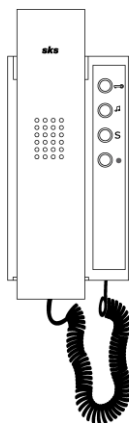
Appuyez la façade sur la partie arrière jusqu'à encliquetement des clips. Veillez à ce qu'aucun fil nu ne puisse entrer en contact à l'arrière du circuit imprimé.

4. Programmation



D'après le tableau des adresses d'appel sur BUS SKS situés den annexe, définir l'adresse d'appel de l'appareil sur l'interrupteur DIP. Chaque adresse d'appel est dédiée à un bouton de sonnerie dans la station de porte. La répartition des adresses d'appel est enregistrée sur les stations de porte SKS ou sur le haut parleur 4503 pou 4508 ou 4808.

5. Mode d'emploi



Fonction	Touches	Procédure à suivre
Accueillir l'appel		Après sonnerie sur l'appareil, décrochez le combiné.
Fonction « Silence »		Décrochez le combiné et maintenez appuyée la touche Son (env. 5 secondes) jusqu'à ce que vous entendiez les tonalités de confirmation (3 tonalités d'égale longueur). La tonalité d'appel est désactivée. La touche Son-image clignote toutes les secondes pour signaler cet état. La tonalité d'appel est rétablie automatiquement au bout de 12 heures ou après une panne secteur.
Activation d'appel		Tapez brièvement sur la touche son Vous entendez une forte tonalité de signalisation continue. La tonalité d'appel est de nouveau activée.
Ouvrir la porte		Si l'appareil sonne, il est possible d'ouvrir la porte en l'espace de 2,5 minutes à l'aide de la gâche d'ouverture.
Changer la tonalité de sonnerie extérieure	 + 	Maintenez la touche son puis appuyez brièvement en l'espace de 2 secondes la gâche d'ouverture de porte. Une sonnerie différente retentit à chaque pression de touche. Une fois la mélodie souhaitée exécutée, relâchez les deux touches. On peut choisir entre 8 tonalités de sonneries
Changer la tonalité d'appel à l'étage	 + 	Maintenez appuyée la touche son puis pressez brièvement pendant 2 secondes la gâche d'ouverture de porte. et maintenez les toutes deux enfoncées. Attendez jusqu'à ce que la mélodie souhaitée retentisse. Relâchez les deux touches. On peut choisir entre 4 tonalités de sonneries à l'étage.
Changer le volume de la sonnerie		Maintenir appuyée la touche son jusqu'à ce que le volume voulu soit obtenu. Le volume a 5 positions de réglage.
Touche lumière et spéciale	 + S	La touche „S“ est utilisée par défaut pour la commutation à l'aide d'un actionneur 4507/ De plus, un contact sans potentiel interne est fermé sur le poste en actionnant la touche lumière. La touche éclairage peut être utilisée en option pour commuter l'actionneur. Veuillez préciser si vous le souhaitez à la commande.
Appel interne	1 - 6	Seuls les postes ayant 10 touches ont la fonction Appel interne. On peut converser avec un maximum de 6 postes internes. Pour lancer un appel interne, décrocher le combiné et actionnez la touche requise jusqu'à l'émission d'une tonalité de confirmation.

6. Caractéristiques techniques

Caractéristiques électriques	
Tension a / b	19 – 23VDC
Généralités	
Température ambiante	de -10°C à +45°C
Humidité	20% à 90% sans condensation
Boîtier	Boîtier plastique
Dimensions (largeur x hauteur x profondeur)	82 x 193 x 33mm

7. Service

Pour la garantie le document de référence ont cours. L'echange a lieu par votre électricien au cas de service.

Clause de non-responsabilité

Nous avons vérifié les informations contenues d'imprimé en accord avec l'équipement informatique et logiciel décrit. On ne peut pas exclure des déviation, si bien que nous ne portons pas garant de la concordance complète. Les informations contenues dans cet imprimé sont revus régulièrement, les corrections nécessaires sont inclus dans les éditions ultérieures.

Schéma structurel

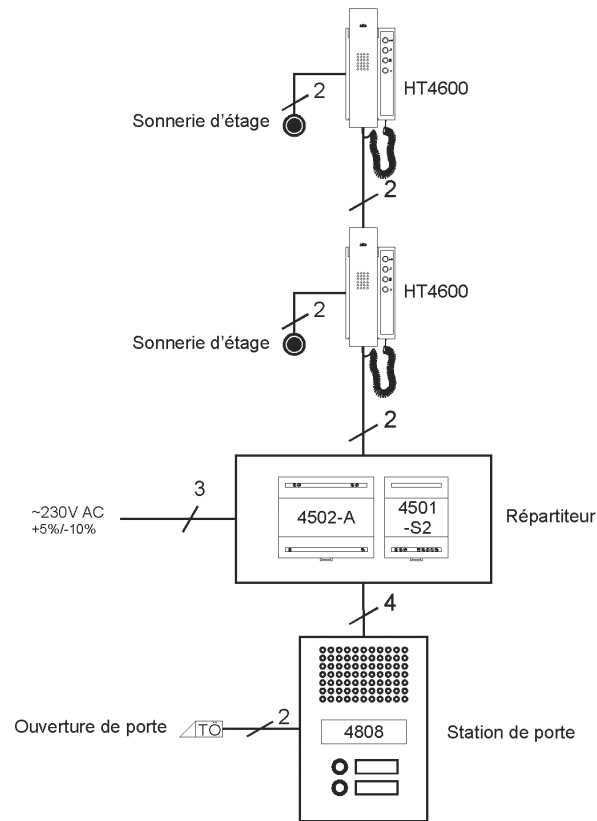
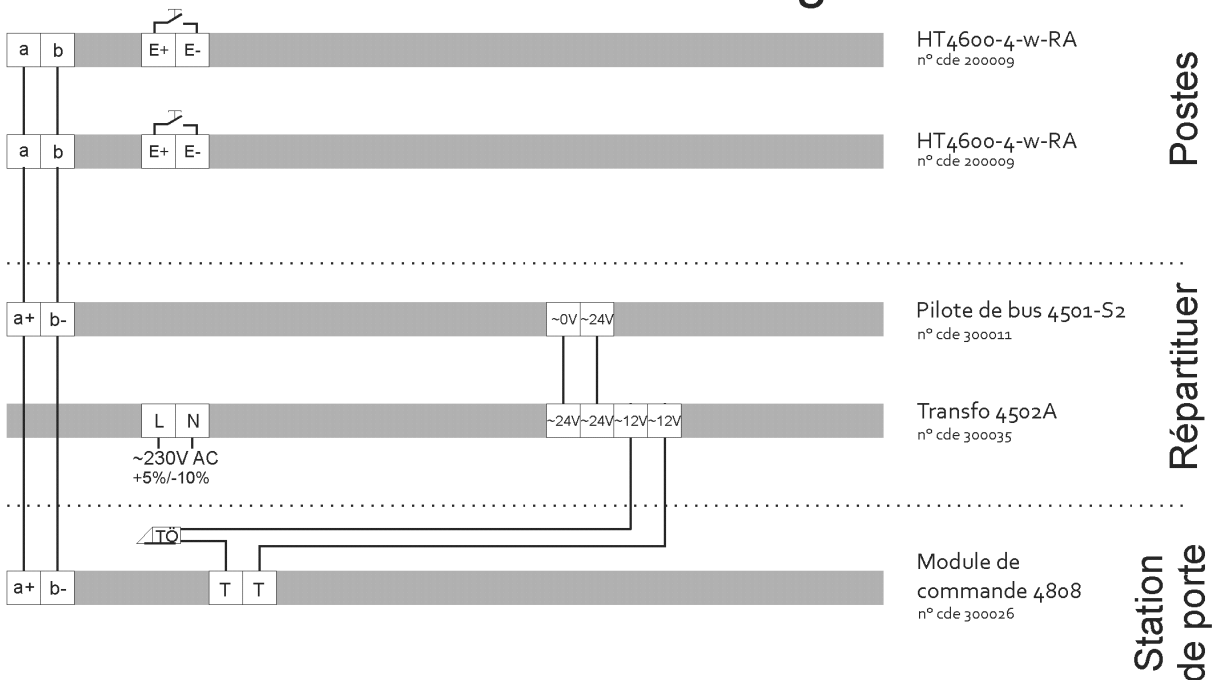


Schéma de câblage



DIP-Switch settings for intercoms, switch actuator and TK-Adapter

