

300041 (754) Videonetzteil



1. Installation



Gefahr für Personen durch einen elektrischen Schlag. Verbrennungsgefahr, Geräteschäden und Fehlfunktionen. Bei der Installation sind die Richtlinien der VDE 0100 und VDE 0800 einzuhalten. (Deutschland)

Gegenmaßnahmen:

- Schalten Sie zu Beginn der Arbeiten alle spannungsführenden Leitungen frei.
- Sichern Sie die ausgeschalteten Leitungen gegen irrtümliches Wiedereinschalten.
- Stellen Sie Spannungsfreiheit durch Messung fest.
- Decken Sie benachbarte, unter Spannung stehende, oder leitfähige Teile ab.
- Alle Arbeiten und elektrische Anschlüsse müssen den nationalen Bestimmungen des jeweiligen Landes entsprechen und von entsprechend ausgebildetem Fachpersonal durchgeführt werden.



Bei Geräten mit 230-V-Anschluss ist die DIN VDE 0100 zu beachten und einzuhalten.



2. Klemmenbezeichnung

Klemme	Bezeichnung
~12V / ~12V	Versorgungsspannung
~24V / ~24V	Versorgungsspannung
+12	12 Volt für Aktivverteiler
GND1 / GND2	System Masse
+22	Versorgung für Sprechstellen
a / b	BUS-Klemmen
K1 bis K4	Versorgungsspannung Kamera 1 bis 4


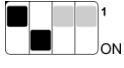

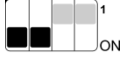
3. Beschreibung

Das Videonetzteil dient der Versorgung der Sprechstellen und auch der bis zu 4 Kameramodule in den Haustürstationen. Eine Umschaltung bzw. Steuerung der 4 Kameramodule ist nur in Verbindung mit dem Steuermodul 4808 (300026) möglich, wenn der a/b Bus angeschlossen ist. Bei Anlagen in denen das Steuermodul 4508 oder 4503 verbaut ist, darf der a/b Bus nicht angeschlossen sein. An das Netzteil können bis zu 96 Sprechstellen angeschlossen werden. Es dürfen jedoch maximal 3 Sprechstellen parallel geschaltet werden, mit Ausnahme der Sprechstelle 4505VB. Eine Parallelschaltung ist mit dieser Sprechstelle nicht möglich. Parallelschalten bedeutet es dürfen maximal 3 Sprechstellen gleichzeitig das Videobild anzeigen. Sprechstellen der Comfort Serie müssen separat über das Netzteil 4806 (300024) versorgt werden. Der Austausch des Videonetzteils 751 gegen ein Videonetzteil 754 (300041) ist in einen Separaten Verdrahtungsplan dargestellt den Sie am Ende der Dokumentation finden.

Wird z.B. das Videobild der Kamera für ein Videoüberwachungssystem genutzt, so muss die Kamera permanent aktiv sein. Mit den DIP-Schaltern 1 und 2 wird die Kamera permanent versorgt. Diese Option ist nur möglich, wenn es nur eine Kamera im System gibt.

DIP-Schalter Position	Betriebsart
	Normalbetrieb
	Kamera 1 dauerversorgt

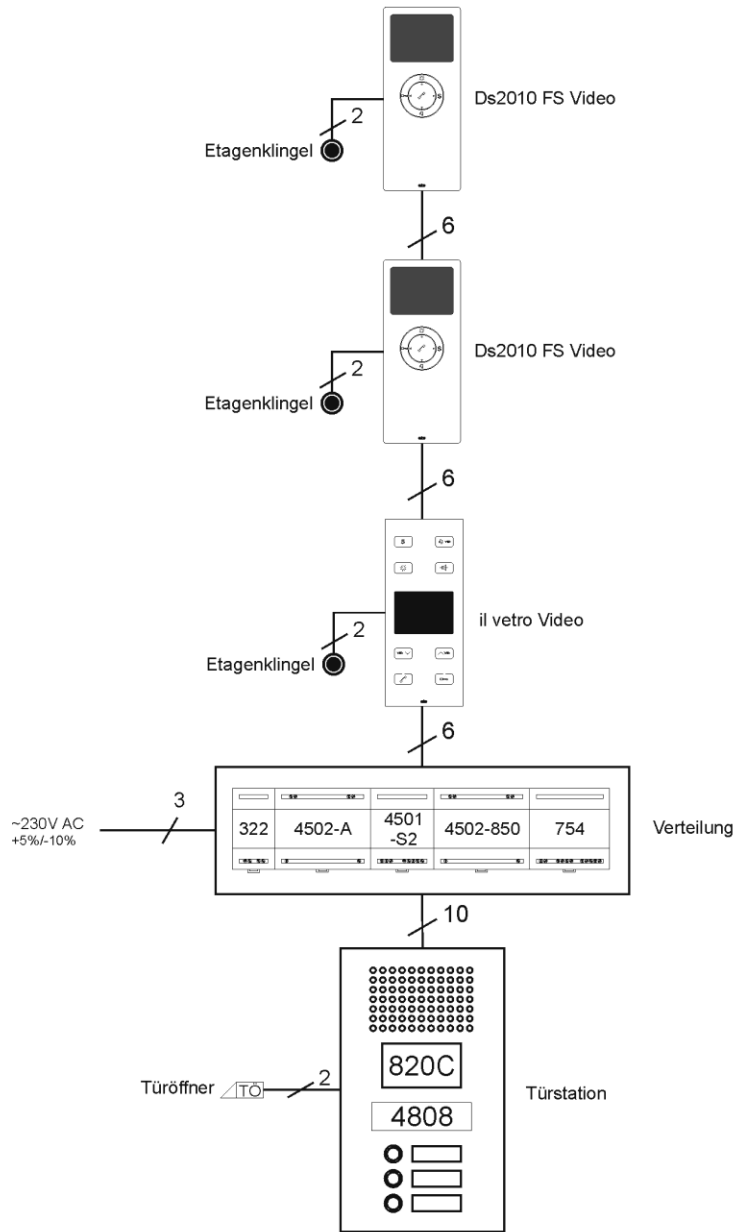
Bei hohen Kabellängen muss evtl. die Ausgangsspannung zur Versorgung der Kamera und der Sprechstellen erhöht werden. In der unten dargestellten Tabelle stehen die DIP-Schaltereinstellungen und die Spannungswerte.

DIP-Schalter Position	Ausgangsspannung
	17 Volt
	18 Volt
	20 Volt
	22 Volt

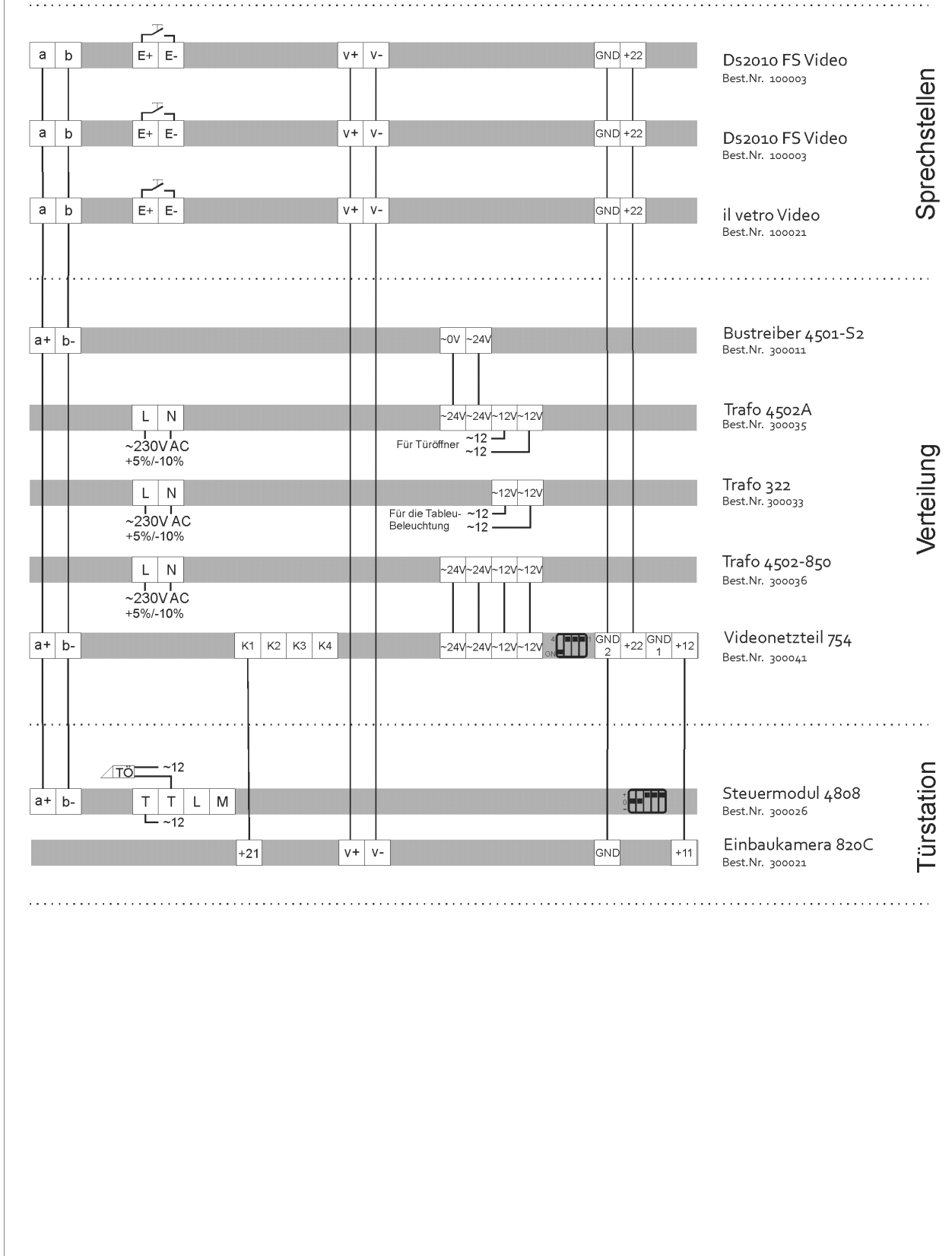
4. Technische Daten

Elektrische Daten	
Spannungsversorgung	12VAC und 24VAC
Spannung K1 - K4 / GND	17 – 22VDC
Spannung +22 / GND	17 – 28VDC
Spannung +12 / GND	12VDC
Allgemeines	
Temperatur	-10°C bis +55°C
Feuchtigkeit	20% bis 90% nicht kondensierend
Gehäuse	Kunststoff Hutschienengehäuse
Abmessungen (Breite x Höhe x Tiefe)	105 x 91 x 70 mm (6TE)
Schutzklasse	IP20

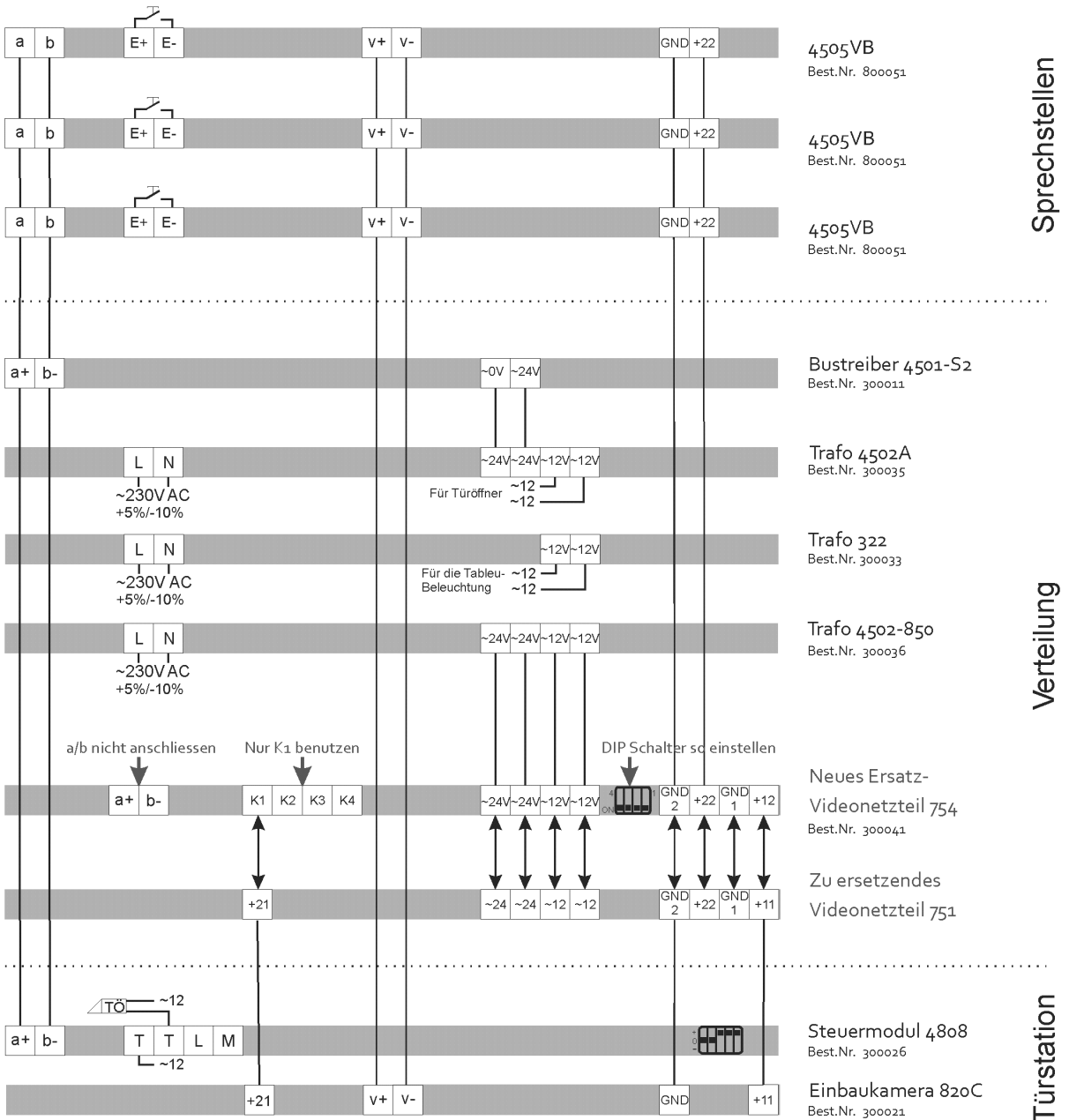
Strukturplan



Verdrahtungsplan



Verdrahtungsplan zu Austausch eines 751 Videonetzteils gegen ein 754 Videonetzteil



300041 (754) Video Power Supply




1. Installation



Hazard of electrical strike and burns to persons, as well as damage of equipment and malfunctions. Observe VDE 0100 and VDE 0800 guidelines during installation. (Germany)

Countermeasures

- Before beginning any work, deactivate and disconnect all live electrical lines.
- Secure the switched off/ disconnected lines against erroneous reconnection.
- Use a measuring device to make sure that the wires are deenergized.
- Cover up any adjacent, energized or conducting components.
- All work and all electrical connections must comply with the national provisions for the country in question and must be performed by appropriately trained personnel.
-  DIN VDE 0100 must be observed and complied with in devices with a 230V connection

2. Terminal Designation

Terminal	Designation
~13V / ~13V	Supply voltage
~24V / ~24V	Supply voltage
+12	12 Volt for active distributor
GND1 / GND2	System mass
+22	Supply for intercoms
a / b	BUS-terminals
K1 to K4	Supply voltage cameras 1 to 4

3. Description

The video power supply serves to provide power for the intercom units and up to 4 camera modules at the building's door stations. Switching and/or control of the 4 camera modules is only possible using the Control Module 4808 (300026) if the a/b bus is connected. For units in which the Control Module 4508 or 4503 is installed, the a/b bus may not be connected. Up to 96 intercom units can be connected to the power supply. However, at most 3 intercom units may be switched parallel, with the exception of the Intercom Unit 4505VB. Parallel switching is not possible with this intercom unit. Parallel switching means that at most 3 intercom units can display the video image at the same time. Intercom units of the Comfort Series must be supplied with power separately over the Power Supply 4806 (300024). Replacing the Video Power Supply 751 with a Video Power Supply 754 (300041) is shown in a separate wiring plan that you will find at the end of the documentation.

If, for example, the camera is used for a video monitoring systems, the camera needs to be active at all times. The camera will be constantly supplied using DIP-switches 1 and 2. This option is only possible if there is only one camera in the system.

DIP-Switch Position	Operating Mode
 ON (Standard)	Normal operation
 ON	Camera 1 constantly powered

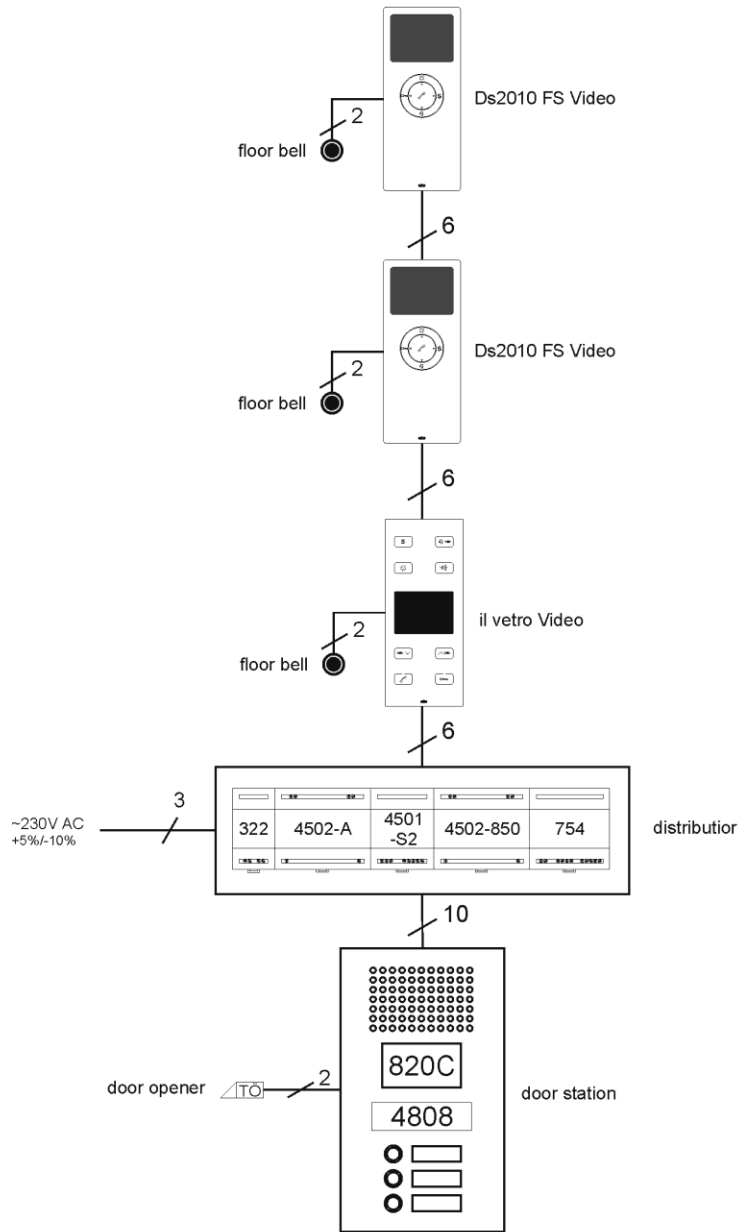
If long cable lengths are used, the output voltage for the power supply to the cameras and the intercom units may need to be increased. In the table below you will see the DIP-switch settings and the voltage values.

DIP-Switch Position	Output Voltage
 ON (Standard)	17 Volt
 ON	18 Volt
 ON	20 Volt
 ON	22 Volt

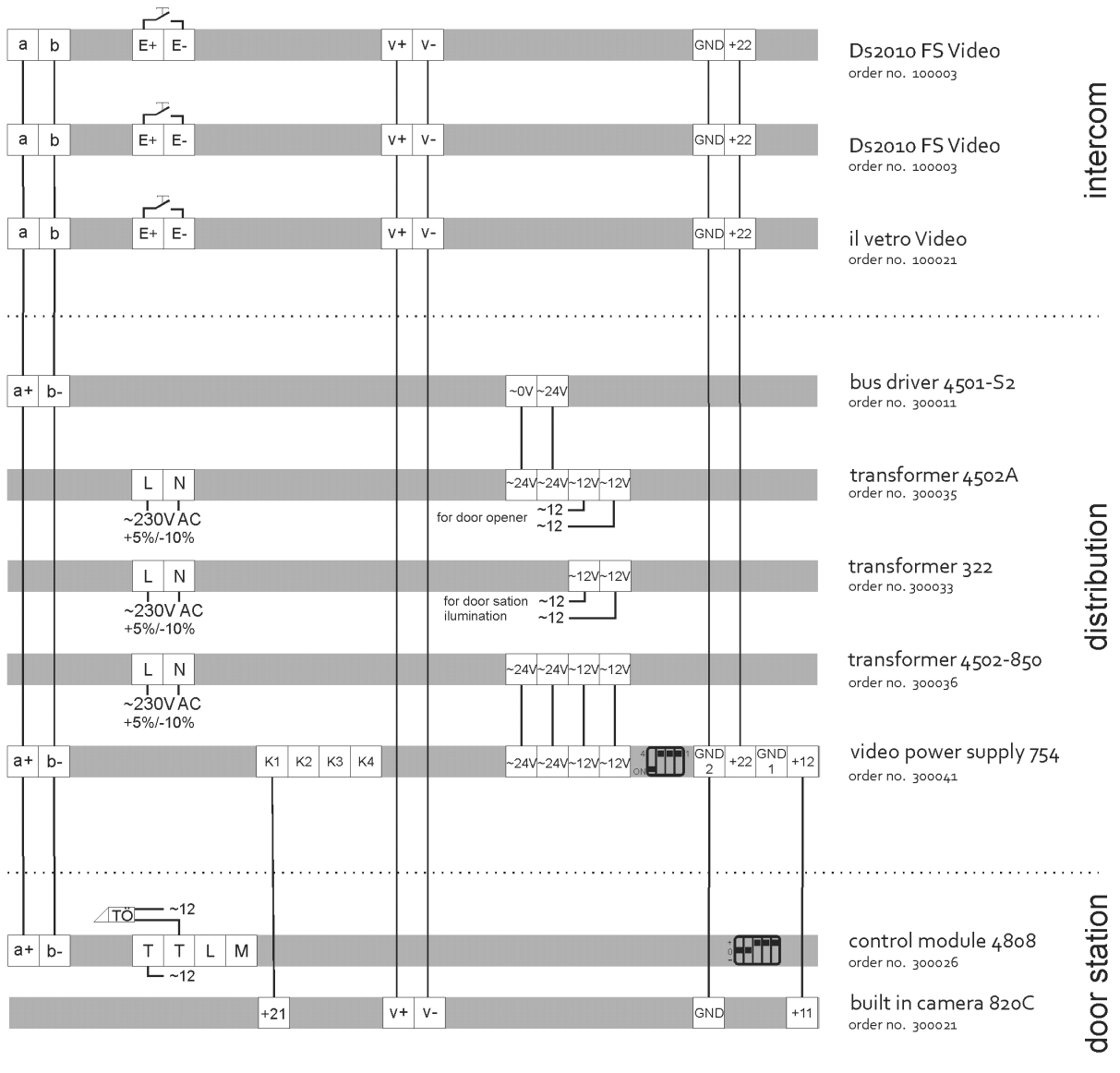
4. Technical Data

Electrical Data	
Supply voltage	12VAC and 24VAC
Voltage K1 - K4 / GND	17 – 22VDC
Voltage +22 / GND	17 – 28VDC
Voltage +12 / GND	12VDC
General	
Temperature	-10°C to+55°C
Humidity	20% to 90% non-condensing
Housing	Plastic top-hat rail housing
Dimensions (width x height x depth)	105 x 91 x 70 mm (6TE)
Protection class	IP20

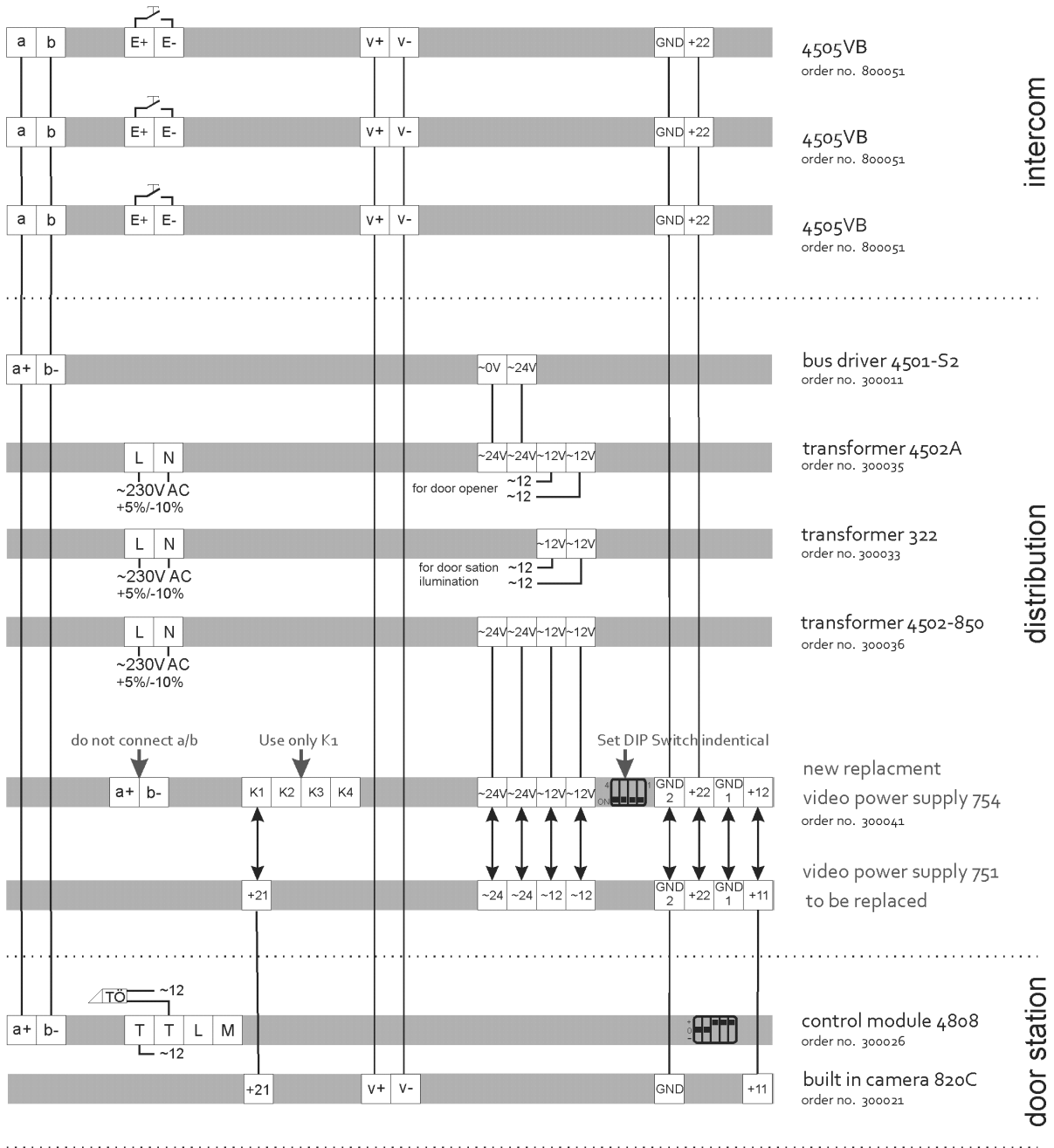
structure plan



wiring plan



Wiring plan for replacing 751 video power supply with a 754 video power supply



Alimentation vidéo 300041 (754)



1. Installation



Danger d'électrocution pour les personnes. Risque de brûlure, dommages à l'appareil et dysfonctionnements. Les directives de la VDE 0100 et de la VDE 0800 doivent être respectées lors de l'installation. (Allemagne)

Contre-mesures :

- Mettez hors tension toutes les lignes conductrices au début des travaux.
- Sécurisez les lignes déconnectées de manière à empêcher toute remise sous tension accidentelle.
- Constatez l'absence de tension en procédant à une mesure.
- Recouvrez les éléments voisins sous tension ou conducteurs.
- Tous les travaux et les connexions électriques doivent répondre aux dispositions nationales du pays concerné et sont l'affaire de spécialistes dûment qualifiés.



La norme DIN VDE 0100 est à observer et à respecter pour les appareils connectés en 230 V.

2. Désignation des bornes

Borne	Désignation
~12V / ~12V	Tension d'alimentation
~24V / ~24V	Tension d'alimentation
+12	12 volts pour le répartiteur actif
GND1 / GND2	Masse système
+22	Alimentation des postess
a / b	Bornes de bus
K1 à K4	Tension d'alimentation caméra de 1 à 4

3. Description

L'alimentation vidéo sert à alimenter les postes mais aussi dessert les 4 modules de caméra dans les stations de porte de l'immeuble. Une version ou une commande des 4 modules de caméra est seulement possible en liaison avec le module de commande, si le bus a/b est raccordé. Le bus a/b ne doit pas être raccordé aux installations dans lesquelles est monté le module de commande 4508 ou 4503. A total, 96 de postes peuvent être raccordés à l'alimentation. Toutefois, il est possible de monter 3 postes au total en parallèle à l'exception du poste d'abonné 4505VB. Un montage parallèle est impossible avec ce poste d'abonné. Monter en parallèle signifie qu'au maximum 3 postes affichent l'image vidéo. Les postes de la série Confort doivent être desservis par l'alimentation 4806 (300024). Le remplacement de l'alimentation vidéo 751 par l'alimentation vidéo 754 (300041) est présenté dans un schéma de câblage séparé se trouvant à la fin de la documentation.

Si l'image vidéo de la caméra est utilisée pour un système de surveillance vidéo, la caméra doit être active en permanence. La caméra est alimentée en permanence avec les micro-interrupteurs DIP 1 et 2. Cette option n'est possible que s'il existe une seule caméra dans le système.

Position Microinterrupteur DIP	Mode opératoire
 ON (Standard)	Mode normal
 ON	Caméra 1 alimentée en permanence

Pour les grandes longueurs de câble, la tension de sortie pour l'alimentation de la caméra ou des postes doit être éventuellement augmentée. Le tableau ci-dessous représente les réglages des micro-interrupteurs DIP et les valeurs de tension.

Position Microinterrupteurs DIP	Tension de sortie
 ON (Standard)	17 Volts
 ON	18 Volts
 ON	20 Volts
 ON	22 Volts

4. Caractéristiques techniques

Caractéristiques électriques	
Alimentation en tension	12VAC et 24VAC
Tension K1 - K4 / GND	17 – 22VDC
Tension +22 / GND	17 – 28VDC
Tension +12 / GND	12VDC
Généralités	
Température	de -1°C à +55°C
Humidité	20% à 90% sans condensation
Boîtier	Boîtier plastique en profilé chapeau
Dimensions (largeur x hauteur x profondeur)	105 x 91 x 70 mm (6TE)
Classe de protection	IP20

Schéma structurel

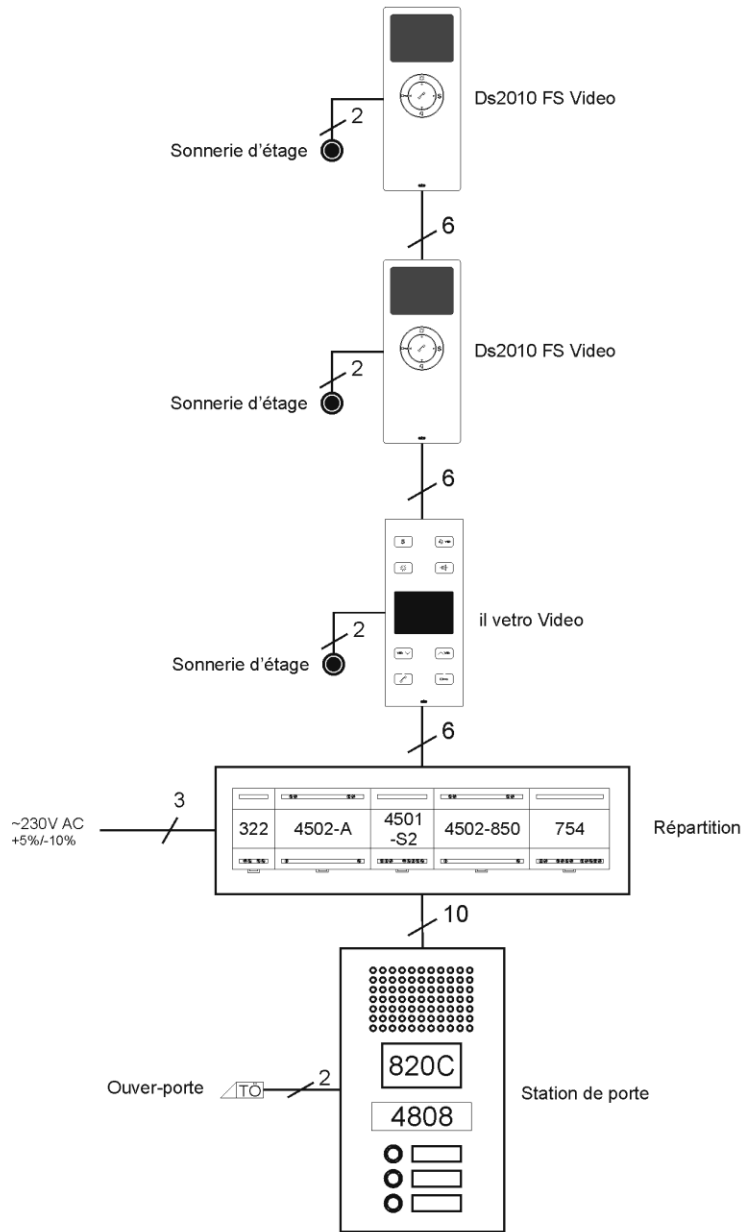


Schéma de câblage

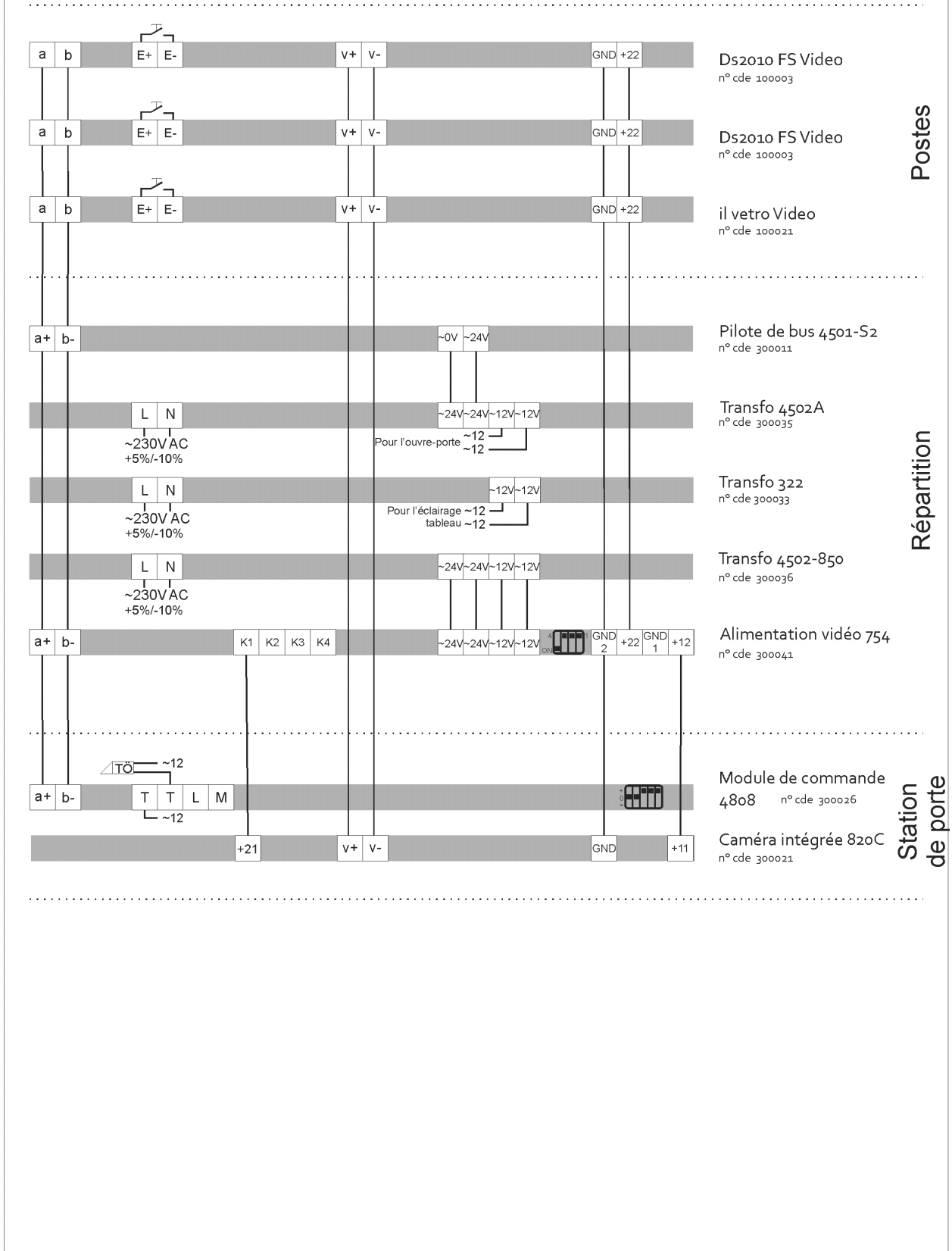


Schéma de câblage pour le remplacement d'alimentation vidéo 751 par 754

