

300040 (3162) Aktivverteiler




1. Installation



Gefahr für Personen durch einen elektrischen Schlag. Verbrennungsgefahr, Geräteschäden und Fehlfunktionen. Bei der Installation sind die Richtlinien der VDE 0100 und VDE 0800 einzuhalten. (Deutschland)

Gegenmaßnahmen:

- Schalten Sie zu Beginn der Arbeiten alle spannungsführenden Leitungen frei.
- Sichern Sie die ausgeschalteten Leitungen gegen irrtümliches Wiedereinschalten.
- Stellen Sie Spannungsfreiheit durch Messung fest.
- Decken Sie benachbarte, unter Spannung stehende, oder leitfähige Teile ab.
- Alle Arbeiten und elektrische Anschlüsse müssen den nationalen Bestimmungen des jeweiligen Landes entsprechen und von entsprechend ausgebildetem Fachpersonal durchgeführt werden.
-  Bei Geräten mit 230-V-Anschluss ist die DIN VDE 0100 zu beachten und einzuhalten.

2. Klemmenbezeichnung

Klemme	Bezeichnung
+12V	12 Volt Versorgung
GND	System Masse
V+	Eingang positives Videosignal
V-	Eingang negatives Videosignal
V1+ bis V4+	Ausgänge 1 – 4 positives Videosignal
V1- bis V4-	Ausgänge 1 – 4 negatives Videosignal

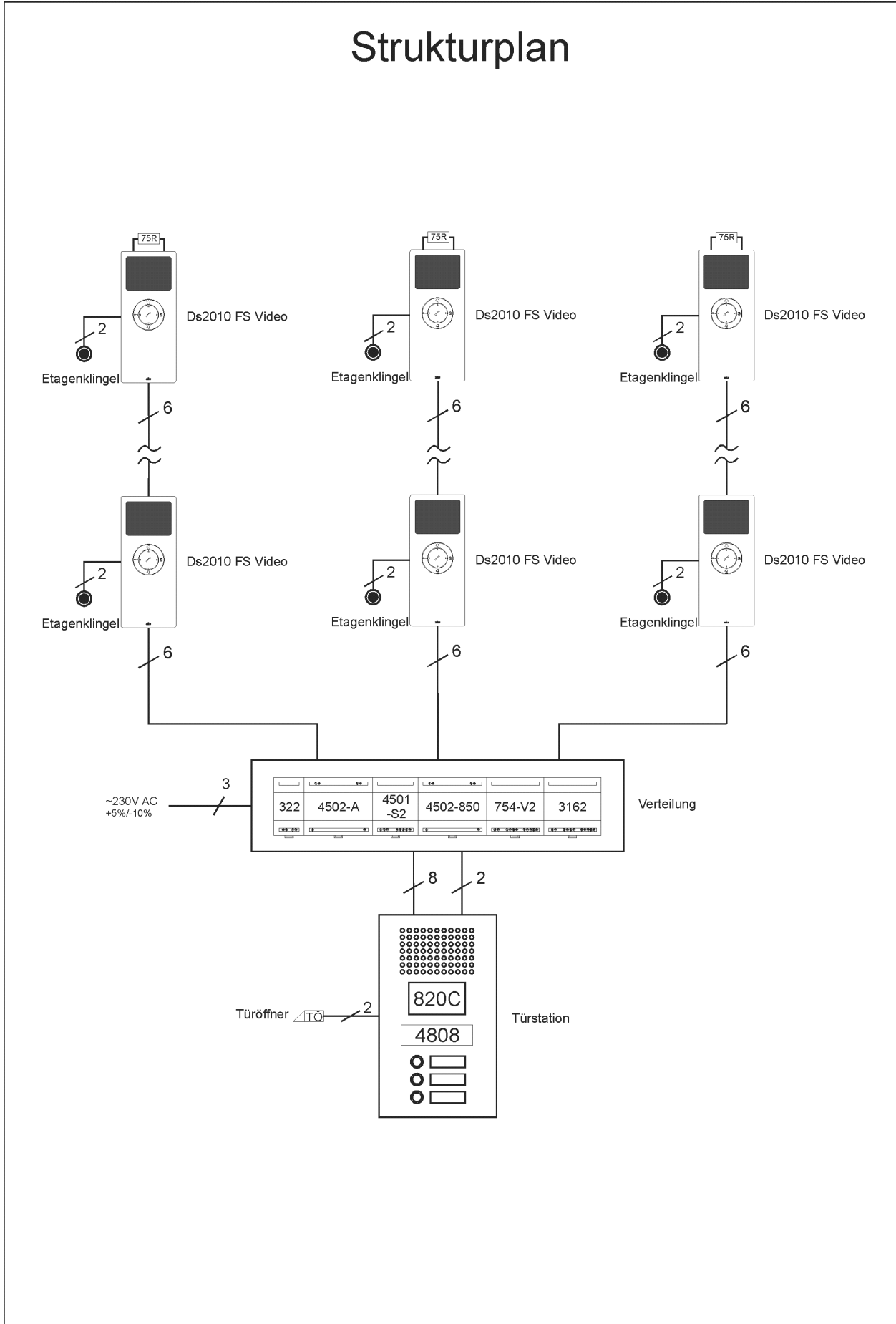
3. Beschreibung

Der Aktivverteiler verteilt das Videosignal auf bis zu 4 Steigleitungen. Die Ausgänge und Eingänge sind symmetrisch aufgebaut und das positive Videosignal (+) darf nicht mit dem negativen Videosignal (-) vertauscht werden. Jede Steigleitung bzw. jeder Ausgang muss mit einem 75Ohm Abschlusswiderstand versehen werden. Versorgt wird der Aktivverteiler über das Netzteil 4502-850 (300036) , welches separat mitbestellt werden muss. Das zu verteilende Videosignal wird an die V+ / V- Klemmen angeschlossen. Hier können direkt die Kameramodule 820C, 820 und auch der Symmetrieverstärker 318b angeschlossen werden. Im Auslieferungszustand ist der Abschlusswiderstand am Eingang gesetzt. Werden mehrere Aktivverteiler in einem System verwendet, z.B. bei 8 Steigleitungen, darf nur an einem Aktivverteiler der Abschlusswiderstand am Eingang gesetzt sein. Um den Abschlusswiderstand am Eingang auszuschalten, entfernen Sie die Jumper J1 und J2.

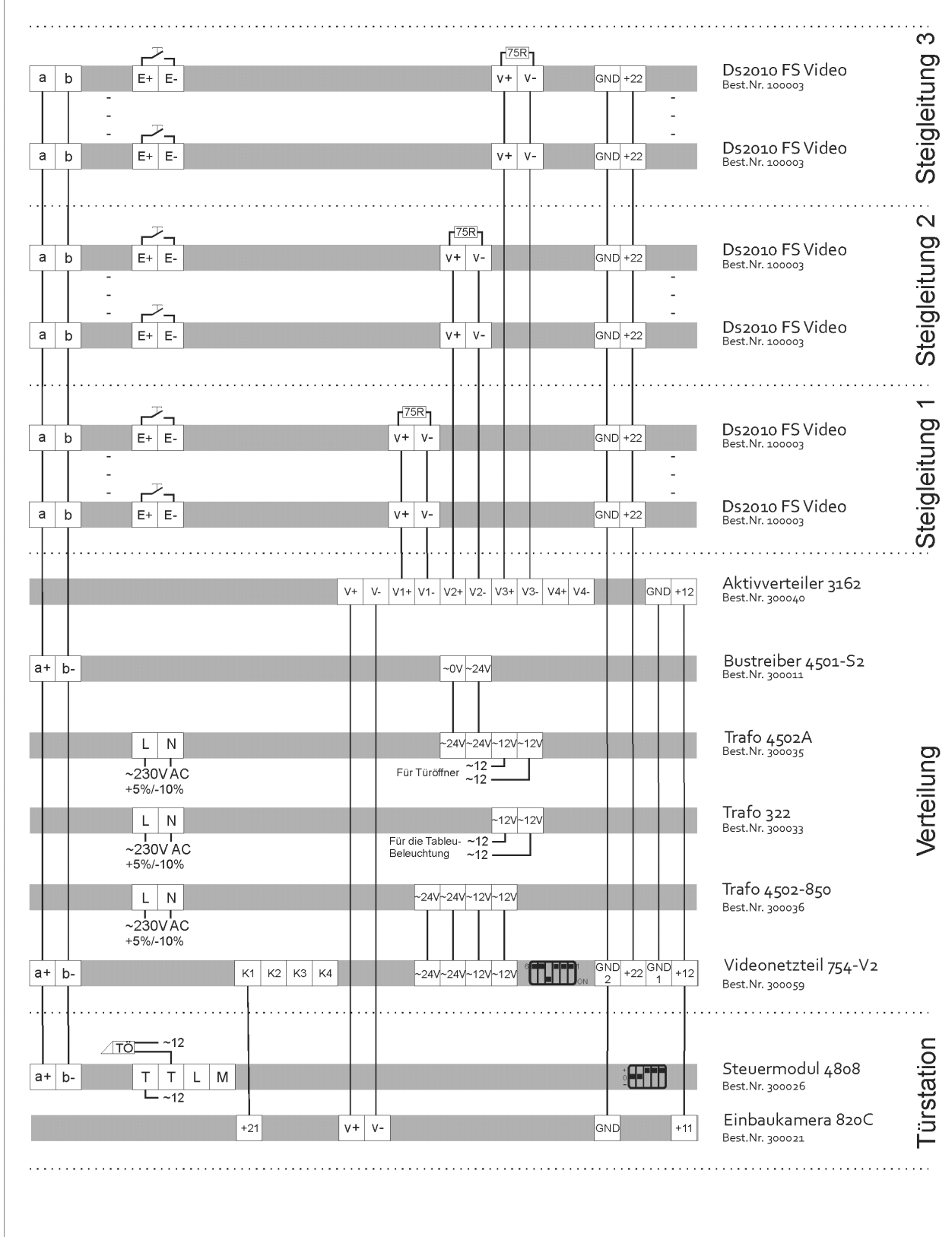
4. Technische Daten

Elektrische Daten	
Spannungsversorgung	12VDC
Stromaufnahme	180mA
Offsetspannung am Ausgang gegen GND	4,5V
Max. Offsetspannung am Eingang	0 - 6,0V
Max. Amplitude am Eingang	2,5Vss
Allgemeines	
Temperatur	-10°C bis +55°C
Feuchtigkeit	20% bis 90% nicht kondensierend
Gehäuse	Kunststoff Hutschienengehäuse
Abmessungen (Breite x Höhe x Tiefe)	105 x 91 x 70 mm (6TE)
Schutzklasse	IP20

Strukturplan



Verdrahtungsplan



300040 (3162) Active Distributor




1. Installation



Hazard of electrical strike and burns to persons, as well as damage of equipment and malfunctions. Observe VDE 0100 and VDE 0800 guidelines during installation. (Germany)

Countermeasures

- Before beginning any work, deactivate and disconnect all live electrical lines.
- Secure the switched off/ disconnected lines against erroneous reconnection.
- Use a measuring device to make sure that the wires are deenergized.
- Cover up any adjacent, energized or conducting components.
- All work and all electrical connections must comply with the national provisions for the country in question and must be performed by appropriately trained personnel.
-  DIN VDE 0100 must be observed and complied with in devices with a 230V connection

2. Terminal Designation

Terminal	Designation
+12V	12Volt power supply
GND	System mass
V+	Input positive video signal
V-	Input negative video signal
V1+ to V4+	Outputs 1 – 4 positive video signal
V1- to V4-	Outputs 1 – 4 negative video signal

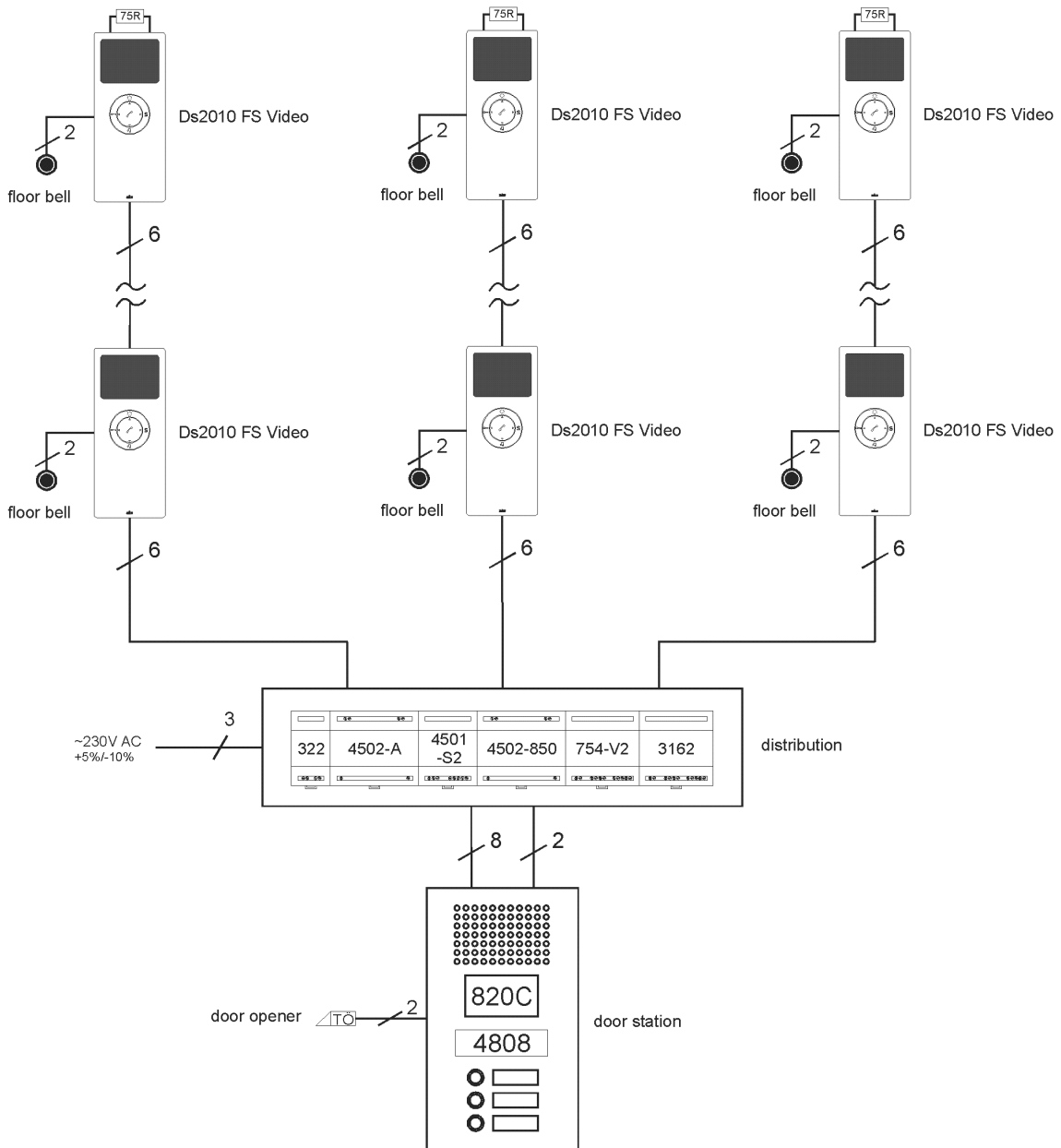
3. Description

The active distributor distributes the video signal to up to 4 risers. The outputs and inputs are built symmetrically and the positive video signal (+) may not be confused with the negative video signal (-). Every riser and/or every output must be equipped with a 75Ohm load resistor. The active distributor is supplied with power through the Power Supply Unit 4502-850 (300036), which must be ordered separately. The video signal to be distributed will be connected to the V+ / V- terminals. Here you can directly connect the Camera Modules 820C, 820 and also the Symmetry Amplifier 318b. As delivered, the load resistor is set on the input. If several active distributors are used in one system, e.g. with 8 risers, the load resistor may only be set on one active distributor. In order to de-activate the load resistor on the input, you need to remove the jumpers J1 and J2.

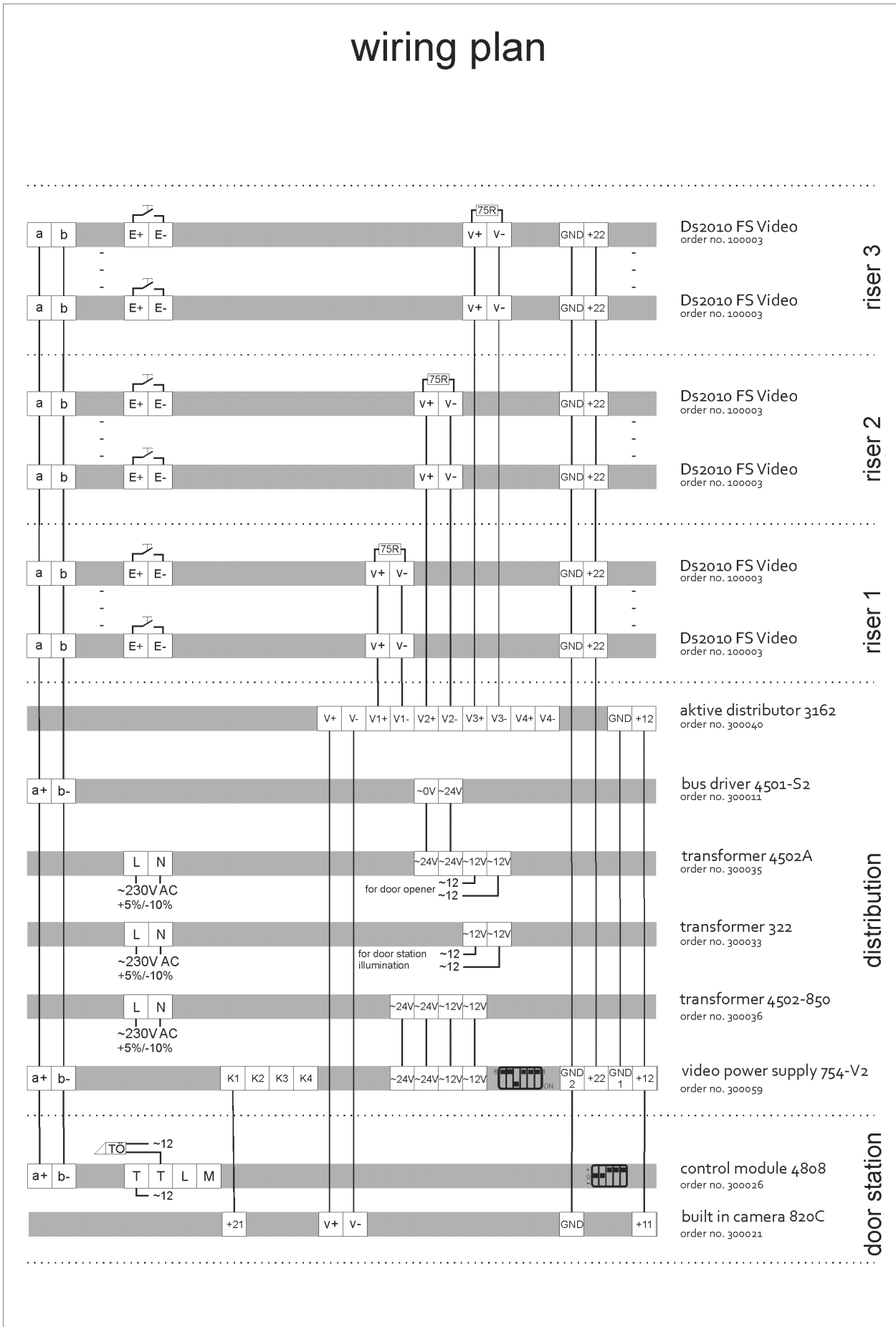
4. Technical Data

Electrical Data	
Power supply	12VDC
Current consumption	180mA
Offset voltage at output against GND	4,5V
Max. offset voltage at input	0 - 6,0V
Max. amplitude at input	2,5V _{ss}
General	
Temperature	-10°C to +55°C
Humidity	20% to 90% not condensing
Housing	Plastic top-hat rail housing
Dimensions (width x height x depth)	105 x 91 x 70 mm (6TE)
Protection class	IP20

structure plan



wiring plan



Répartiteur actif (3162) 300040




1. Installation



Danger d'électrocution pour les personnes. Risque de brûlure, dommages à l'appareil et dysfonctionnements. Les directives de la VDE 0100 et de la VDE 0800 doivent être respectées lors de l'installation. (Allemagne)

Contre-mesures :

- Mettez hors tension toutes les lignes conductrices au début des travaux.
- Sécurisez les lignes déconnectées de manière à empêcher toute remise sous tension accidentelle.
- Constatez l'absence de tension en procédant à une mesure.
- Recouvrez les éléments voisins sous tension ou conducteurs.
- Tous les travaux et les connexions électriques doivent répondre aux dispositions nationales du pays concerné et sont l'affaire de spécialistes dûment qualifiés.
-  La norme DIN VDE 0100 est à observer et à respecter pour les appareils connectés en 230 V.

2. Désignation des bornes

Borne	Désignation
+12V	Alimentation 12 Volts
GND	Masse système
V+	Entrée signal vidéo positif
V-	Entrée signal vidéo négatif
V1+ à V4+	Sorties 1 à 4 signal vidéo positif
V1- à V4-	Sorties 1 à 4 signal vidéo négatif

3. Description

Le répartiteur actif répartit le signal vidéo sur 4 colonnes montantes. Les entrées et les sorties sont de structure symétrique et le signal vidéo positif (+) ne doit pas être confondu avec le signal vidéo négatif (-). Chaque colonne montante ou sortie doit être dotée d'une résistance terminale de 75 Ohms. Le répartiteur actif est alimenté par l'alimentation 4502-850 (300036) qui doit être commandée séparément. Le signal vidéo à répartir est raccordé aux bornes V+ / V-. Les modules de caméra 820C, 820 mais aussi le convertisseur de niveau de ligne 318b doivent y être raccordés. La résistance terminale est livrée posée à l'entrée. Si plusieurs répartiteurs actifs sont utilisés dans un système par exemple pour 8 colonnes montantes, la résistance terminale doit être fixée à l'entrée sur un répartiteur actif. Pour désactiver la résistance terminale en entrée, retirez les cavaliers J1 et J2.

4. Caractéristiques techniques

Caractéristiques électriques	
Alimentation en tension	12VDC
Intensité	180mA
Tension de décalage en sortie contre la terre	4.5V
Tension de décalage maxi en entrée	0 - 6.0V
Amplitude maxi en entrée	2,5Vss
Généralités	
Température	de -10°C à +55°C
Humidité	20% à 90% sans condensation
Boîtier	Boîtier plastique en profilé chapeau
Dimensions (largeur x hauteur x profondeur)	105 x 91 x 70 mm (6TE)
Classe de protection	IP20

Schéma structurel

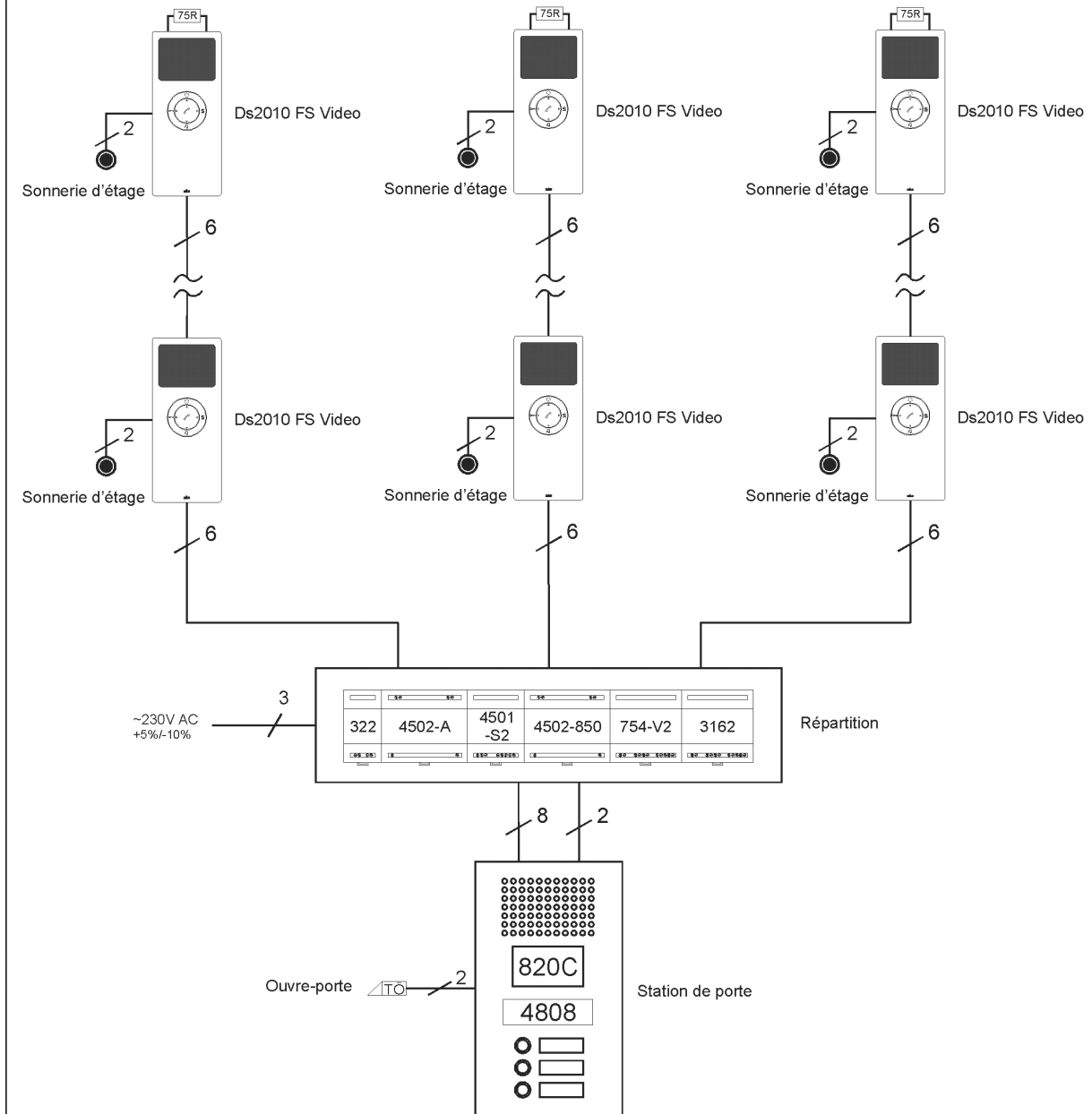


Schéma de câblage

