

300037 (752-V) Türumschalter




1. Installation



Gefahr für Personen durch einen elektrischen Schlag. Verbrennungsgefahr, Geräteschäden und Fehlfunktionen. Bei der Installation sind die Richtlinien der VDE 0100 und VDE 0800 einzuhalten. (Deutschland)

Gegenmaßnahmen:

- Schalten Sie zu Beginn der Arbeiten alle spannungsführenden Leitungen frei.
- Sichern Sie die ausgeschalteten Leitungen gegen irrtümliches Wiedereinschalten.
- Stellen Sie Spannungsfreiheit durch Messung fest.
- Decken Sie benachbarte, unter Spannung stehende, oder leitfähige Teile ab.
- Alle Arbeiten und elektrische Anschlüsse müssen den nationalen Bestimmungen des jeweiligen Landes entsprechen und von entsprechend ausgebildetem Fachpersonal durchgeführt werden.
-  Bei Geräten mit 230-V-Anschluss ist die DIN VDE 0100 zu beachten und einzuhalten.

2. Klemmenbezeichnung

Klemme	Bezeichnung
1, 2	+12VDC (Versorgungsspannung)
3, 4	GND (Versorgungsspannung)
5	Klemme Z vom Steuermodul (Umschaltsignal)
6	Klemme M vom Steuermodul
7	Ausgang Spannungsversorgung Kameramodul
8	Eingang Spannungsversorgung Kameramodul
9, 10	Deaktivierungspuls 752-V

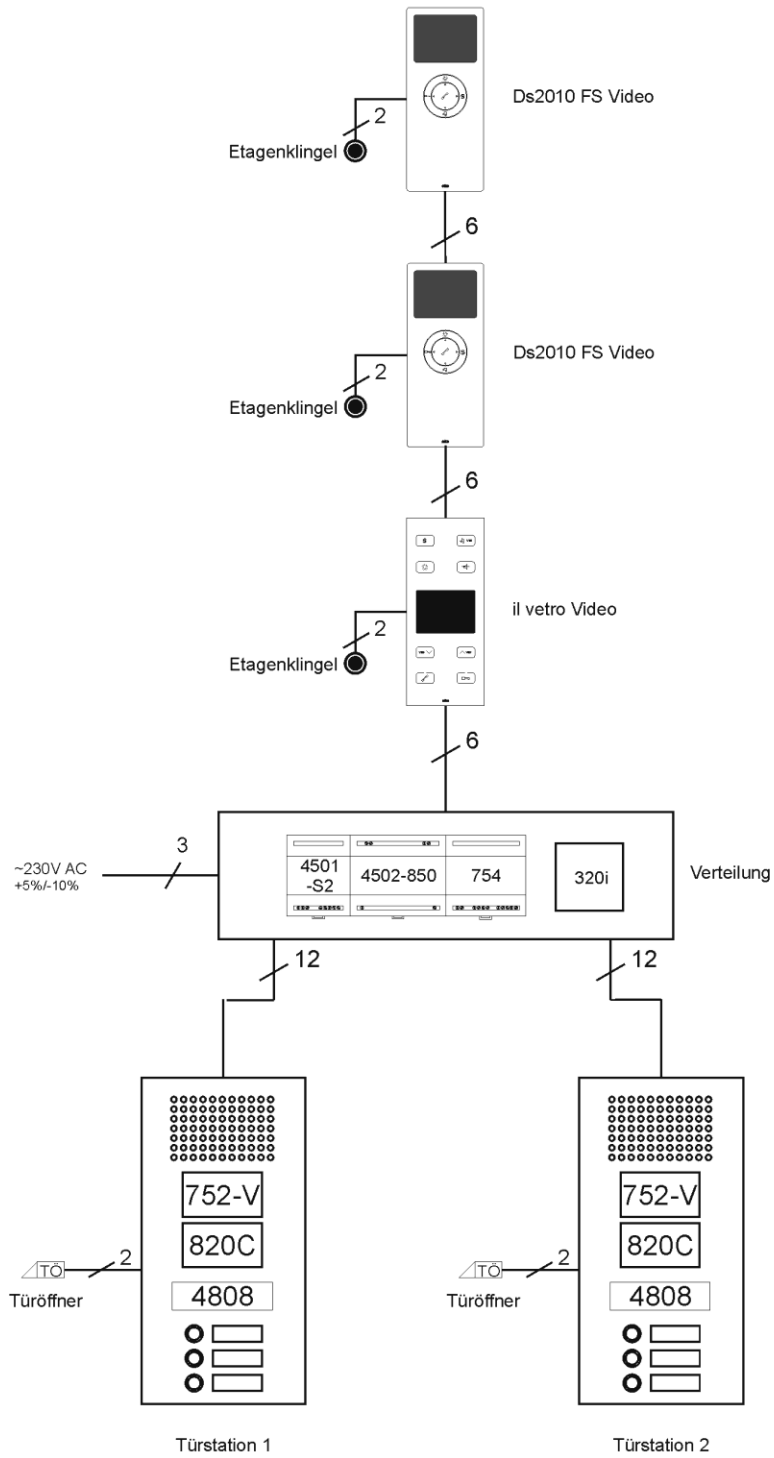
3. Beschreibung

Der Türumschalter wird bei mehr als 4 Videotürstationen benötigt. Bei bis zu 4 Türstation kann die Umschaltung auch mit dem Videonetzteil 754 (300041) erfolgen. Jeder Türumschalter hat eine LED zur Anzeige des Schaltzustandes. Leuchtet die LED in der Mitte des Gehäuses ist die Kamera (welche an dem Türumschalter angeschlossen ist) aktiv. Der Türumschalter kann nur in Verbindung mit einem Steuermodul 4808, 4508 und 4503 verwendet werden.

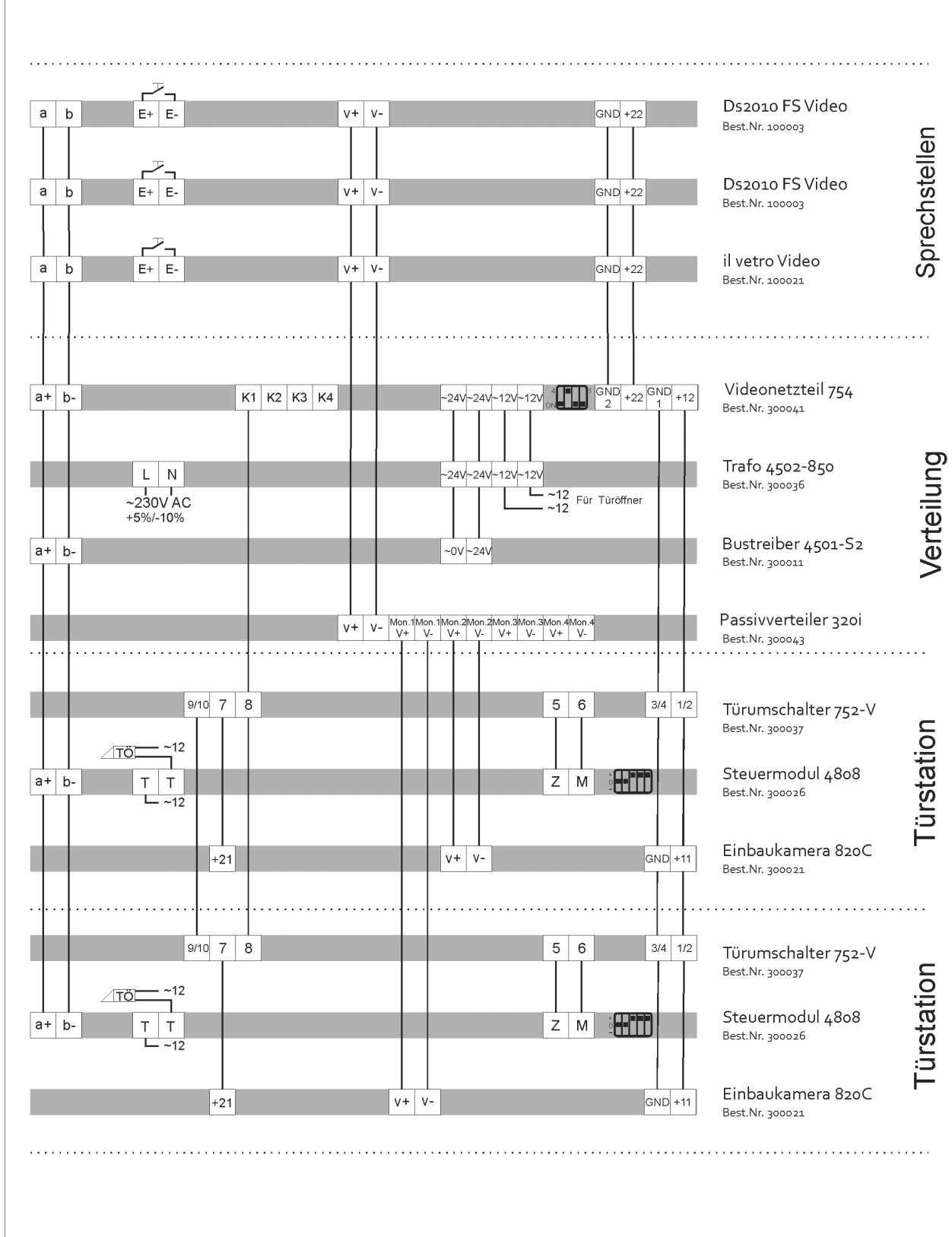
4. Technische Daten

Elektrische Daten	
Spannungsversorgung	12VDC
Eingangsspannung Klemme „8“	18 – 24VDC
Ausgangsspannung Klemme „7“	18 – 24VDC
Allgemeines	
Temperatur	-10°C bis +55°C
Feuchtigkeit	20% bis 90% nicht kondensierend
Gehäuse	Kunststoffgehäuse
Abmessungen (Breite x Höhe x Tiefe)	69 x 58 x 22 mm
Schutzklasse	IP20

Strukturplan



Verdrahtungsplan



300037 (752-V) Door Switching Unit




1. Installation



Hazard of electrical strike and burns to persons, as well as damage of equipment and malfunctions. Observe VDE 0100 and VDE 0800 guidelines during installation. (Germany)

Countermeasures

- Before beginning any work, deactivate and disconnect all live electrical lines.
- Secure the switched off/ disconnected lines against erroneous reconnection.
- Use a measuring device to make sure that the wires are deenergized.
- Cover up any adjacent, energized or conducting components.
- All work and all electrical connections must comply with the national provisions for the country in question and must be performed by appropriately trained personnel.
-  DIN VDE 0100 must be observed and complied with in devices with a 230V connection

2. Terminal Designation

Terminal	Designation
1, 2	+12VDC (supply voltage)
3, 4	GND (supply voltage)
5	Terminal Z of control module (switching signal)
6	Terminal M of control module
7	Output supply voltage for camera module
8	Input supply voltage for camera module
9, 10	De-activation pulse 752-V

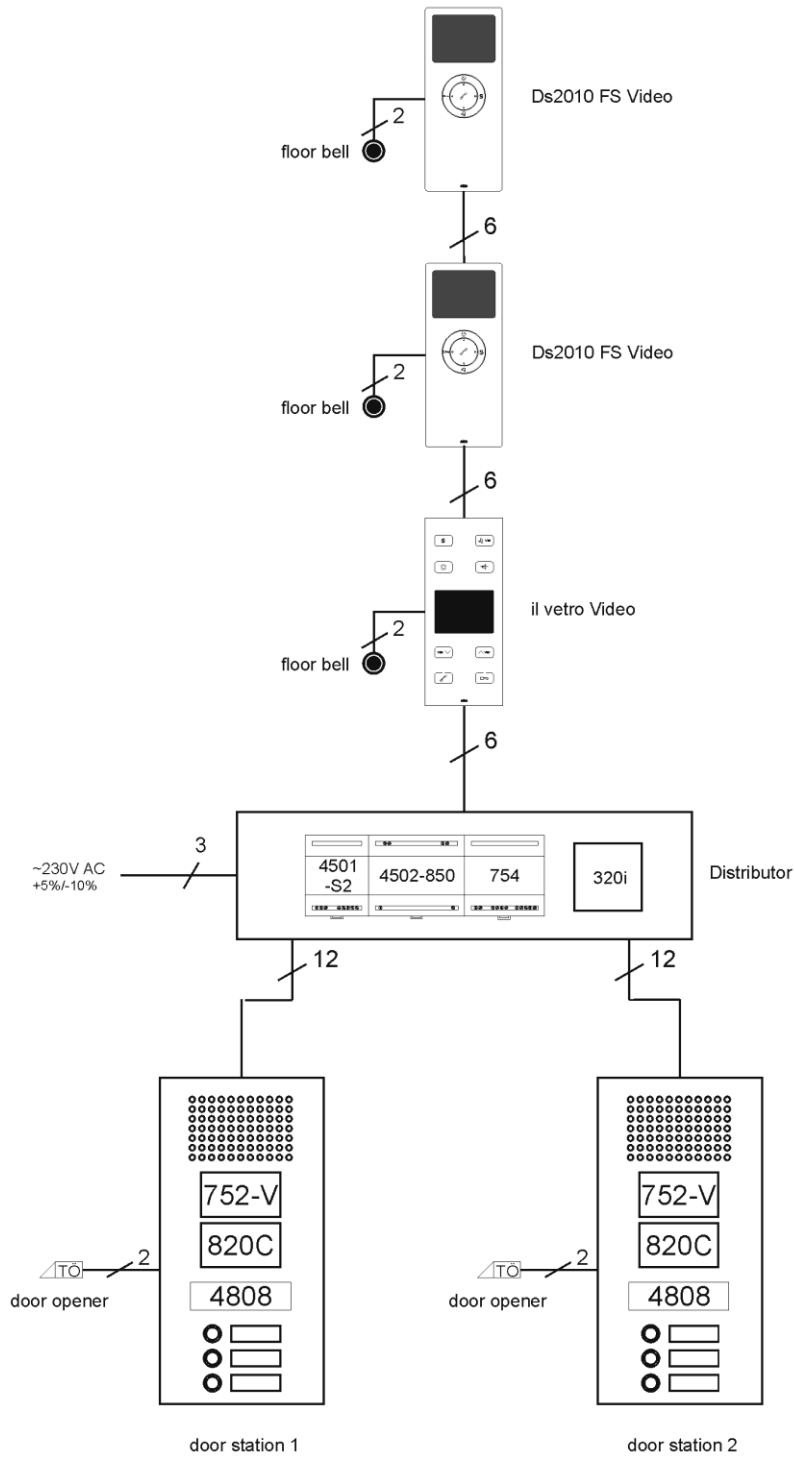
3. Description

The door switching unit is needed for more than 4 door video stations. With up to 4 door stations, switching can be done with the video power supply 754 (300041). Each door switching unit has an LED to display the switching state. If the LED in the middle of the housing is illuminated, the camera (which is connected to the door switching unit) is active.

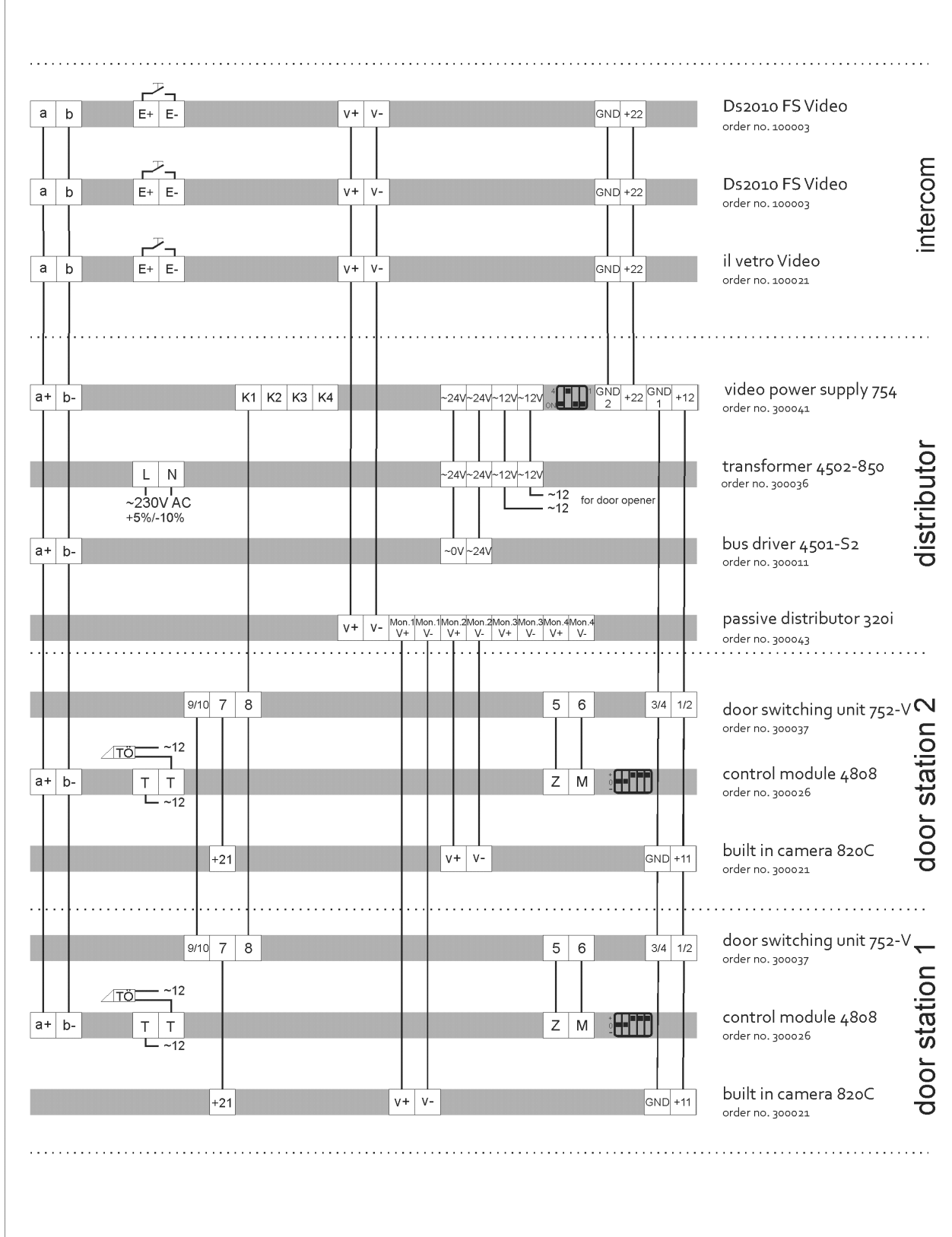
4. Technical Data

Electrical Data	
Power supply	12VDC
Input voltage terminal „8“	18 – 24VDC
Output voltage terminal „7“	18 – 24VDC
General	
Temperature	-10°C to +55°C
Humidity	20% to 90% non-condensing
Housing	Plastic housing
Dimensions (width x height x depth)	69 x 58 x 22 mm
Protection Class	IP20

structure plan



wiring plan



Inverseur de porte 752-V (300037)




1. Installation



Danger d'électrocution pour les personnes. Risque de brûlure, dommages à l'appareil et dysfonctionnements. Les directives de la VDE 0100 et de la VDE 0800 doivent être respectées lors de l'installation. (Allemagne)

Contre-mesures :

- Mettez hors tension toutes les lignes conductrices au début des travaux.
- Sécurisez les lignes déconnectées de manière à empêcher toute remise sous tension accidentelle.
- Constatez l'absence de tension en procédant à une mesure.
- Recouvrez les éléments voisins sous tension ou conducteurs.
- Tous les travaux et les connexions électriques doivent répondre aux dispositions nationales du pays concerné et sont l'affaire de spécialistes dûment qualifiés.
-  La norme DIN VDE 0100 est à observer et à respecter pour les appareils connectés en 230 V.

2. Désignation des bornes

Borne	Désignation
1, 2	+12VDC (Tension d'alimentation)
3, 4	GND (Tension d'alimentation)
5	Borne Z du module de commande (signal d'inversion)
6	Borne M du module de commande
7	Sortie alimentation du module de caméra
8	Entrée alimentation du module de caméra
9, 10	Impulsion de désactivation 752V

3. Description

L'inverseur de porte est nécessaire lorsqu'il y a plus de 4 stations de porte vidéo. Jusqu'à 4 stations de porte, l'inversion peut également avoir lieu avec l'alimentation vidéo 754 (300041). Chaque inverseur de porte comporte une LED pour indiquer l'état de commutation. Si la LED s'allume au centre du boîtier, la caméra (raccordée sur l'inverseur de porte) est active.

4. Caractéristiques techniques

Caractéristiques électriques	
Alimentation en tension	12VDC
Tension d'entrée borne « 8 »	18 – 24VDC
Tension de sortie borne « 7 »	18 – 24VDC
Généralités	
Température	de -10°C à +55°C
Humidité	20% à 90% sans condensation
Boîtier	Boîtier plastique
Dimensions (largeur x hauteur x profondeur)	69 x 58 x 22 mm
Classe de protection	IP20

Schéma structurel

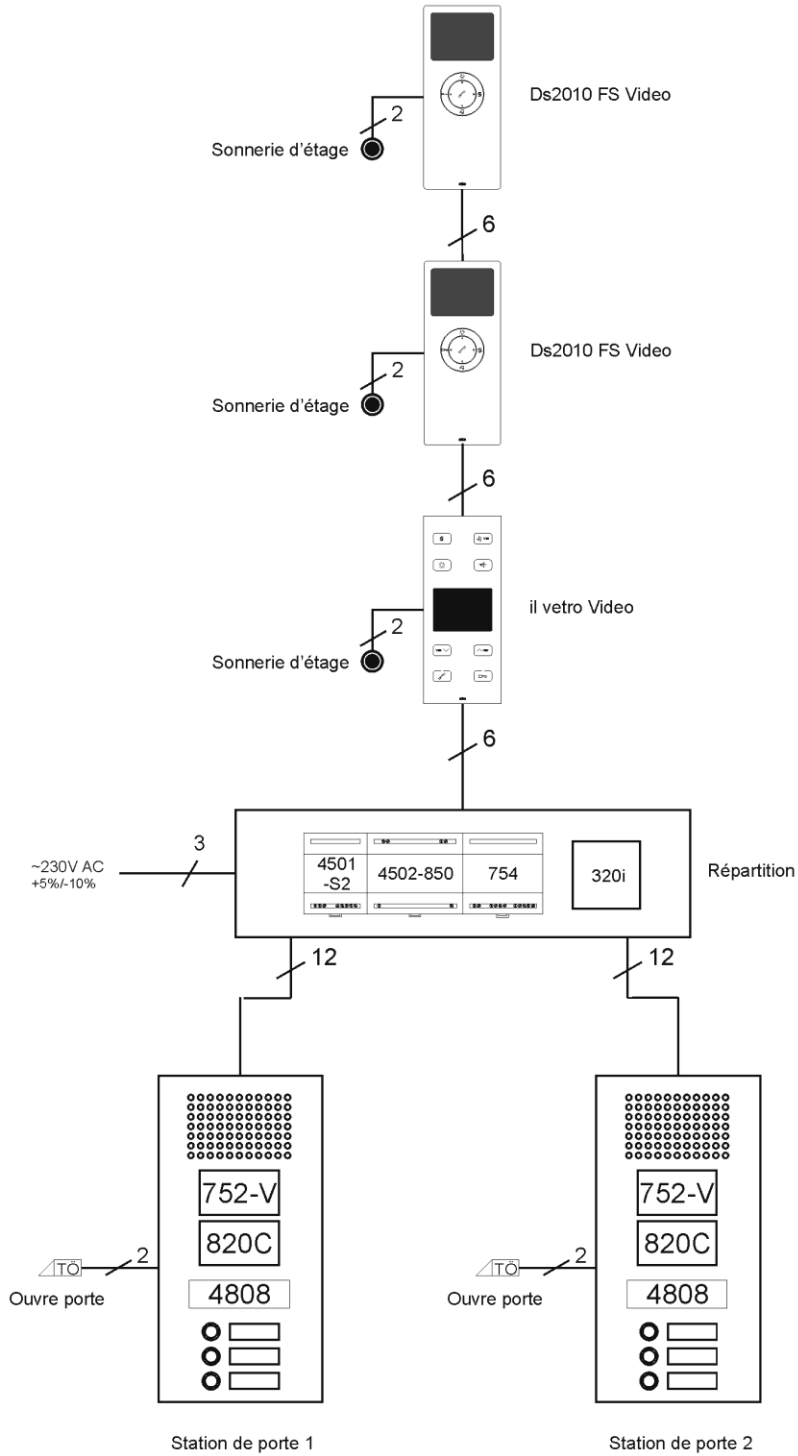
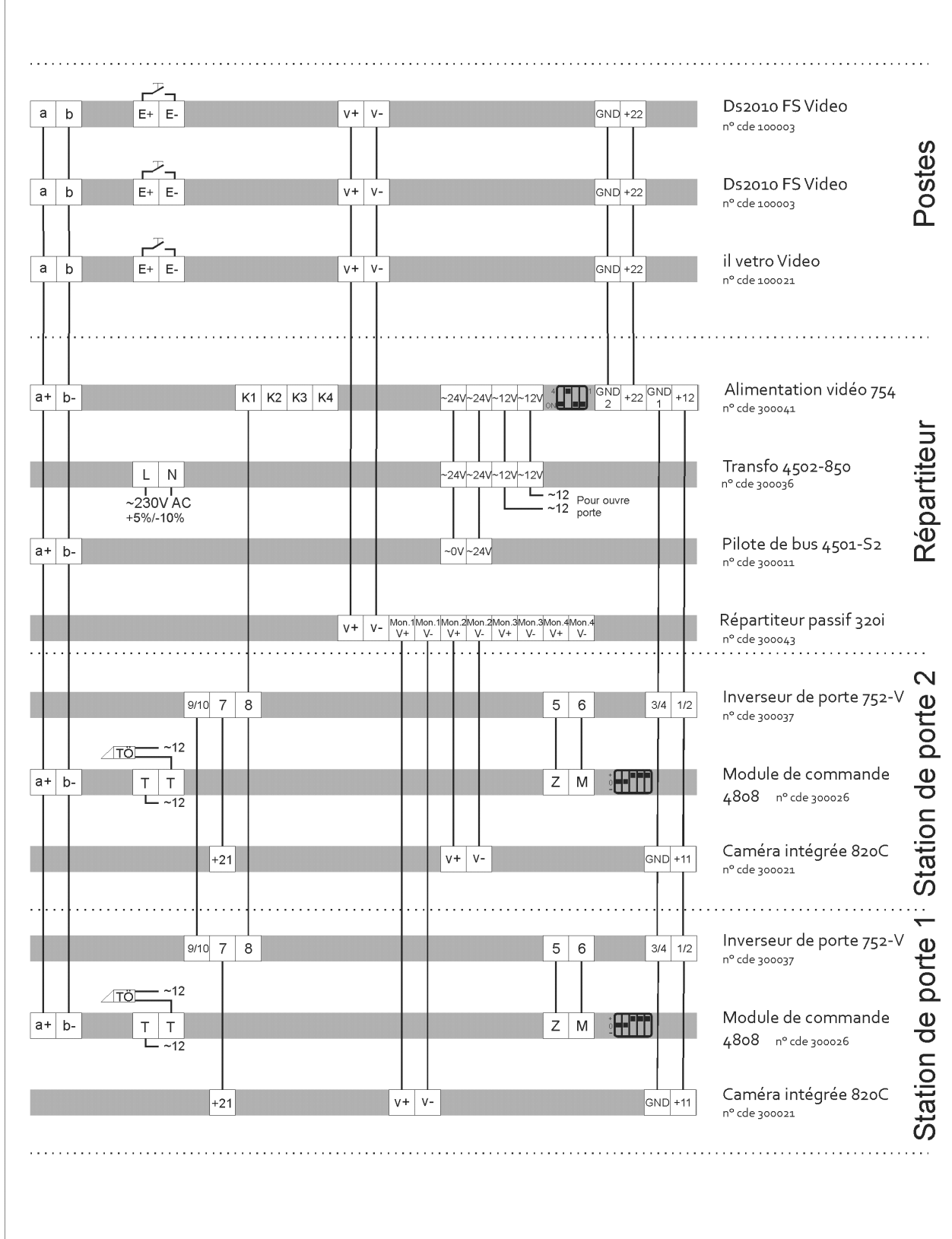


Schéma de câblage



Postes

Répartiteur

Station de porte 1