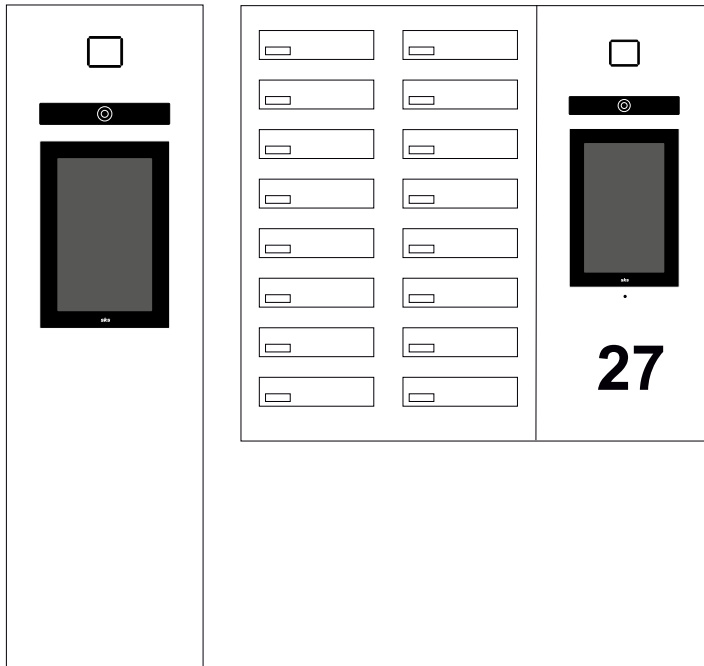


MONTAGE ANLEITUNG



**COMFORT Türstation
6-Draht, ML in Stelen
oder Briefkastenanlagen**

1 Flächenbündige Montage in einer Briefkastenanlage oder Stele



Die Comfort Türstation Multitouch 10" ist vorgesehen für einen Einbau in ein 4 mm starkes Trägermaterial.

Bei einem Einbau in einer Stele oder Briefkastenanlage muss deshalb zwingend auf die Materialstärke des Trägerblechs geachtet werden, hier sind Stärken von 1,5 bis 4 mm zulässig. Ist das Trägermaterial dünner als 4 mm muss die Differenz durch einen entsprechenden Distanzrahmen ausgeglichen werden. Wir bieten Distanzrahmen in 1,5 mm, 2 mm und 2,5 mm Stärke an.

Für die Montage benötigen Sie folgende Materialien:

- ✓ 1 x Comfort Türstation Multitouch 10" mit M/L-Garnitur (Artikel 60005301), darin enthalten sind folgende Teile
 - ✓ 1 x Akustikrahmen (Art. 96010600)
 - ✓ 1 Lautsprecherträger (Art. 96010700)
 - ✓ 14 x Kunststoff Rändelmuttern M4
 - ✓ 2 x Distanzrahmen 1 mm Stärke (nur bei Trägermaterialstärken < 4 mm)

1.1 Montageort

Eine optimale Beleuchtung sowie die Auswahl des Montageorts sind ausschlaggebend für eine gute Bildqualität und Funktionalität der Comfort Türstation Multitouch.

Wählen Sie einen regengeschützten Ort und vermeiden Sie Gegenlicht!

D. h. die Kamera sollte nicht auf eine Lichtquelle wie z. B. Eingangsbeleuchtung, Straßenlaterne oder ähnliches ausgerichtet werden. Zudem sollte eine direkte Sonneneinstrahlung auf die Kamera vermieden werden.

Wählen Sie einen kontrastarmen, nicht zu hellen Bildhintergrund, um eine optimale Videoqualität zu erreichen.

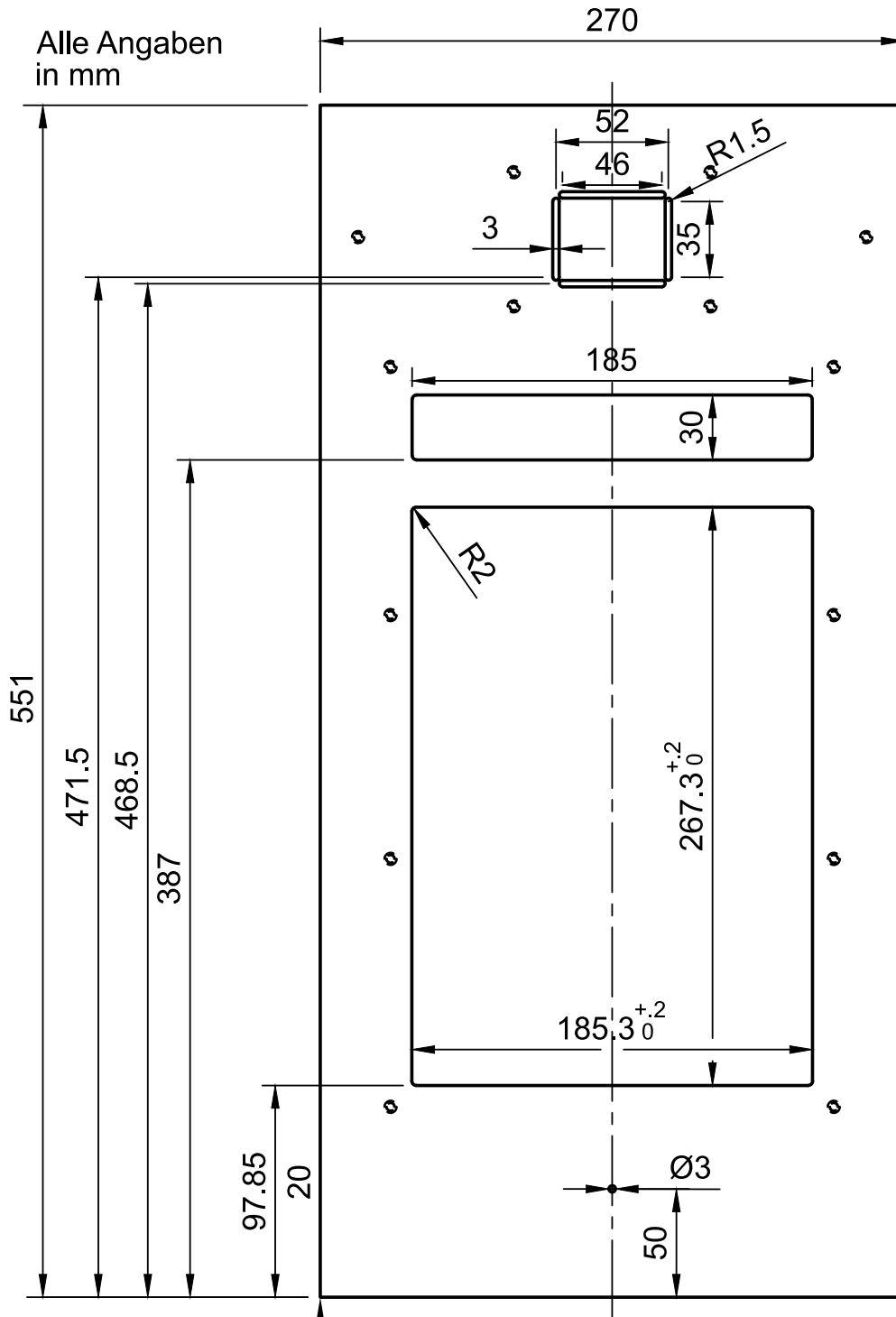
Die empfohlene Einbauhöhe der Türstation beträgt 1,45 m bis 1,60 m (Mittelpunkt der Kameralinse), damit die Kamera davorstehende Personen optimal erfassen kann und der Bediener sich nicht bücken oder strecken muss, um das Touchdisplay zu erreichen.

1.2 Ausschnitte & Bolzen

Im Trägermaterial müssen folgende Ausschnitte vorgenommen werden:

- ✓ 1 Ausschnitt für das Display der Comfort Türstation Multitouch mit einer Größe von 185,3 mm (+0,2 mm) x 267,3 mm (+0,2 mm) bei Alu, Messing oder V2A als Trägermaterial und einer Größe von 185,6 mm (+0,2 mm) x 267,6 mm (+0,2 mm) bei RAL Farben
- ✓ Lautsprecheröffnung wie in der Zeichnung angegeben
- ✓ Mikrofonloch Ø 3 mm

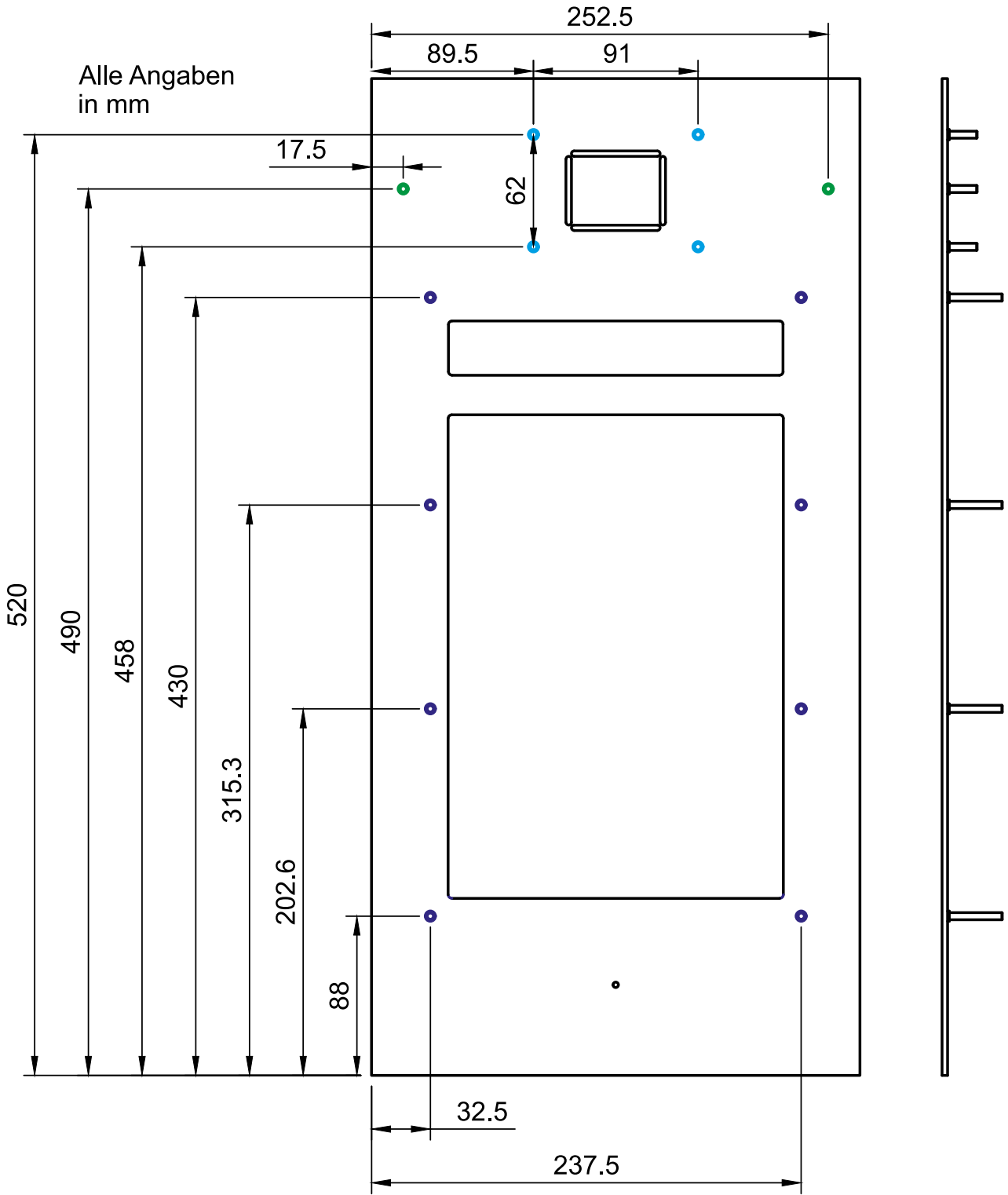
1.2.1 Ausschnitte



Beim Ausschneiden von Mikrofonloch und Lautsprecheröffnung sollte darauf geachtet werden, dass beide nicht weiter als maximal 52 cm voneinander entfernt und jeweils nicht weiter als ca. 50 cm von der Haustürstation entfernt liegen. Mikrofonloch und Lautsprecheröffnung müssen mindestens 10 cm voneinander entfernt liegen! Wir empfehlen die Aufteilung wie in der Zeichnung angegeben zu wählen.

Wir empfehlen die Lautsprecheröffnung oberhalb der Türstation anzubringen und das Mikrofonloch darunter, um eine optimale Akustik sowohl an der Türstation als auch an den zugehörigen Innensprechstellen zu gewährleisten.

1.2.2 Bolzen



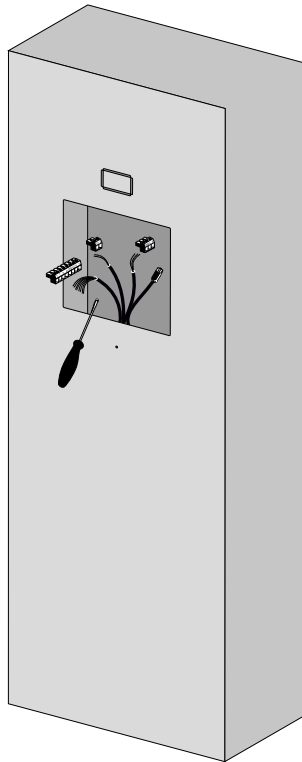
- 4 x M4 x 16 mm
- 2 x M4 x 16 mm
- 8 x M4 x 30 mm

Hinweis

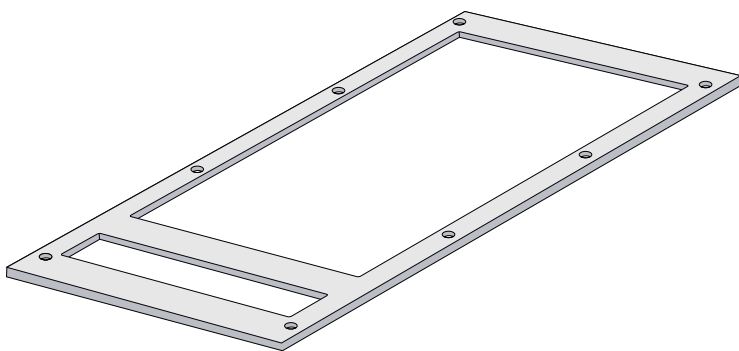


Beim Einbau der Comfort Türstation Multitouch in eine Stele oder Briefkastenanlage muss immer eine Revisionstür eingeplant werden, damit die Türstation auch nach dem Einbau ggf. für Reparaturen oder Änderungen in der Hausanlage erreichbar ist.

1.3 Montage



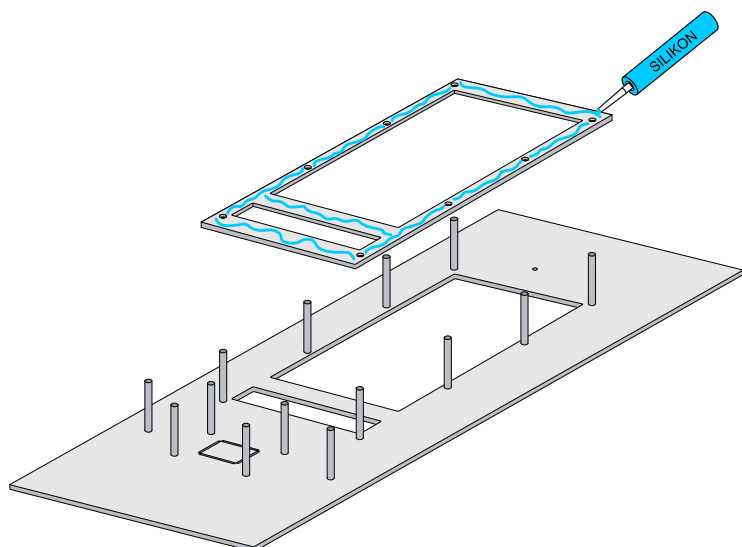
Klemmen Sie die Anschlussklemmen (1 x 8-polig, 1 x 3-polig und 1 x 2-polig) an die zuvor verlegten Kabel an.



Bei Trägermaterialien unter 4 mm Stärke nüsseb ein bis zwei Ausgleichsrahmen verbaut werden.

Wählen Sie den für Ihre Anwendung passenden Rahmen aus:

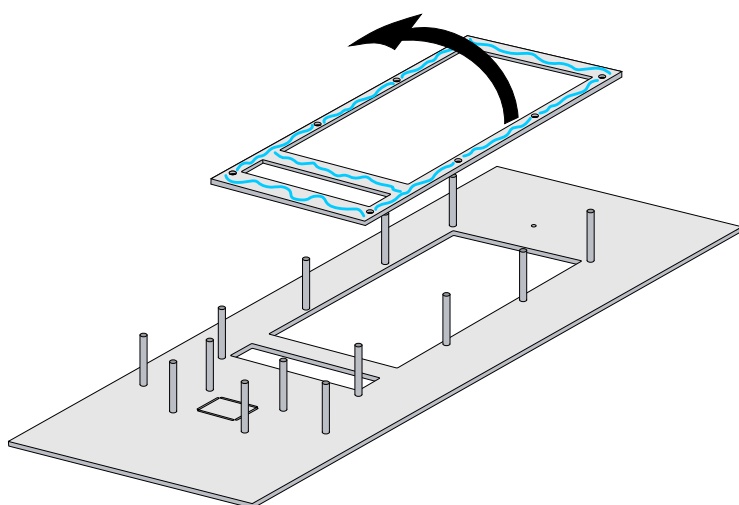
Stärke Trägermaterial	Anzahl Ausgleichsrahmen
4 mm	keiner erforderlich
3 mm	1 x
2 mm	2 x



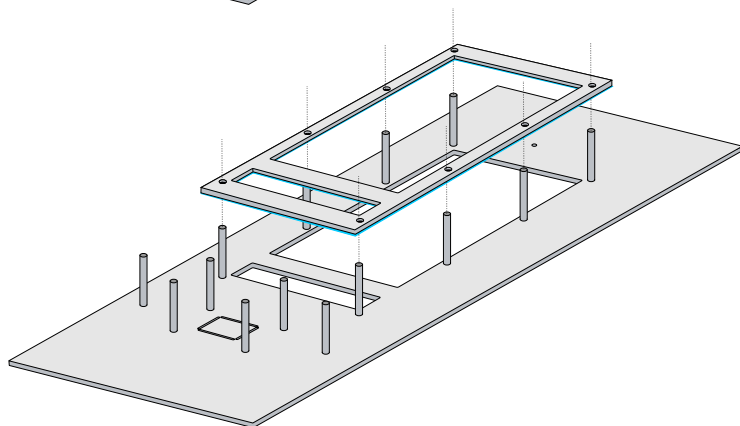
Kann eine direkte Bewitterung nicht ausgeschlossen werden, so ist zur Herstellung einer Schlagregensicherheit mit Blick auf Betriebsfähigkeit und Gewährleistung eine Abdichtung mit einem dauerelastischen Dichtstoff, wie z. B. wetterfestem Silikon erforderlich.

Benetzen Sie dazu den Ausgleichsrahmen auf einer Seite mit dem Dichtstoff. Stellen Sie sicher, dass keine Lücken in der Abdichtung entstehen.

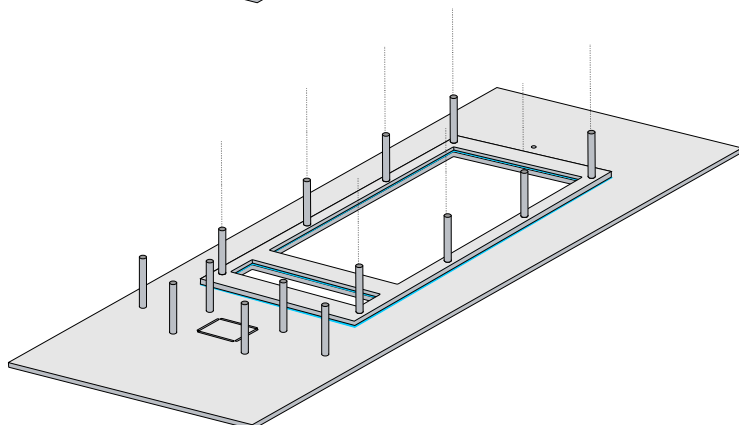
Bei 4 mm Trägermaterial ist eine zusätzliche Abdichtung nicht notwendig.



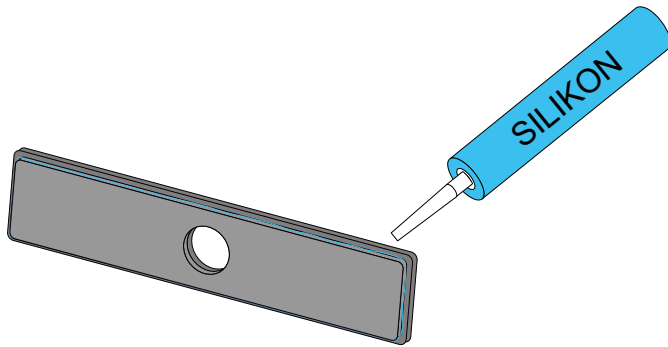
Drehen Sie den Ausgleichsrahmen so, dass die Dichtstoffschicht zwischen Trägermaterial und Ausgleichsrahmen liegt.



Schieben Sie den Ausgleichsrahmen über die Bolzen auf das Trägermaterial, so dass die beiden Öffnungen für Kamerafenster und Touchscreen perfekt übereinander liegen.

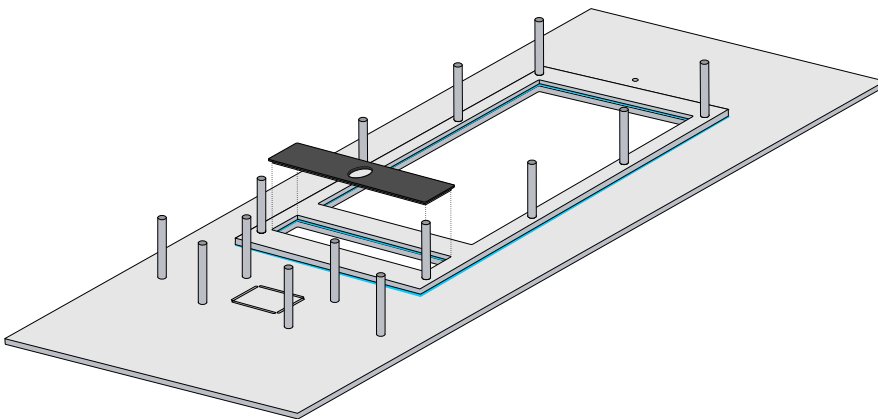


Drücken Sie den Trägerrahmen fest auf das Trägermaterial, damit sich der Dichtstoff gleichmäßig verteilt. Eventuell austretender Dichtstoff muss sofort entfernt werden.

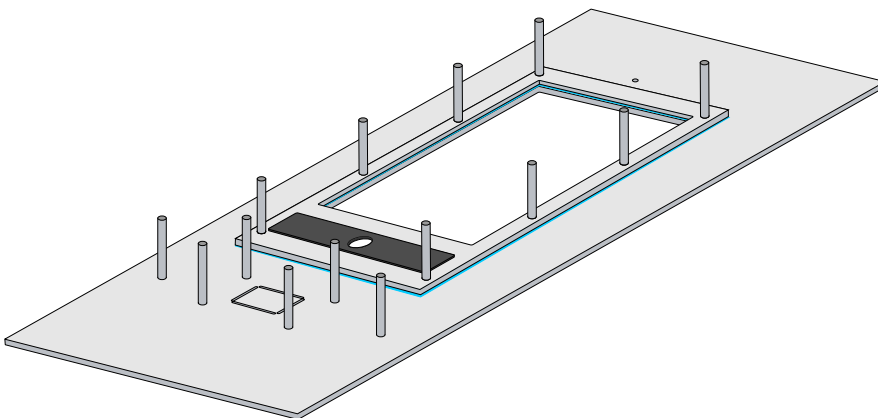


Bei direkter Bewitterung empfehlen wir für eine sichere Abdichtung, das Kameraglas ebenfalls mit einem dauerelastischen Dichtstoff einzudichten.

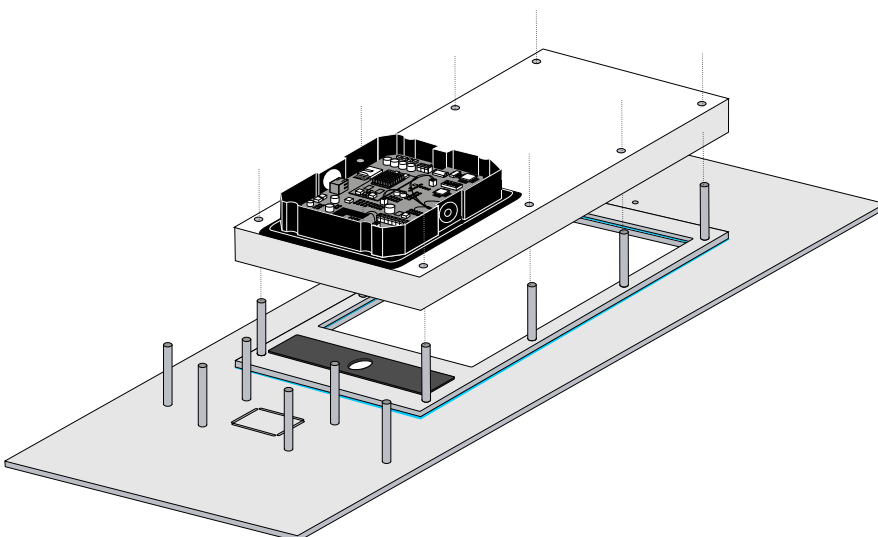
Tragen Sie dazu vorsichtig eine dünne Schicht des Dichtstoffs, z. B. wetterfestes Silikon, auf dem Rand der Kameraabdeckung auf.



Legen Sie dann die Kameraabdeckung aus Glas so in den Ausgleichsrahmenein, dass sie bündig in der Aussparung liegt.

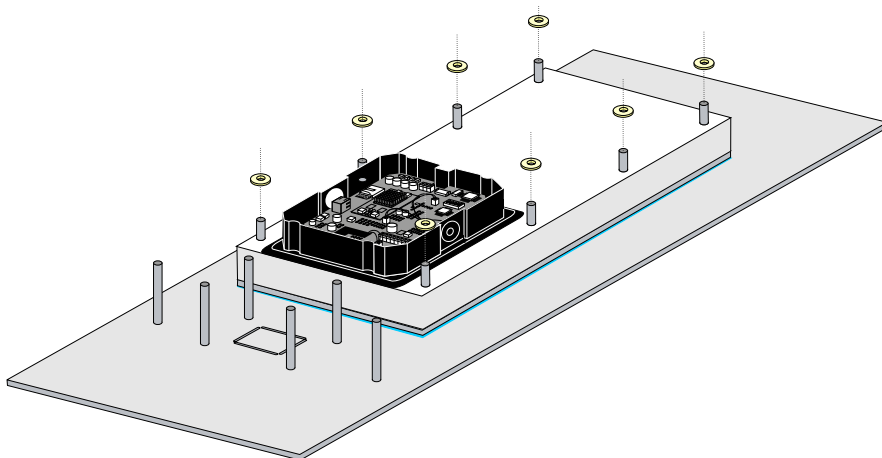


Prüfen Sie, ob das Glas mit der Vorderseite des Trägermaterials bündig abschließt.

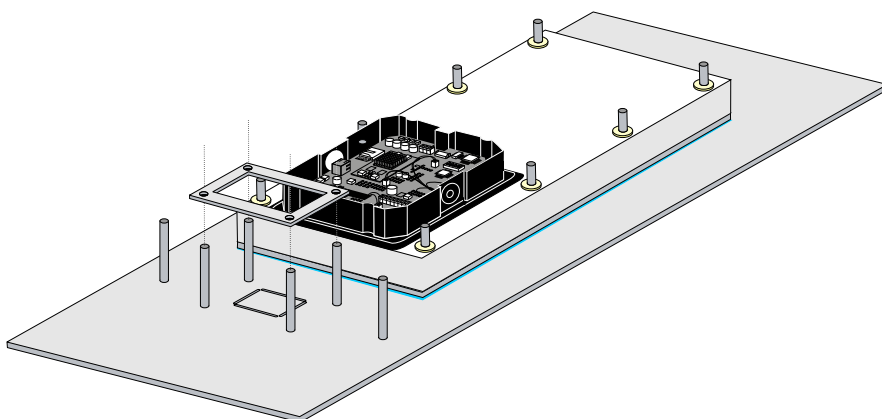


Schieben Sie nun die Comfort Haustürstation inkl. Alugehäuse über die 8 Bolzen rechts und links der Display- und Kameraöffnung, so dass die Glasoberfläche des Displays genau im Displayausschnitt platziert wird.

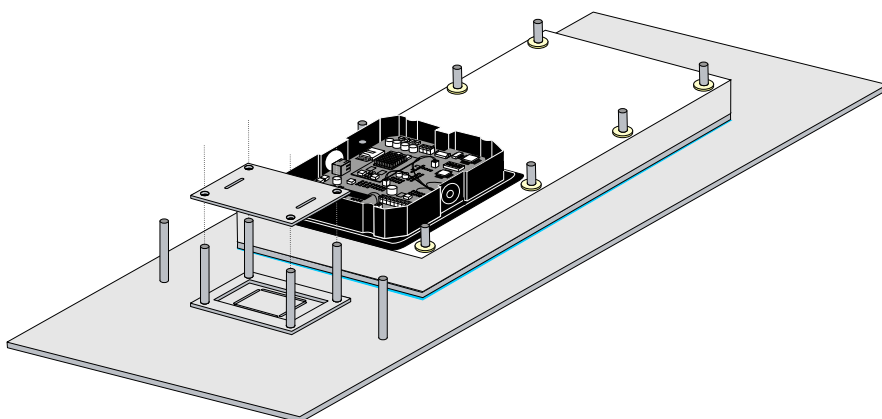
Achten Sie dabei darauf, dass das aufgeschraubte Comfortgehäuse nach oben ausgerichtet ist und die Kameraöffnung über der Kameraabdeckung liegt.



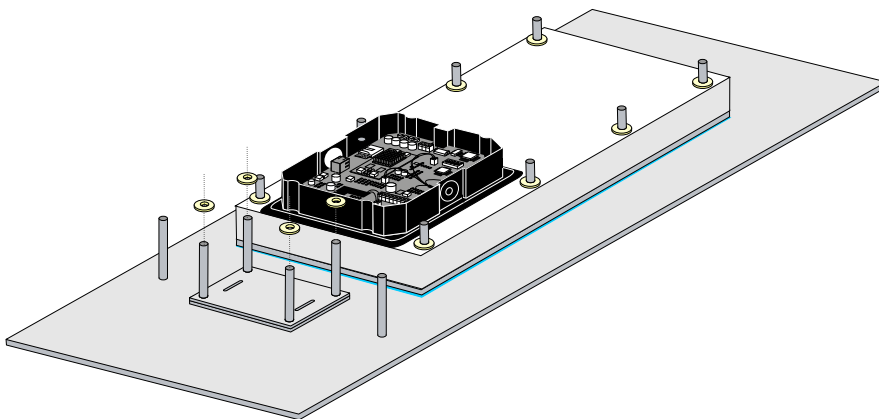
Prüfen Sie zunächst, ob das Display bündig in der Vorderseite des Trägermaterials sitzt. Ist dies der Fall, schrauben Sie die M4-Rändelmuttern auf die 8 unteren Bolzen, um die Comfort zu fixieren.



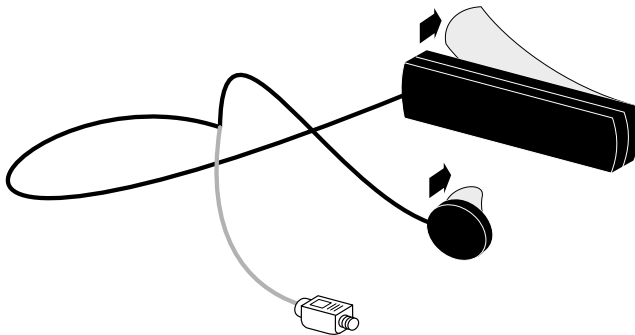
Schieben Sie nun den Akustikrahmen mit den vorgebohrten Löchern über die Bolzen oberhalb und unterhalb der Lautsprecheröffnung.



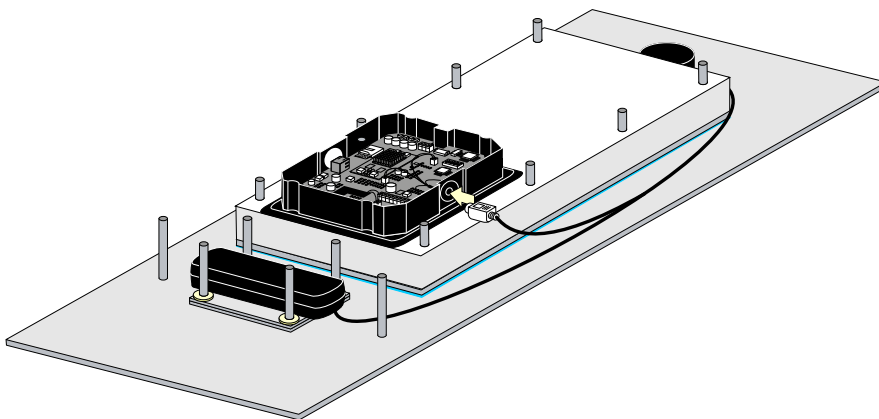
Positionieren Sie den Lautsprecherträger genau darüber und schieben ihn ebenfalls mit den Löchern über die Bolzen.



Fixieren Sie nun Akustikrahmen und Lautsprecherträger mit 4 Stück M4-Rändelmuttern.



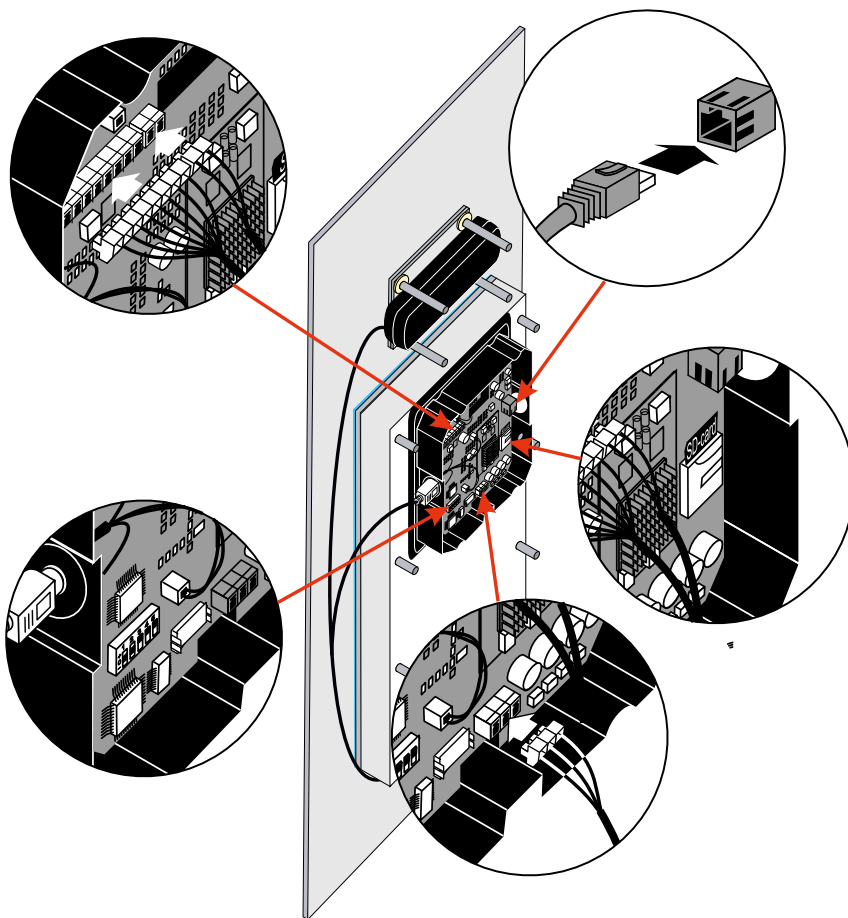
Ziehen Sie die Schutzfolie von Lautsprecher und Mikrofon der ML-Garnitur ab.



Kleben Sie den Lautsprecher mittig auf den Lautsprecherträger und das Mikrofon zentriert über das Mikrofonloch.

Um das Aufkleben des Mikrofons zu vereinfachen, empfiehlt es sich, einen länglichen Gegenstand von unten durch das Mikrofonloch zu schieben, mit dessen Hilfe die genaue Positionierung erleichtert wird.

Stecken Sie den Stecker der ML-Garnitur wie abgebildet links in die entsprechende Buchse.

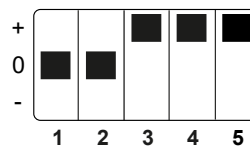


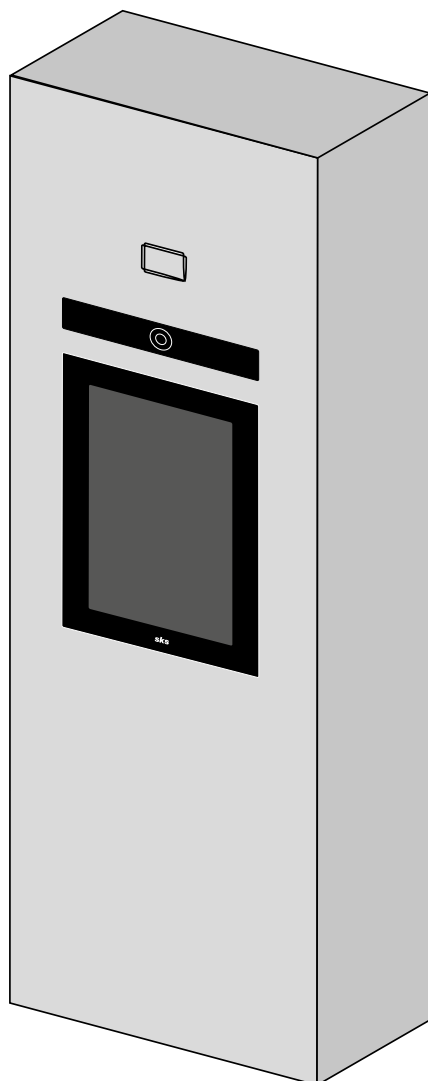
Stecken Sie die 8-, 3- und 2-poligen Stecker auf die entsprechenden Klemmen auf.

Stecken Sie außerdem den Netzwerkstecker in die entsprechende Buchse.

Stellen Sie am DIP-Schalter die gewünschte Türstationsadresse ein. Ist nur eine Haustürstation vorhanden, ist das die Türstationsadresse 1. Für weitere Informationen nehmen Sie die SKS Planungshilfe 2-Draht Audio und 6-Draht Video zur Hilfe.

Türstationsadresse 1:





Die Comfort Türstation Multitouch ist nun einsatzbereit und kann konfiguriert werden.

SKS-Kinkel Elektronik GmbH
Im Industriegebiet 9
56472 Hof/ Westerwald

Tel.: +49 (0) 2661 980 88 0
Fax: +49 (0) 2661 980 88 200
E-Mail: info@sks-kinkel.de
Web: www.sks-kinkel.de