

# *il vetro Comfort*



Version 1.3

## Inhaltsverzeichnis

1. Allgemeine Informationen zum Video-Bus	3
2. Installationshinweise	3
3. Klemmenbezeichnungen	3
4. Montageanleitung	4
5. Programmierung von nur einer Rufadresse	7
6. Bedienungsanleitung	8
6.1 Bedienelemente	8
6.2 Kamerabild anzeigen / wechseln	9
6.3 Internruf	9
6.4 Schalten	10
6.5 Kamera auswählen	10
6.6 Display Einstellungen	11
6.7 Lautstärke Einstellung	11
6.8 Melodie auswählen	12
6.9 Türöffnerautomatik	13
6.10 Einstellungen / Inbetriebnahme	13
6.10.1 BUS-Adressen einstellen	14
6.10.2 BUS-Adressen bearbeiten	15
6.10.3 BUS-Adressen löschen	16
6.10.4 Display Einstellung „Bildautostart“	17
6.10.5 Display Einstellung „Mitsehsperr“	17
6.10.6 Internrufadressen einstellen	18
6.10.7 Internrufadressen bearbeiten	19
6.10.8 Internrufadressen löschen	20
6.10.9 Schalfunktionen einstellen	21
6.10.10 Schalfunktionen bearbeiten	22
6.10.11 Schalfunktionen löschen	23
6.10.12 Funktionalität der „S“-Taste	24
6.10.13 Menüsprache einstellen	24
7. Pflegehinweise	25
8. Technische Daten	25

## 1. Allgemeine Informationen zum Video-Bus

- Der Schleifenwiderstand zu den Innensprechstellen darf maximal 10Ω betragen (für GND und +22V). Zur Türstation darf der Schleifenwiderstand 10Ω nicht überschreiten.
- Die maximale Gesamtlänge des Kabelnetzes darf 150m bei Farbe und 250m bei Schwarz/Weiß nicht überschreiten.
- Die BUS-Spannung muss zwischen 19... 26V liegen.
- Für die Bus-Linien und auch für alle anderen dargestellten Funktionen sollten verdrehte Adernpaare verwendet werden. Empfohlene Leitung ist: JY(St) Y 2x2x0,8. Bei Bedarf ist der Schirm statisch zu erden.
- Mit einer identischen Adresse (Parallelbetrieb) können bis zu 3 Sprechstellen konfiguriert werden.
- Bei sternförmiger Verkabelung oder größeren Kabellängen müssen Passiv-/Aktivverteiler eingesetzt werden.
- Mit zusätzlichen Schaltmodulen können z.B. Lichtmeldeanlagen angesteuert, automatische Türöffnungen und weitere Funktionen realisiert werden.



Bei der Installation sind die Richtlinien der VDE 0100 und VDE 0800 einzuhalten. (Deutschland)

## 2. Installationshinweise



Gefahr für Personen durch einen elektrischen Schlag. Verbrennungsgefahr, Geräteschäden und Fehlfunktionen.

Gegenmaßnahmen:

- Schalten Sie zu Beginn der Arbeiten alle spannungsführenden Leitungen frei.
- Sichern Sie die ausgeschalteten Leitungen gegen irrtümliches Wiedereinschalten.
- Stellen Sie Spannungsfreiheit durch Messung fest.
- Decken Sie benachbarte, unter Spannung stehende, oder leitfähige Teile ab.
- Alle Arbeiten und elektrische Anschlüsse müssen den nationalen Bestimmungen des jeweiligen Landes entsprechen und von entsprechend ausgebildetem Fachpersonal durchgeführt werden.

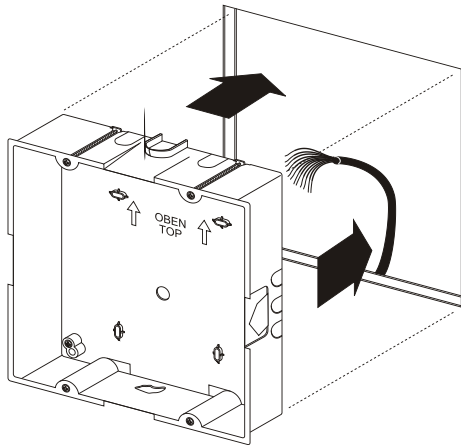


Bei Geräten mit 230-V-Anschluss ist die DIN VDE 0100 zu beachten und einzuhalten.

## 3. Klemmenbezeichnungen

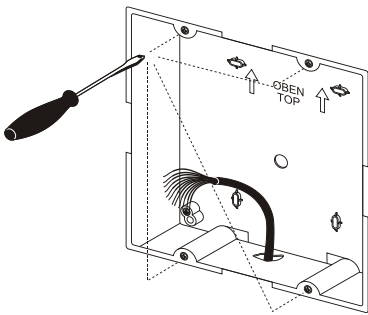
Klemme	Bezeichnung	Bemerkung
ET+ / ET-	Etagentaster	
a / b	BUS-Klemme	
+22 / GND	Versorgungsspannung	Nur bei 6-Draht-Version verwenden
V+ / V-	Videosignal	Nur bei 6-Draht-Version verwenden

**4. Montageanleitung**

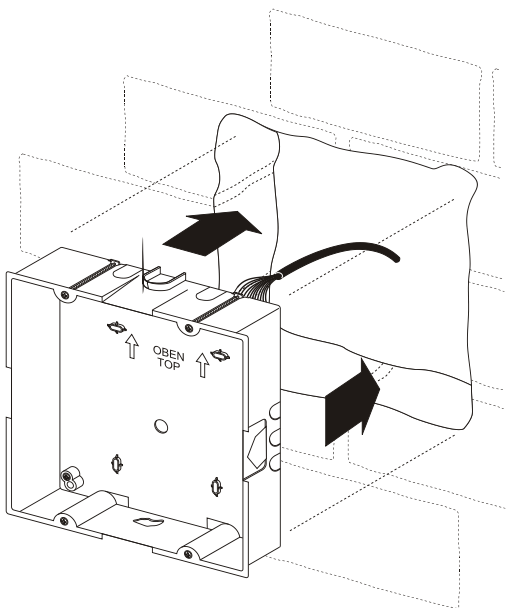


**Hohlwandmontage:**

Installieren Sie den Unterputzkasten in einem passgenauen Wandausschnitt (179mm x 179mm). Für die Kabeldurchführung sind mehrere Sollbruchstellen vorgesehen. Die gewünschte Kabeldurchführung mit einem geeigneten Werkzeug durchstoßen.



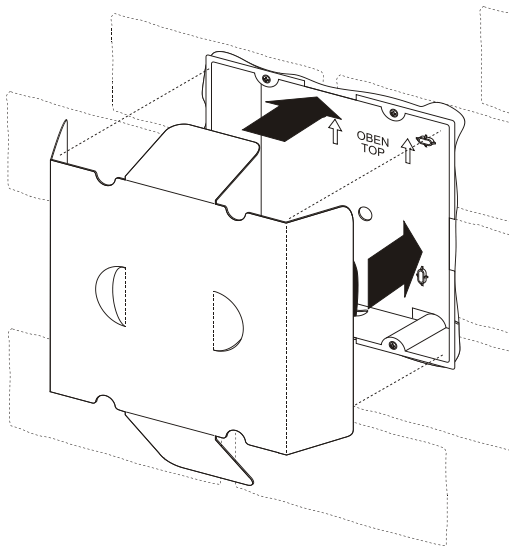
Befestigen Sie den Kasten mittels der vier Schrauben wie eine Hohlwanddose in der Wand. Drehen Sie eine halbe Umdrehung nach links, um die Fixierung zu lösen. Anschließend die Schrauben eindrehen, bis der Kasten fest und bündig an der Wand anliegt.



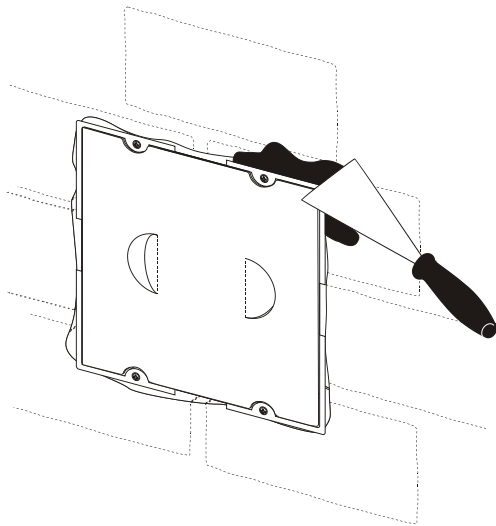
**Montage in einer massiven Wand:**

Der Unterputzkasten ist in einem passgenauen Mauerausschnitt zu montieren. Die Wandöffnung muss mindestens 184mm x 184mm x 65mm (Breite x Höhe x Tiefe) betragen. Zum Inputzen wird der Kasten mit vier Haltefedern fixiert. Zusätzlich kann der Kasten mit den vier Langlöchern im Mauerwerk verschraubt werden. Für die Kabeldurchführung sind mehrere Sollbruchstellen vorgesehen. Die gewünschte Kabeldurchführung mit einem geeigneten Werkzeug durchstoßen.

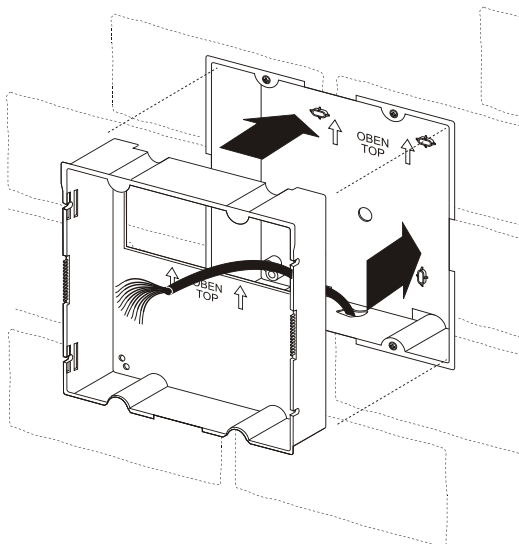
**Montageanleitung (Fortsetzung)**



Zum Schutz des Unterputzkastens beim Einputzen liegt eine Abdeckung bei. Schieben Sie die Abdeckung wie abgebildet in den Unterputzkasten.

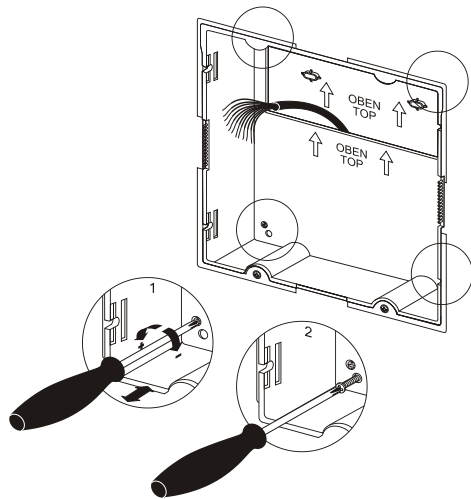


Der Unterputzkasten ist so in das Mauerwerk einzuputzen, dass der Umlaufende Rand auf dem Mauerwerk aufliegt. Nehmen Sie nach Aushärtung des Mörtels die Abdeckung aus dem Unterputzkasten.



Der Ausgleichsrahmen ist wie dargestellt in den Unterputzkasten einzusetzen und mit vier M3-Schrauben zu befestigen. Entfernen Sie nicht die Abstandsrollen. Die Glasplatte muss 8mm auf der wandaufragen. Ansonsten treten akustische Probleme auf.

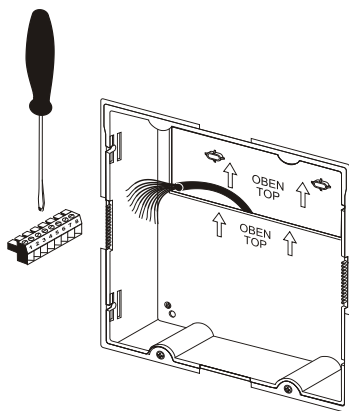
Montageanleitung (Fortsetzung)



Mit den 8 gezeigten Schrauben (zwei in jeder Ecke) ist der Ausgleichsrahmen einzustellen. Dieser sollte eben zur Wand fixiert werden.

**Position 1** zeigt die Einstellschraube  
**Position 2** zeigt die Fixierschraube

Lösen Sie zuerst die Fixierschrauben. Drehen Sie jetzt an den Einstellschrauben, bis Sie die gewünschte Position erreicht haben. Ziehen Sie die Fixierschrauben wieder fest.



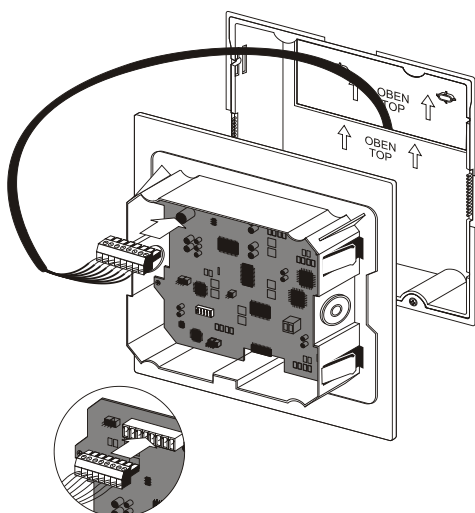
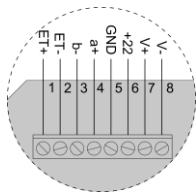
Achten Sie darauf, dass genügend Kabel zum Anschluss der Sprechstelle vorhanden ist.

**SKS 2D-Video Bus**

Die Sprechstelle wird über die Klemmen a+ / b- an den 2DVideoBus angeschlossen.

**SKS 6D-Video Bus**

Die Sprechstelle wird über die Klemmen a+ / b- an den Audioteil des 6DVideoBus angeschlossen. Das Videosignal liegt für den 6D-VideoBus an den Klemmen V+ / V- an. Mit den Klemmen GND / +22 wird die Sprechstelle versorgt.

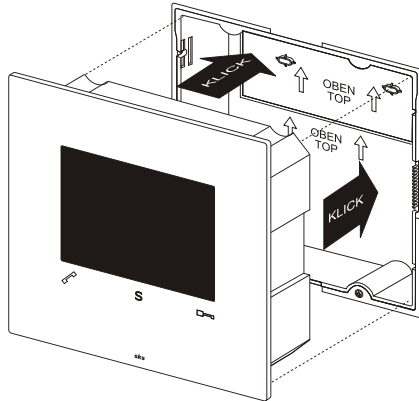


Stellen Sie die SKS-BUS Rufadresse an der Sprechstelle ein. Jede Adresse ist einem Klingeltaster an der Türstation zugeordnet. Die Adressen sind im Anhang aufgeführt. In der Regel wird mit der SKS-BUS Rufadresse „A1“ begonnen.

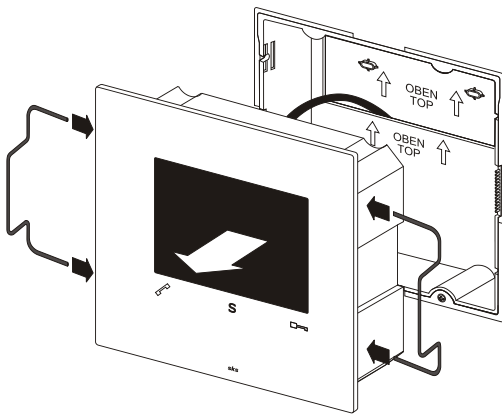
Beim Austausch von Sprechstellen stellen Sie den DIP-Schalter so ein wie bei der zuvor montierten Sprechstelle.

Stecken Sie anschließend den Anschlussstecker auf die Sprechstelle.

**Montageanleitung (Fortsetzung)**



Schieben Sie die Türstation wie dargestellt in das Gehäuseunterteil, bis die Verriegelung hörbar einrastet.



Der Ausbau der Sprechstelle erfolgt mit dem mitgelieferten Entnahmewerkzeug. Dieses ist seitlich in die Sprechstelle einzuführen. Die Verriegelung wird durch Druck in Richtung Display gelöst und die Sprechstelle kann entnommen werden.

**5. Programmierung von nur einer Rufadresse (ein Klingeltaster für eine Sprechstelle)**

DIP-Schalter

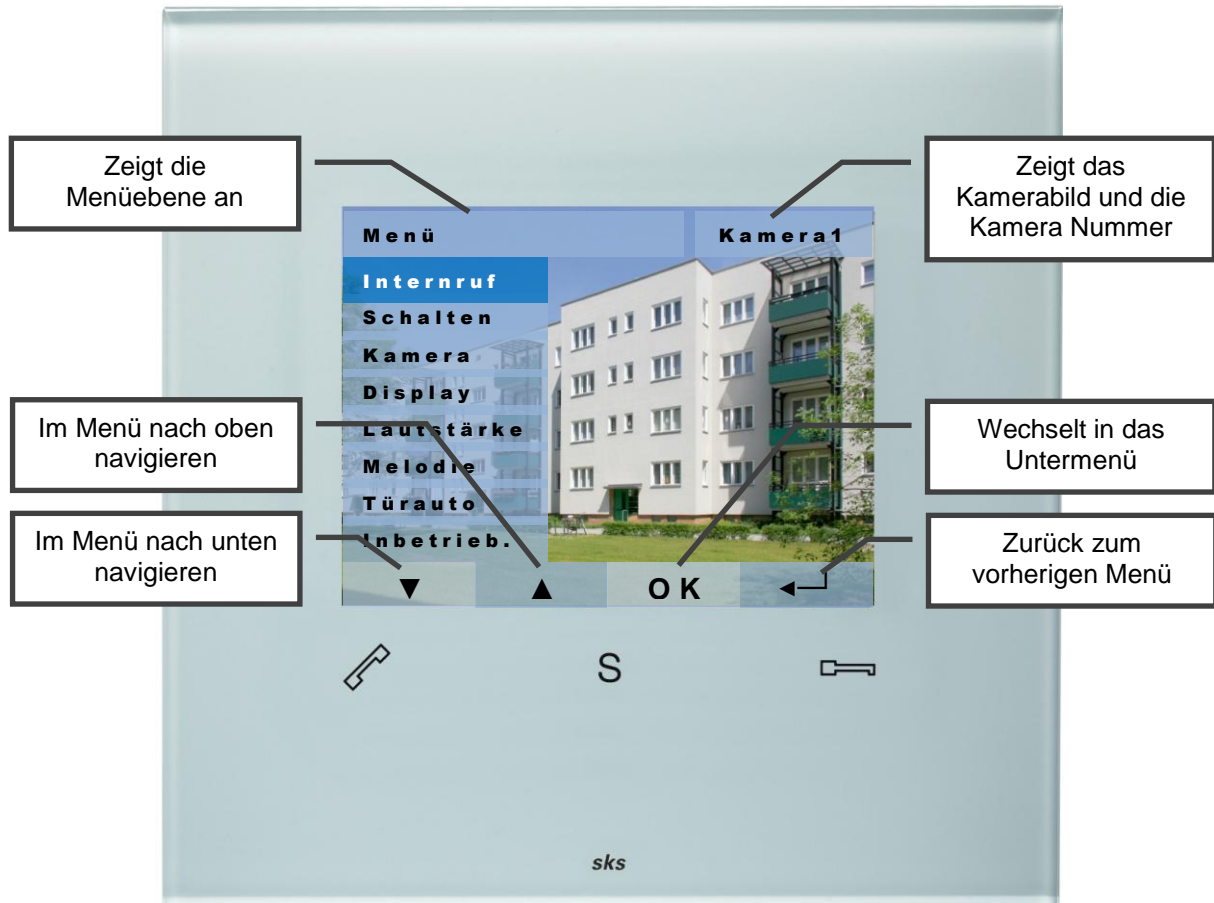





Nach der im Anhang befindlichen SKS-BUS-Rufadressen-Tabelle die gewünschte Rufadresse des Gerätes am DIP-Schalter einstellen. Jede Rufadresse ist fest einem Klingeltaster in der Türstation zugeordnet. Die Rufadressenverteilung ist bei SKS Türstationen in der Türstation oder am Türlautsprecher hinterlegt. Sollen mehr als eine Rufadresse programmiert werden, gehen Sie wie unter 6.10 beschrieben vor.

## 6. Bedienungsanleitung

### 6.1 Bedienelemente

Die Bedienung der il vetro Comfort erfolgt mit Hilfe der 3 Tasten im Glas. Das On-Screen Menü wird über den Touch vor dem Display bedient. Um das On-Screen Menü aufzurufen berühren Sie den Bildschirm für ca. 3 Sekunden. Es erscheint das Kamerabild. Berühren Sie nochmals den Bildschirm für ca. 1 Sekunde um das On-Screen Menü aufzurufen.



Funktion	Tasten	Vorgehensweise
Gespräch annehmen		Nachdem das Gerät angeklingselt wurde, die Sprechertaste betätigen. Zum Beenden des Gesprächs drücken Sie erneut die Sprechertaste.
Sondertaste		Die Sondertaste kann für eine der 4 Funktionen verwendet werden. Die zur Auswahl stehenden Funktionen sind unter 6.10.14 beschrieben. Drücken Sie die gewünschte Taste bis der Bestätigungston zu hören ist.
Tür öffnen		Wurde das Gerät angeklingselt, kann innerhalb von 2 Minuten mit der Türöffertaste die Tür geöffnet werden.



### 6.2 Kamerabild anzeigen / wechseln

Berühren Sie den Bildschirm. Nach ca. 1 Sekunde wird das Videobild der Kamera 1 angezeigt. Zum Wechseln auf eine weitere Kamera berühren Sie den Bildschirm an der rechten oberen Ecke. Das Umschalten der Kameras ist nur bei Anlagen mit mehr als einer Türstation oder externen Kameras möglich.



Berühren Sie hier den Bildschirm um das Kamerabild anzuzeigen bzw. zu wechseln.

### 6.3 Internruf

Internruf ermöglicht das Sprechen zwischen zwei Innensprechstellen, wenn diese entsprechend konfiguriert sind. Damit in dem „Menü Internruf“ ein oder mehrere Internrufe erscheinen, müssen diese zuvor bei der Inbetriebnahme konfiguriert werden. Um das On-Screen Menü aufzurufen berühren Sie den Bildschirm für ca. 3 Sekunden. Es erscheint das Kamerabild. Berühren Sie nochmals den Bildschirm für ca. 1 Sekunde um das On-Screen Menü aufzurufen.

Zeigt die Menüebene an

Im Menü nach oben navigieren

Im Menü nach unten navigieren

Menü

**Internruf**

Schalten

Kamera

Display

Lautstärke

Melodie

Türauto

Inbetrieb

OK

Wechselt in das Untermenü

Zurück zum vorherigen Menü

Wählen Sie den Menü Punkt „Internruf“ aus und bestätigen Sie mit „OK“. Es erscheint der unten dargestellte Bildschirm. Es stehen max. 48 Internrufe zu anderen Sprechstellen zur Verfügung. Wählen Sie aus der Liste die gewünschte Internruf-Sprechstelle aus. Durch Bestätigen mit „OK“ wird die Sprechstelle angeklingelt.

Untermenü „Internruf“

Im Menü nach oben navigieren

Im Menü nach unten navigieren

Internruf

**Intern1**

Intern2

Intern3

Intern4

Intern5

Intern6

Intern7

Intern8

OK

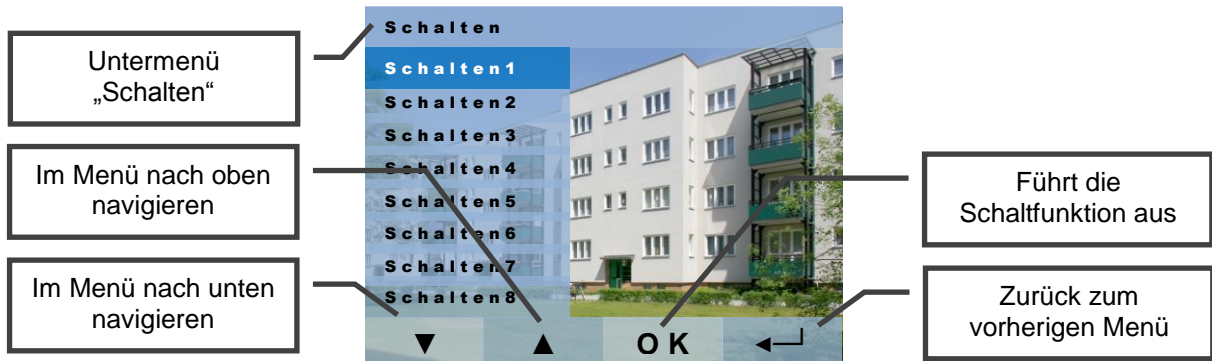
Startet den Internruf

Zurück zum vorherigen Menü

### 6.4 Schalten

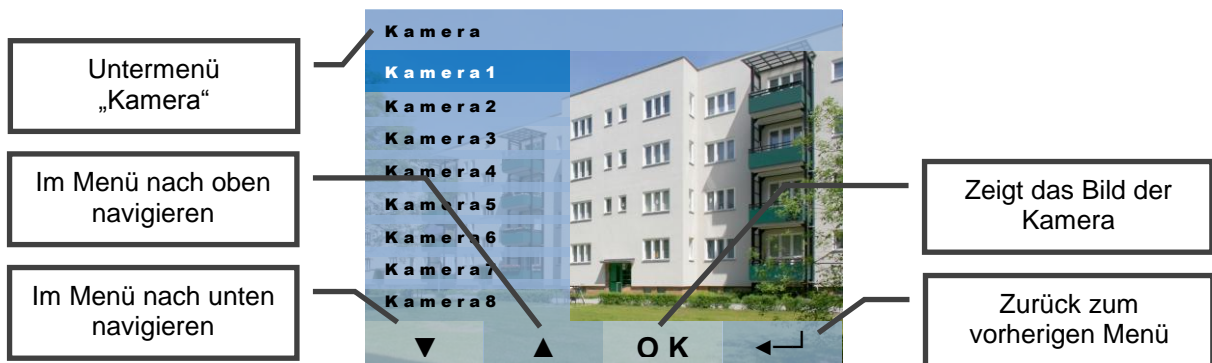
Die Funktion Schalten ist nur mithilfe eines Schaltaktors (4507) Art.Nr. 300022 möglich. Damit in dem „Menü Schalten“ ein oder mehrere Schaltfunktionen erscheinen, müssen diese zuvor bei der Inbetriebnahme konfiguriert werden. Damit ist es z.B. möglich über potenzialfreie Kontakte des Schaltaktor das Treppenhauslicht ein- bzw. auszuschalten.

Um das On-Screen Menü aufzurufen berühren Sie den Bildschirm für ca. 3 Sekunden. Es erscheint das Kamerabild. Berühren Sie nochmals den Bildschirm für ca. 1 Sekunde um das On-Screen Menü aufzurufen. Wählen Sie den Menü Punkt „Schalten“ aus und bestätigen Sie mit „OK“. Es erscheint der unten dargestellte Bildschirm. Es stehen max. 8 Schaltfunktionen zur Verfügung. Wählen Sie aus der Liste die gewünschte Schaltfunktion aus. Durch Bestätigen mit „OK“ wird die Schaltfunktion ausgeführt.



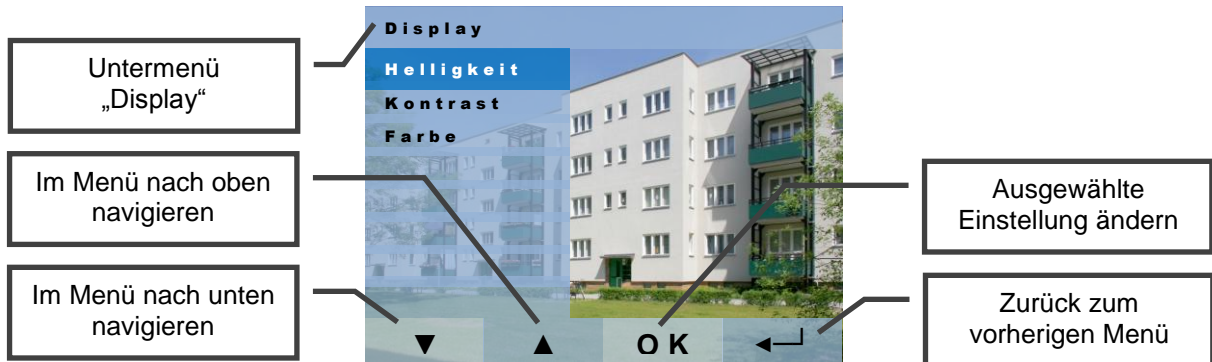
### 6.5 Kamera auswählen

Um das On-Screen Menü aufzurufen berühren Sie den Bildschirm für ca. 3 Sekunden. Es erscheint das Kamerabild. Berühren Sie nochmals den Bildschirm für ca. 1 Sekunde um das On-Screen Menü aufzurufen. Wählen Sie den Menü Punkt „Kamera“ aus und bestätigen Sie mit „OK“. Es erscheint der unten dargestellte Bildschirm. Es stehen max. 8 Kameras (abhängig von der Anlage) zur Verfügung. Wählen Sie aus der Liste die gewünschte Kamera aus. Durch Bestätigen mit „OK“ wird das Kamerabild angezeigt.

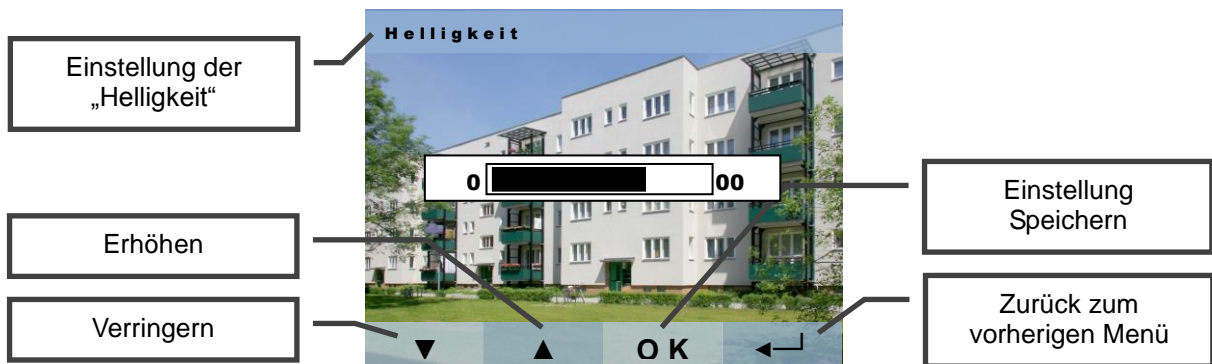


### 6.6 Display Einstellungen

Um das On-Screen Menü aufzurufen berühren Sie den Bildschirm für ca. 3 Sekunden. Es erscheint das Kamerabild. Berühren Sie nochmals den Bildschirm für ca. 1 Sekunde um das On-Screen Menü aufzurufen. Wählen Sie den Menü Punkt „Display“ aus und bestätigen Sie mit „OK“. Es erscheint der unten dargestellte Bildschirm. Es kann die „Helligkeit“, der „Kontrast“ und die „Farbe“ verändert werden. Wählen Sie mit den Pfeiltasten die zu ändernde Einstellung. Bestätigen Sie anschließend mit „OK“.



Nachdem Sie einen Unterpunkt ausgewählt haben, erscheint in der Mitte des Bildschirms der Balken mit der aktuellen Einstellung in „%“. Durch Betätigen der Auf/Ab-Tasten kann der Wert geändert werden. Um die Änderungen zu übernehmen, drücken Sie auf „OK“. Der Ablauf für „Kontrast“ und „Farbe“ ist identisch.



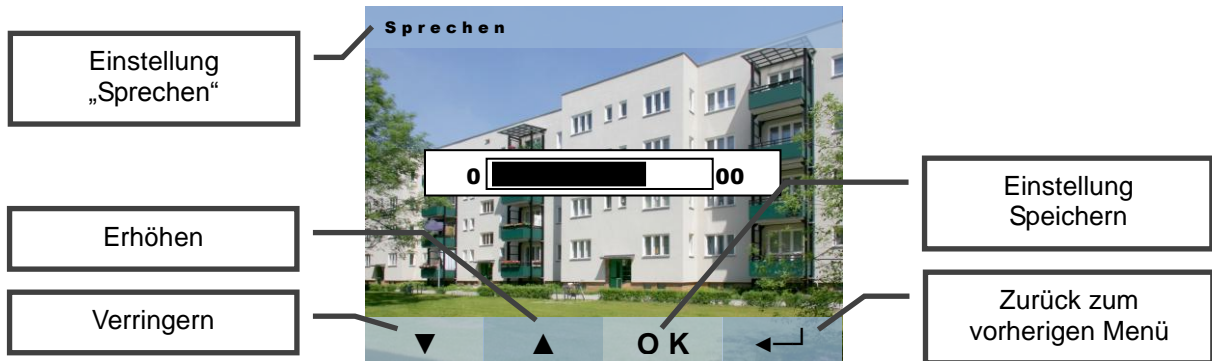
### 6.7 Lautstärke Einstellung

Um das On-Screen Menü aufzurufen berühren Sie den Bildschirm für ca. 3 Sekunden. Es erscheint das Kamerabild. Berühren Sie nochmals den Bildschirm für ca. 1 Sekunde um das On-Screen Menü aufzurufen. Wählen Sie den Menü Punkt „Lautstärke“ aus und bestätigen Sie mit „OK“. Es erscheint der unten dargestellte Bildschirm. Es kann die Lautstärke für den „Rufton“ und das „Sprechen“ verändert werden. Die Funktion „Ruhe“ deaktiviert die Ruftöne für 12 Stunden. Wählen Sie mit den Pfeiltasten die zu ändernde Einstellung. Bestätigen Sie anschließend mit „OK“.



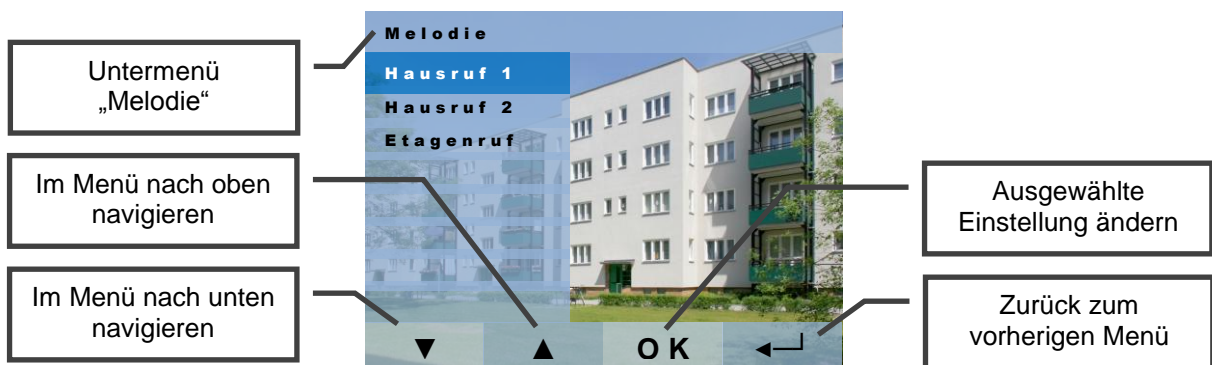
### 6.7 Lautstärke Einstellung (Fortsetzung)

Nachdem Sie einen Unterpunkt ausgewählt haben, erscheint in der Mitte des Bildschirms der Balken mit der aktuellen Einstellung in „%“. Durch Betätigen der Auf/Ab-Tasten kann der Wert geändert werden. Um die Änderungen zu übernehmen, drücken Sie auf „OK“. Der Ablauf für den „Rufton“ ist identisch. Wird die Ruflautstärke auf 0% gestellt, ist der Rufton dauerhaft abgeschaltet.

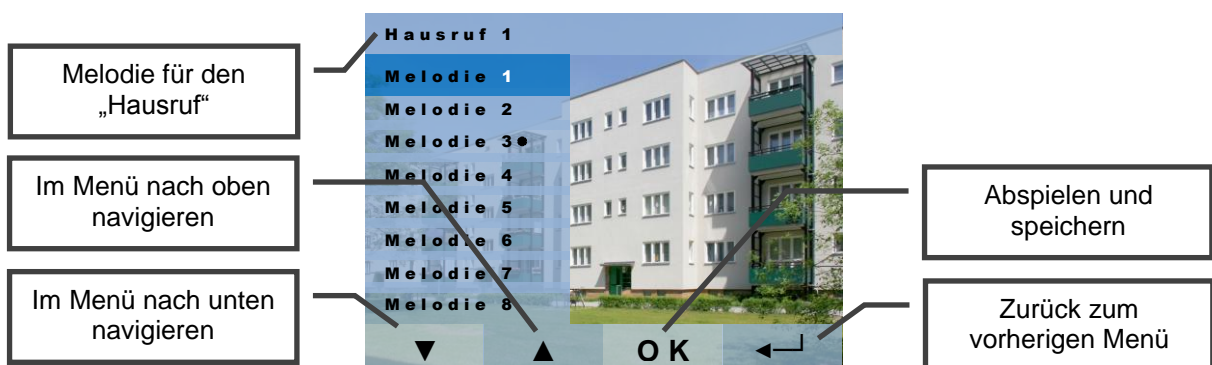


### 6.8 Melodie auswählen

Um das On-Screen Menü aufzurufen berühren Sie den Bildschirm für ca. 3 Sekunden. Es erscheint das Kamerabild. Berühren Sie nochmals den Bildschirm für ca. 1 Sekunde um das On-Screen Menü aufzurufen. Wählen Sie den Menü Punkt „Melodie“ aus und bestätigen Sie mit „OK“. Es erscheint der unten dargestellte Bildschirm. Es kann die Melodie für den „Hausruf1“, „Hausruf2“ und für den „Etagenruf“ verändert werden. Wählen Sie mit den Pfeiltasten die zu ändernde Melodie aus. Bestätigen Sie anschließend mit „OK“.

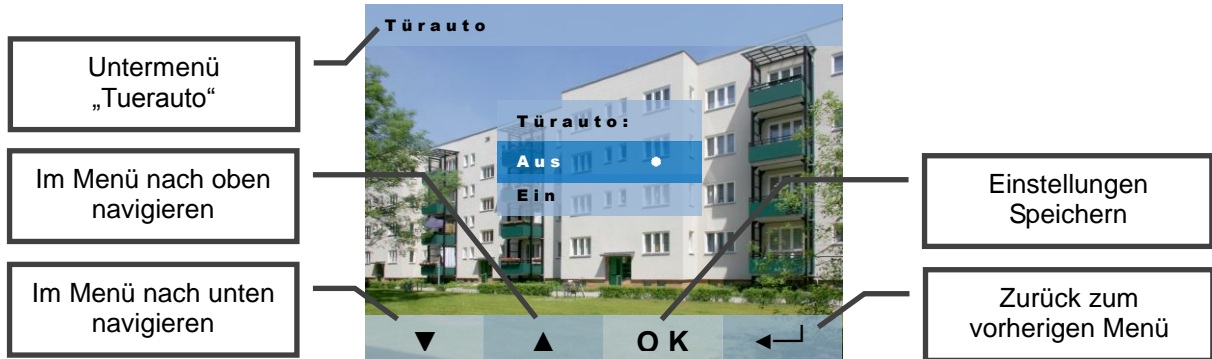


Es erscheint der unten dargestellte Bildschirm. Es stehen max. 8 Melodien zur Verfügung. Wählen Sie aus der Liste die gewünschte Melodie aus. Durch Bestätigen mit „OK“ wird die Melodie abgespielt. Die Ausgewählte Melodie ist mit einem Punkt hinter einer Melodienummer markiert. Im unteren Beispiel ist das „Melodie 3“.



**6.9 Türöffnerautomatik**

Um das On-Screen Menü aufzurufen berühren Sie den Bildschirm für ca. 3 Sekunden. Es erscheint das Kamerabild. Berühren Sie nochmals den Bildschirm für ca. 1 Sekunde um das On-Screen Menü aufzurufen. Wählen Sie den Menü Punkt „Türauto“ aus und bestätigen Sie mit „OK“. Es erscheint der unten dargestellte Bildschirm. Wählen Sie zwischen „Aus“ und „Ein“. Ist die Türöffnerautomatik eingeschaltet, wird nachdem die Sprechstelle angeklingelt wurde automatisch die Tür geöffnet.

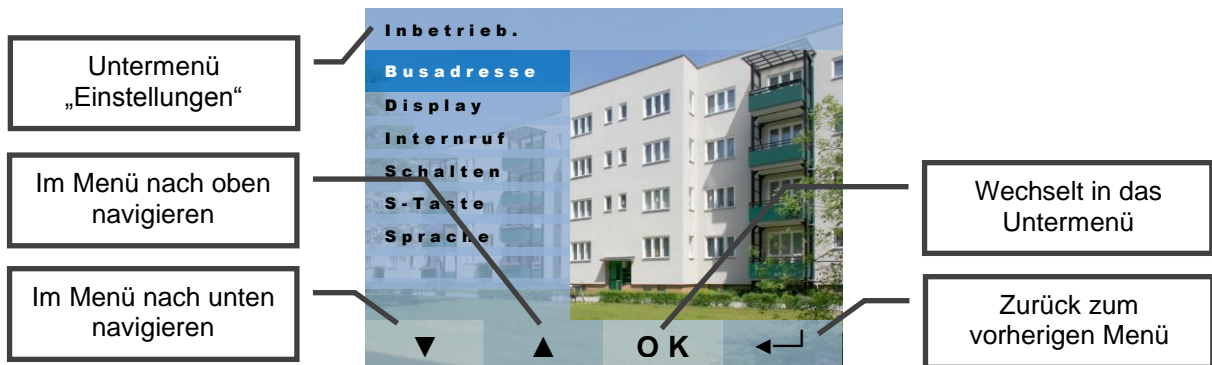


**6.10 Einstellungen / Inbetriebnahme**

Um das On-Screen Menü aufzurufen berühren Sie den Bildschirm für ca. 3 Sekunden. Es erscheint das Kamerabild. Berühren Sie nochmals den Bildschirm für ca. 1 Sekunde um das On-Screen Menü aufzurufen.



Wählen Sie den Menü Punkt „Einstellungen / Inbetriebnahme“ aus und bestätigen Sie mit „OK“. Es erscheint der unten dargestellte Bildschirm.



**6.10 Einstellungen / Inbetriebnahme (Fortsetzung)**

Menüpunkt	Beschreibung
(Ruf-) Busadressen	Im dem Untermenü werden die Rufadressen hinzugefügt, bearbeitet oder gelöscht.
Display	Hier kann der automatische Bildstart ein- / ausgeschaltet werden und die Mitseh Sperre ein- / ausgeschaltet werden.
Internruf	Hier können Sie die Internrufadressen hinzufügen, bearbeiten oder löschen.
Schalten	Es öffnet sich ein Untermenü in dem Sie die Schaltfunktionen hinzufügen, bearbeiten oder löschen können.
„S“ Schalter (Taste)	In diesem Untermenü können Sie die Funktion der „S“-Taste einstellen.
Sprache	Wählen Sie hier die gewünschte System-Sprache aus.

**6.10.1 Busadressen einstellen**

Wird nur eine Busadresse benötigt, stellen Sie diese wie unter 5.1 beschrieben am DIP-Schalter ein. Erst wenn mehrere Busadressen benötigt werden verwenden Sie das On-Screen Menü. Um das On-Screen Menü aufzurufen berühren Sie den Bildschirm für ca. 3 Sekunden. Es erscheint das Kamerabild. Berühren Sie nochmals den Bildschirm für ca. 1 Sekunde um das On-Screen Menü aufzurufen. Wählen Sie den Menü Punkt „Einstellungen / Inbetriebnahme“ aus und bestätigen Sie mit „OK“. Es erscheint das Menü „Einstellungen / Inbetriebnahme“ am Bildschirm. Wählen Sie jetzt den Menü Punkt „Busadresse“ aus und bestätigen Sie mit „OK“. Es erscheint der unten dargestellte Bildschirm.



Sie haben die Möglichkeit neue Busadressen einzutragen, vorhandene Busadressen zu ändern oder diese zu löschen. Wählen Sie den Menü Punkt „Neu“. Es erscheint der unten dargestellte Bildschirm. Stellen Sie mit den Pfeiltasten die Nummer der Rufadresse ein. Bestätigen Sie mit „OK“ Im Anschluss nachdem Sie auf „OK“ gedrückt haben stellen Sie den Buchstaben der Rufadresse unter dem Menü Punkt „Wohnung“ ein. Um die Einstellungen zu speichern wählen Sie den Menü Punkt „Fertig“. Um die Eingabe abzubrechen drücken Sie die rechte untere Taste am Bildschirm



### 6.10.2 Busadressen bearbeiten

Um das On-Screen Menü aufzurufen berühren Sie den Bildschirm für ca. 3 Sekunden. Es erscheint das Kamerabild. Berühren Sie nochmals den Bildschirm für ca. 1 Sekunde um das On-Screen Menü aufzurufen. Wählen Sie den Menü Punkt „Einstellungen / Inbetriebnahme“ aus und bestätigen Sie mit „OK“. Es erscheint das Menü „Einstellungen / Inbetriebnahme“ am Bildschirm. Wählen Sie jetzt den Menü Punkt „Busadresse“ aus und bestätigen Sie mit „OK“. Es erscheint der unten dargestellte Bildschirm.



Wählen Sie den Menü Punkt „Bearbeiten“. Es erscheint der unten dargestellte Bildschirm. Wählen Sie mit den Pfeiltasten die zu bearbeitende Busadressen Nummer aus. Bestätigen Sie mit OK.



Stellen Sie mit den Pfeiltasten die Nummer der Rufadresse ein. Bestätigen Sie mit „OK“. Im Anschluss stellen Sie den Buchstaben der Rufadresse unter dem Menü Punkt „Wohnung“ ein. Um die Einstellungen zu speichern wählen Sie den Menü Punkt „Fertig“. Um die Eingabe abbrechen drücken Sie die rechte untere Taste am Bildschirm

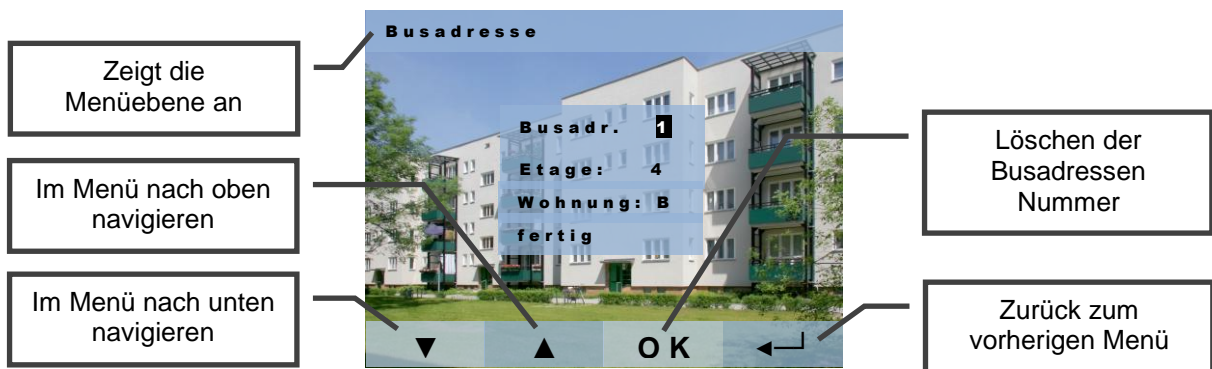


### 6.10.3 Busadressen löschen

Um das On-Screen Menü aufzurufen berühren Sie den Bildschirm für ca. 3 Sekunden. Es erscheint das Kamerabild. Berühren Sie nochmals den Bildschirm für ca. 1 Sekunde um das On-Screen Menü aufzurufen. Wählen Sie den Menü Punkt „Einstellungen / Inbetriebnahme“ aus und bestätigen Sie mit „OK“. Es erscheint das Menü „Einstellungen / Inbetriebnahme“ am Bildschirm. Wählen Sie jetzt den Menü Punkt „Busadresse“ aus und bestätigen Sie mit „OK“. Es erscheint der unten dargestellte Bildschirm.



Wählen Sie den Menü Punkt „Löschen“. Es erscheint der unten dargestellte Bildschirm. Wählen Sie mit den Pfeiltasten die zu löschende Busadressen Nummer aus. Bestätigen Sie mit „OK“. Die Löschung erfolgt ohne erneute Nachfrage.



### 6.10.4 Display Einstellung „Bildautostart“

Um das On-Screen Menü aufzurufen berühren Sie den Bildschirm für ca. 3 Sekunden. Es erscheint das Kamerabild. Berühren Sie nochmals den Bildschirm für ca. 1 Sekunde um das On-Screen Menü aufzurufen. Wählen Sie den Menü Punkt „Einstellungen / Inbetriebnahme“ aus und bestätigen Sie mit „OK“. Es erscheint das Menü „Einstellungen / Inbetriebnahme“ am Bildschirm. Wählen Sie jetzt den Menü Punkt „Display“ aus und bestätigen Sie mit „OK“. Es erscheint der unten dargestellte Bildschirm.

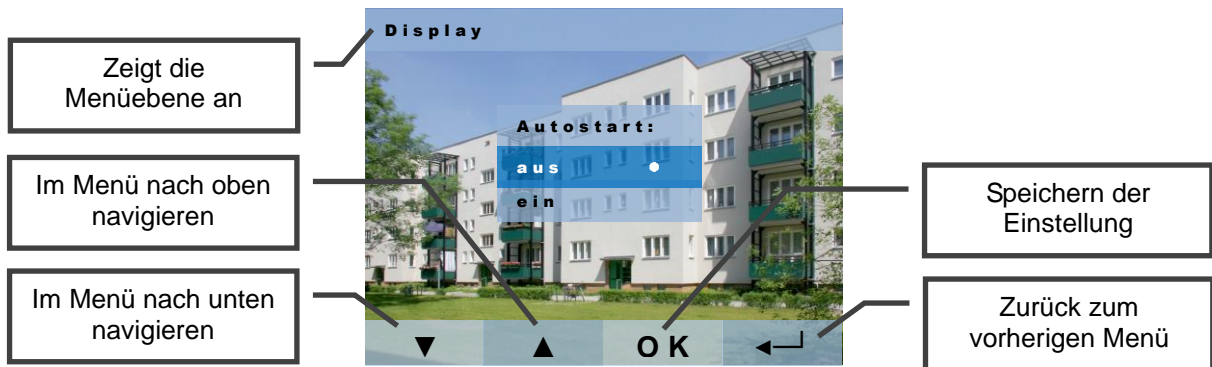




### 6.10.4 Display Einstellung „Bildautostart“ (Fortsetzung)

Sie haben die Möglichkeit den Bildautostart ein- / auszuschalten. Wird die Sprechstelle angeklingelt und ist der Bildautostart eingeschaltet erscheint das Videobild automatisch. Wird der Bildautostart ausgeschaltet, kann das Bild nur durch Berühren des Bildschirms angezeigt werden.

Um die Funktion zu ändern wählen Sie den Menü Punkt „Auto Start“. Es erscheint der unten dargestellte Bildschirm. Wechseln Sie mit den Pfeiltasten zwischen „Ein“ oder „Aus“. Bestätigen Sie mit „OK“.



### 6.10.5 Display Einstellung „Mitseh Sperre“

Sie haben die Möglichkeit die Mitseh Sperre ein- / auszuschalten. Ist die Mitseh Sperre eingeschaltet kann nur einer in der gesamten Anlage das Videobild sehen. Ein Mitsehen von anderen Mitbewohnern ist dann nicht möglich. Ist die Mitseh Sperre ausgeschaltet können Andere sich ebenfalls das Videobild anzeigen lassen. Der Gesetzgeber schreibt bei Mehrfamilienhäusern vor, dass die Mitseh Sperre eingeschaltet sein muss.

Um das On-Screen Menü aufzurufen berühren Sie den Bildschirm für ca. 3 Sekunden. Es erscheint das Kamerabild. Berühren Sie nochmals den Bildschirm für ca. 1 Sekunde um das On-Screen Menü aufzurufen. Wählen Sie den Menü Punkt „Einstellungen / Inbetriebnahme“ aus und bestätigen Sie mit „OK“. Es erscheint das Menü „Einstellungen / Inbetriebnahme“ am Bildschirm. Wählen Sie jetzt den Menü Punkt „Display“ aus und bestätigen Sie mit „OK“.

Um die Funktion zu ändern wählen Sie den Menü Punkt „Sperre“. Es erscheint der unten dargestellte Bildschirm. Wechseln Sie mit den Pfeiltasten zwischen „Ein“ oder „Aus“. Bestätigen Sie anschließend mit OK.



### 6.10.6 Internrufadressen einstellen

Internruf (Internsprechen) bietet die Möglichkeit mit bis zu 48 weiteren Innensprechstellen zu sprechen. Damit Sie diese Funktion nutzen können, müssen jedoch zuvor die Rufadressen von den zu rufenden Internsprechstellen eingestellt werden.

Um das On-Screen Menü aufzurufen berühren Sie den Bildschirm für ca. 3 Sekunden. Es erscheint das Kamerabild. Berühren Sie nochmals den Bildschirm für ca. 1 Sekunde um das On-Screen Menü aufzurufen. Wählen Sie den Menü Punkt „Einstellungen / Inbetriebnahme“ aus und bestätigen Sie mit „OK“. Es erscheint das Menü „Einstellungen / Inbetriebnahme“ am Bildschirm. Wählen Sie jetzt den Menü Punkt „Internruf“ aus und bestätigen Sie mit „OK“. Es erscheint der unten dargestellte Bildschirm.



Sie haben die Möglichkeit neue Internrufadressen einzutragen, vorhandene Internrufadressen zu ändern oder diese zu löschen. Wählen Sie den Menü Punkt „Neu“. Es erscheint der unten dargestellte Bildschirm. Stellen Sie mit den Pfeiltasten die Nummer der Rufadresse ein. Bestätigen Sie mit O.K. Im Anschluss stellen Sie den Buchstaben der Rufadresse unter dem Menü Punkt „Wohnung“ ein. Um die Einstellungen zu speichern wählen Sie den Menü Punkt „Fertig“. Um die Eingabe abzubrechen drücken Sie die rechte untere Taste am Bildschirm

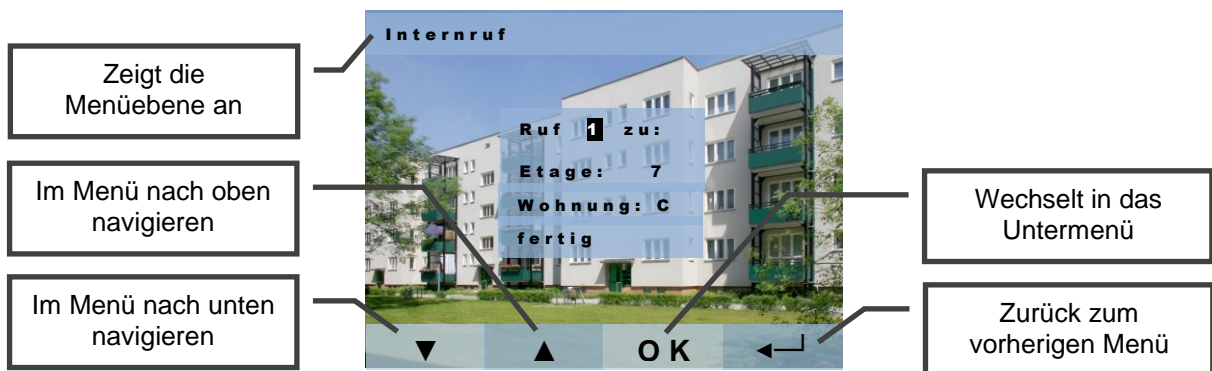


**6.10.7 Internrufadressen bearbeiten**

Um das On-Screen Menü aufzurufen berühren Sie den Bildschirm für ca. 3 Sekunden. Es erscheint das Kamerabild. Berühren Sie nochmals den Bildschirm für ca. 1 Sekunde um das On-Screen Menü aufzurufen. Wählen Sie den Menü Punkt „Einstellungen / Inbetriebnahme“ aus und bestätigen Sie mit „OK“. Es erscheint das Menü „Einstellungen / Inbetriebnahme“ am Bildschirm. Wählen Sie jetzt den Menü Punkt „Internrufadresse“ aus und bestätigen Sie mit „OK“. Es erscheint der unten dargestellte Bildschirm.



Wählen Sie den Menü Punkt „Bearbeiten“. Es erscheint der unten dargestellte Bildschirm. Wählen Sie mit den Pfeiltasten die zu bearbeitende Internrufadressen Nummer aus. Bestätigen Sie mit OK.



Stellen Sie mit den Pfeiltasten die Nummer der Rufadresse ein. Bestätigen Sie mit OK. Im Anschluss stellen Sie den Buchstaben der Rufadresse unter dem Menü Punkt „Wohnung“ ein. Um die Einstellungen zu speichern drücken wählen Sie den Menü Punkt „Fertig“. Um die Eingabe abzubrechen drücken Sie die rechte untere Taste am Bildschirm

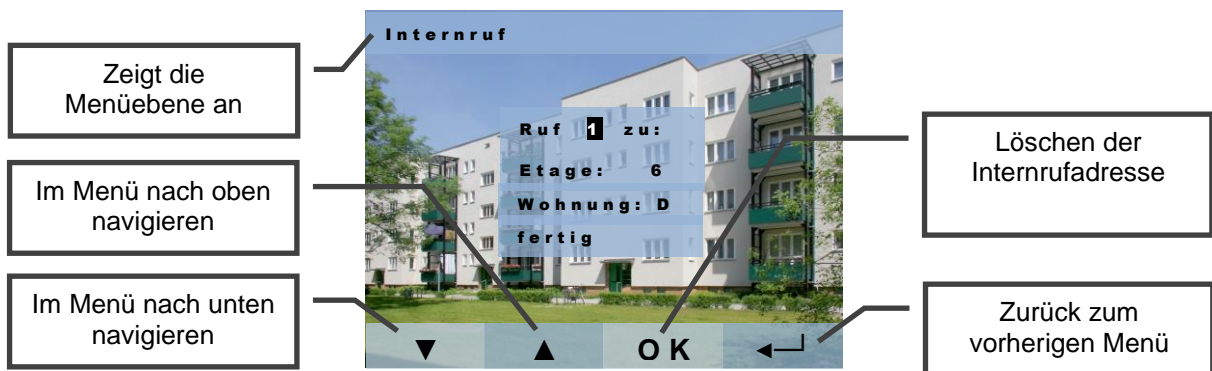


**6.10.8 Internrufadressen löschen**

Um das On-Screen Menü aufzurufen berühren Sie den Bildschirm für ca. 3 Sekunden. Es erscheint das Kamerabild. Berühren Sie nochmals den Bildschirm für ca. 1 Sekunde um das On-Screen Menü aufzurufen. Wählen Sie den Menü Punkt „Einstellungen / Inbetriebnahme“ aus und bestätigen Sie mit „OK“. Es erscheint das Menü „Einstellungen / Inbetriebnahme“ am Bildschirm. Wählen Sie jetzt den Menü Punkt „Internrufadresse“ aus und bestätigen Sie mit „OK“. Es erscheint der unten dargestellte Bildschirm.



Wählen Sie den Menü Punkt „Löschen“. Es erscheint der unten dargestellte Bildschirm. Wählen Sie mit den Pfeiltasten die zu löschende Internrufadressen Nummer aus. Bestätigen Sie mit „OK“. Die Löschung erfolgt ohne erneute Nachfrage.



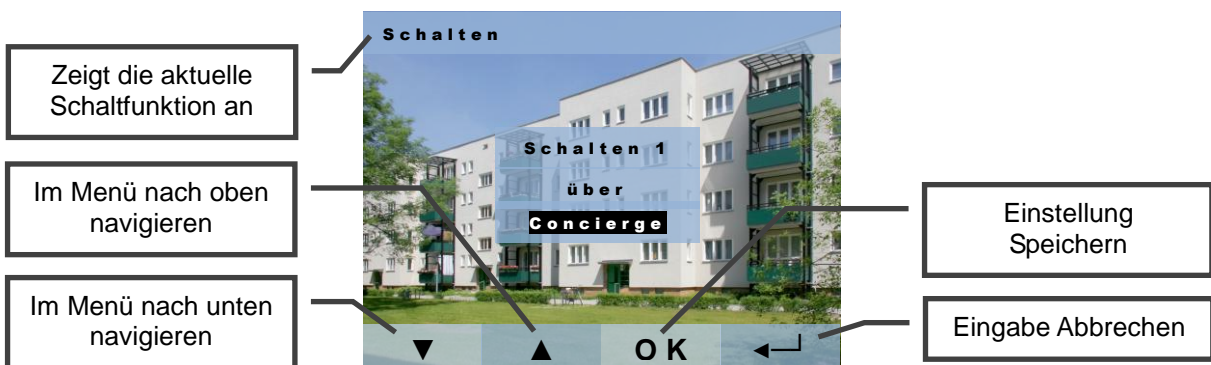
### 6.10.9 Schaltfunktionen einstellen

Mit der il vetro Comfort ist es möglich mit Hilfe eines Schaltaktors (4507) Art.Nr. 300022) z.B. das Teppenhauslicht ein-/ auszuschalten. Es können bis zu 8 Schaltfunktionen mit der Sprechstelle ausgeführt werden. Zuvor muss jedoch die Schaltfunktion auf der Sprechstelle eingestellt werden.

Um das On-Screen Menü aufzurufen berühren Sie den Bildschirm für ca. 3 Sekunden. Es erscheint das Kamerabild. Berühren Sie nochmals den Bildschirm für ca. 1 Sekunde um das On-Screen Menü aufzurufen. Wählen Sie den Menü Punkt „Einstellungen / Inbetriebnahme“ aus und bestätigen Sie mit „OK“. Es erscheint das Menü „Einstellungen / Inbetriebnahme“ am Bildschirm. Wählen Sie jetzt den Menü Punkt „Schalten“ aus und bestätigen Sie mit „OK“. Es erscheint der unten dargestellte Bildschirm.



Sie haben die Möglichkeit neue Schaltfunktionen einzutragen, vorhandene Schaltfunktionen zu ändern oder diese zu löschen. Wählen Sie den Menü Punkt „Neu“. Es erscheint der unten dargestellte Bildschirm. Stellen Sie mit den Pfeiltasten die benötigte Schaltfunktion ein. Es stehen die Schaltfunktionen „Licht1“ und „Concierge“ zur Verfügung. Weitere Informationen zu den Schaltfunktionen finden Sie in der Anleitung „Schaltaktor 300022 (4507)“. Um die Einstellungen zu speichern drücken Sie „OK“. Um die Eingabe abzubrechen drücken Sie die rechte untere Taste am Bildschirm



**6.10.10 Schaltfunktionen bearbeiten**

Um das On-Screen Menü aufzurufen berühren Sie den Bildschirm für ca. 3 Sekunden. Es erscheint das Kamerabild. Berühren Sie nochmals den Bildschirm für ca. 1 Sekunde um das On-Screen Menü aufzurufen. Wählen Sie den Menü Punkt „Einstellungen / Inbetriebnahme“ aus und bestätigen Sie mit „OK“. Es erscheint das Menü „Einstellungen / Inbetriebnahme“ am Bildschirm. Wählen Sie jetzt den Menü Punkt „Schalten“ aus und bestätigen Sie mit „OK“. Es erscheint der unten dargestellte Bildschirm.

**Schalten**

neu  
bearbeiten  
löschen  
zurück

▼ ▲ OK ↩

Zeigt die Menüebene an

Im Menü nach oben navigieren

Im Menü nach unten navigieren

Wechselt in das Untermenü

Zurück zum vorherigen Menü

Wählen Sie den Menü Punkt „Bearbeiten“. Es erscheint der unten dargestellte Bildschirm. Wählen Sie mit den Pfeiltasten die zu bearbeitende Schaltfunktions-Nummer aus. Bestätigen Sie mit „OK“.

**Schalten**

Schalten 1  
über  
Concierge

▼ ▲ OK ↩

Zeigt die Menüebene an

Im Menü nach oben navigieren

Im Menü nach unten navigieren

Wechselt in das Untermenü

Zurück zum vorherigen Menü

Stellen Sie mit den Pfeiltasten die benötigte Schaltfunktion ein. Es stehen die Schaltfunktionen „Licht1“ und „Concierge“ zur Verfügung. Weitere Informationen zu den Schaltfunktionen finden Sie in der Anleitung „Schaltaktor 300022 (4507)“. Um die Einstellungen zu speichern drücken Sie „OK“. Um die Eingabe abzubrechen drücken Sie die rechte untere Taste am Bildschirm

**Schalten**

Schalten 1  
über  
Licht1

▼ ▲ OK ↩

Zeigt die aktuelle Schaltfunktion an

Im Menü nach oben navigieren

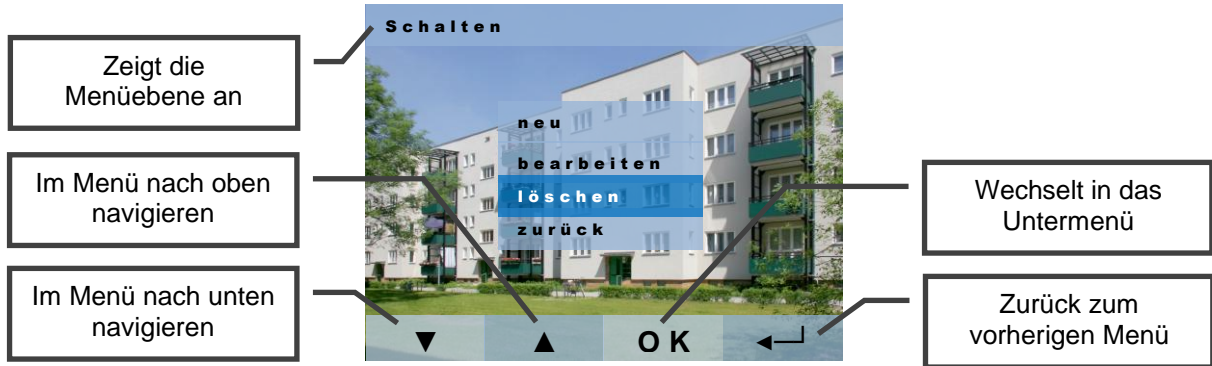
Im Menü nach unten navigieren

Einstellung Speichern

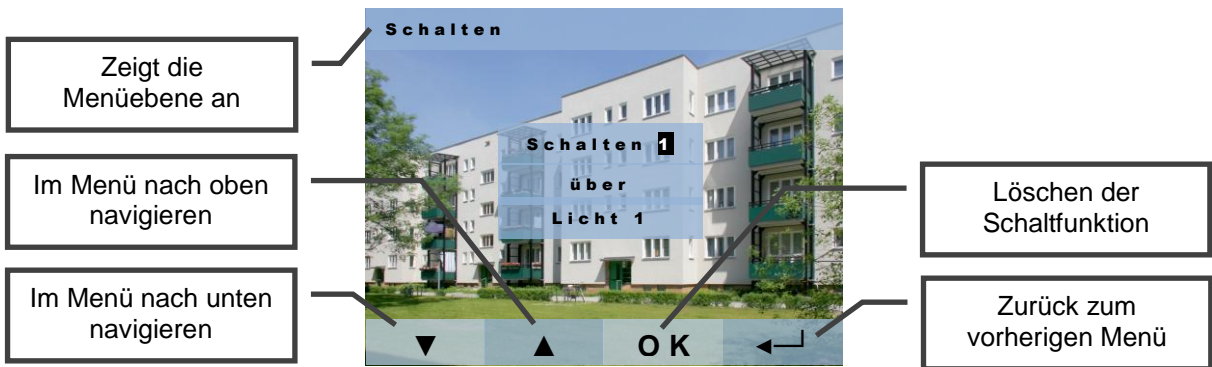
Eingabe Abbrechen

**6.10.11 Schaltfunktionen löschen**

Um das On-Screen Menü aufzurufen berühren Sie den Bildschirm für ca. 3 Sekunden. Es erscheint das Kamerabild. Berühren Sie nochmals den Bildschirm für ca. 1 Sekunde um das On-Screen Menü aufzurufen. Wählen Sie den Menü Punkt „Einstellungen / Inbetriebnahme“ aus und bestätigen Sie mit „OK“. Es erscheint das Menü „Einstellungen / Inbetriebnahme“ am Bildschirm. Wählen Sie jetzt den Menü Punkt „Schalten“ aus und bestätigen Sie mit „OK“. Es erscheint der unten dargestellte Bildschirm.



Wählen Sie den Menü Punkt „Löschen“. Es erscheint der unten dargestellte Bildschirm. Wählen Sie mit den Pfeiltasten die zu löschende Schaltfunktionsnummer aus. Bestätigen Sie mit „OK“. Die Löschung erfolgt ohne erneute Nachfrage.



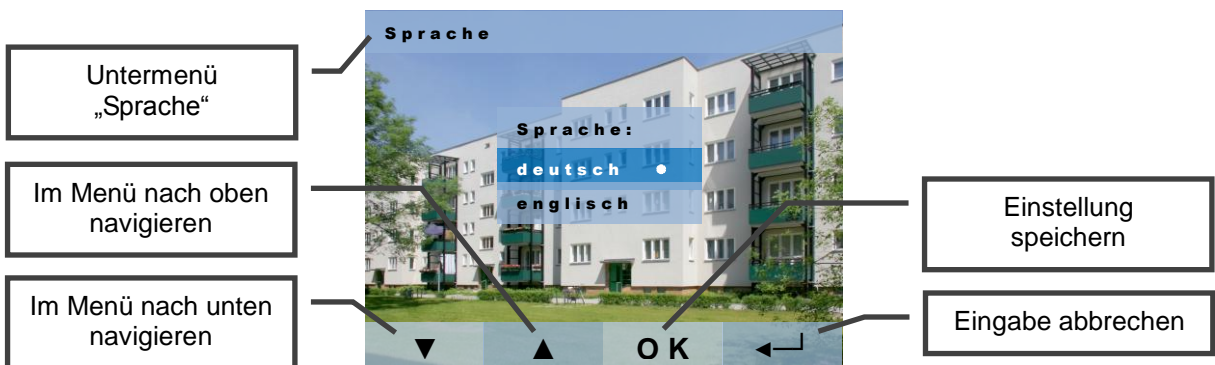
**6.10.12 Funktionalität der „S“-Taste**

Um das On-Screen Menü aufzurufen berühren Sie den Bildschirm für ca. 3 Sekunden. Es erscheint das Kamerabild. Berühren Sie nochmals den Bildschirm für ca. 1 Sekunde um das On-Screen Menü aufzurufen. Wählen Sie den Menü Punkt „Einstellungen / Inbetriebnahme“ aus und bestätigen Sie mit „OK“. Es erscheint das Menü „Einstellungen / Inbetriebnahme“ am Bildschirm. Wählen Sie jetzt den Menü Punkt „S-Taste“ aus und bestätigen Sie mit „OK“. Es erscheint der unten dargestellte Bildschirm. Stellen Sie mit den Pfeiltasten die benötigte Schaltfunktion ein. Es stehen die Schaltfunktionen „Licht1“ und „Concierge“ zur Verfügung. Weitere Informationen zu den Schaltfunktionen finden Sie in der Anleitung „Schaltaktor 300022 (4507)“. Alternativ kann mit der S-Taste auch der im Interrufmenü unter „Intern1“ gespeichert Teilnehmer gerufen werden. Wählen Sie dazu den Menü Punkt „Intern1“ aus. Um die Einstellungen zu speichern drücken Sie „OK“. Um die Eingabe abzubrechen drücken Sie die rechte untere Taste am Bildschirm.



**6.10.13 Menüsprache einstellen**

Um das On-Screen Menü aufzurufen berühren Sie den Bildschirm für ca. 3 Sekunden. Es erscheint das Kamerabild. Berühren Sie nochmals den Bildschirm für ca. 1 Sekunde um das On-Screen Menü aufzurufen. Wählen Sie den Menü Punkt „Einstellungen / Inbetriebnahme“ aus und bestätigen Sie mit „OK“. Es erscheint das Menü „Einstellungen / Inbetriebnahme“ am Bildschirm. Wählen Sie jetzt den Menü Punkt „Sprache“ aus und bestätigen Sie mit „OK“. Es erscheint der unten dargestellte Bildschirm. Stellen Sie mit den Pfeiltasten die gewünschte Sprache ein. Um die Einstellungen zu speichern drücken Sie „OK“. Um die Eingabe abzubrechen drücken Sie die rechte untere Taste am Bildschirm.





## 7. Pflegehinweise

Reinigen Sie die Sprechstelle nur mit einem weichen Tuch, welches mit einer milden Seifenlösung angefeuchtet ist. Trockene Reinigung, aggressive Reiniger und Scheuermittel können die Oberfläche beschädigen

## 8. Technische Daten

<b>Elektrische Daten</b>	
Spannung a / b	19 – 23VDC
Spannung +22 / GND	18 – 24VDC
<b>Allgemeines</b>	
Displayauflösung	640 x 480 Pixel
Umgebungstemperatur	-10°C bis +45°C
Feuchtigkeit	20% bis 90% nicht kondensierend
Gehäuse	Glasoberfläche mit Kunststoff Unterputzgehäuse
Abmessungen Gerät (Breite x Höhe x Tiefe)	195 x 195 x 70 mm
Abmessungen Wandöffnung Hohlwandmontage (Breite x Höhe x Tiefe)	179 x 179 x 65 mm
Abmessungen Wandöffnung Massivwandmontage (Breite x Höhe x Tiefe)	184 x 184 x 65 mm

## 9. Service

Für die Gewährleistung gelten die gesetzlichen Bestimmungen. Der Austausch des Gerätes im Servicefall erfolgt durch Ihren Elektroinstallateur.

## 10. CE Hinweise

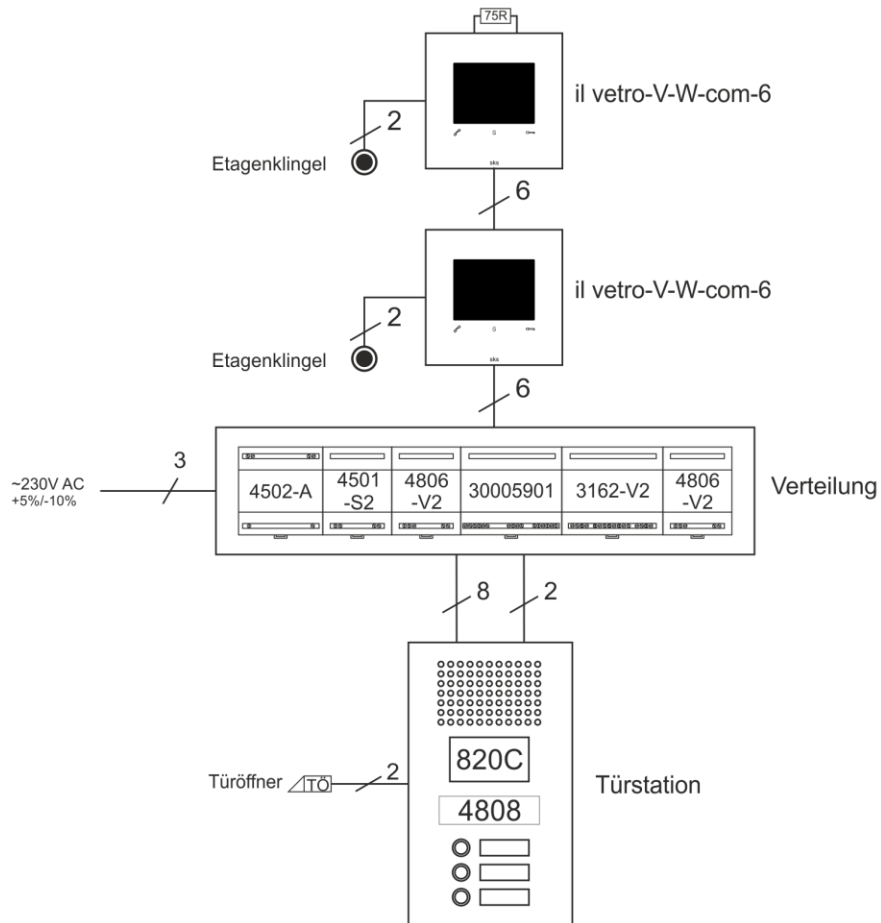


Dies ist eine Einrichtung der Klasse A.

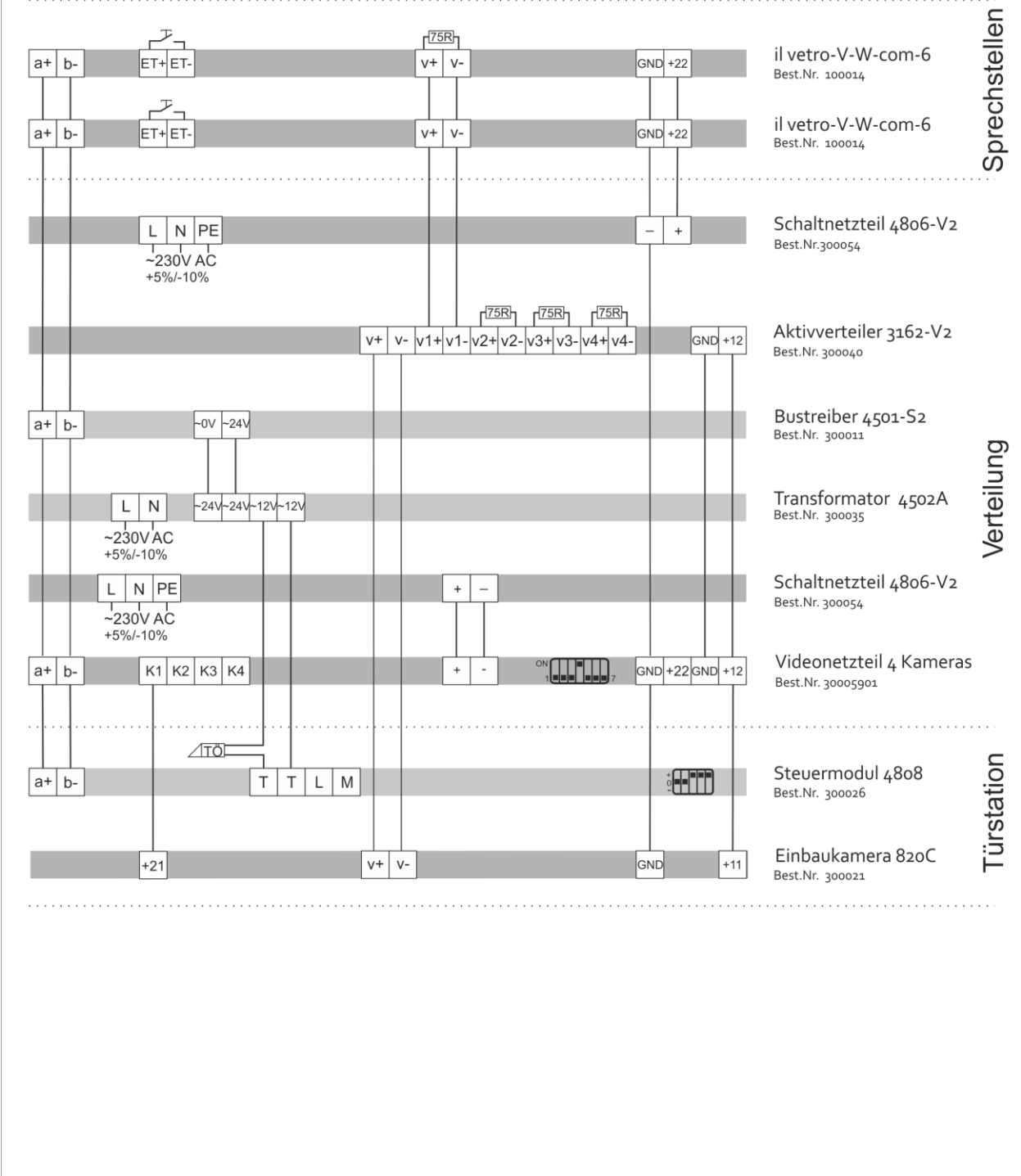
### Haftungsausschluss

Wir haben den Inhalt der Druckschrift auf Übereinstimmung mit der beschriebenen Hard- und Software geprüft. Es können dennoch Abweichungen nicht ausgeschlossen werden, so dass wir für die vollständige Übereinstimmung keine Gewähr übernehmen. Die Angaben dieser Druckschrift werden regelmäßig überprüft und notwendige Korrekturen sind in den nachfolgenden Auflagen enthalten.

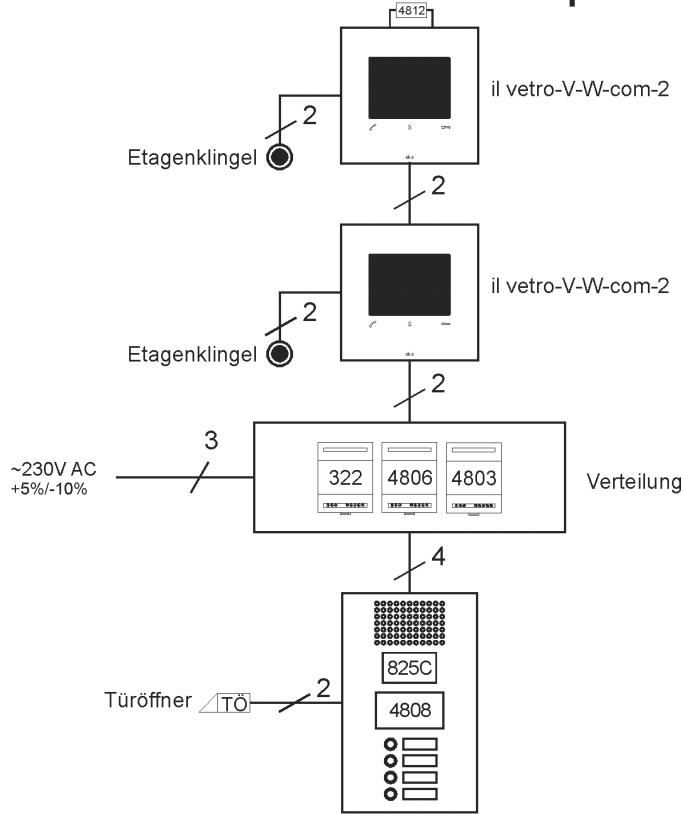
# 6-Draht Strukturplan



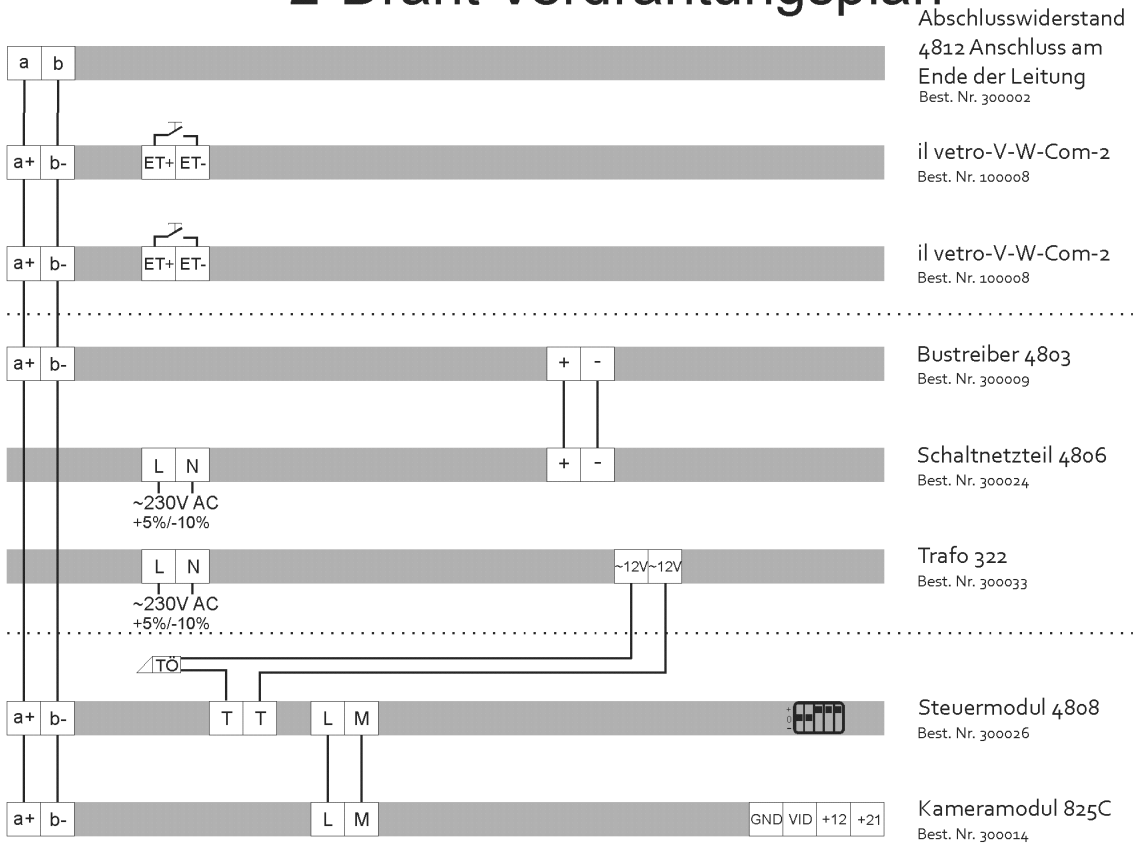
# 6-Draht Verdrahtungsplan



## 2-Draht Strukturplan



## 2-Draht Verdrahtungsplan



**DIP-Schaltereinstellungen für Innensprechstellen, Schaltaktor und TK-Adapter**

Standard Adressbereich

Erweiterter Adressbereich
