

## 300105 SMARTLine 2D Verteiler 4-fach REG



## 1 Installation



Gefahr für Personen durch einen elektrischen Schlag. Verbrennungsgefahr, Geräteschäden und Fehlfunktionen. Bei der Installation sind die Richtlinien der VDE 0100 und VDE 0800 einzuhalten. (Deutschland)

Gegenmaßnahmen:

- Schalten Sie zu Beginn der Arbeiten alle spannungsführenden Leitungen frei.
- Sichern Sie die ausgeschalteten Leitungen gegen irrtümliches Wiedereinschalten.
- Stellen Sie Spannungsfreiheit durch Messung fest.
- Decken Sie benachbarte, unter Spannung stehende oder leitfähige Teile ab.
- Alle Arbeiten und elektrische Anschlüsse müssen den nationalen Bestimmungen des jeweiligen Landes entsprechen und von entsprechend ausgebildetem Fachpersonal durchgeführt werden.



Bei Geräten mit 230V-Anschluss ist die DIN VDE 0100 zu beachten und einzuhalten.

## 2 Klemmenbezeichnung

Klemme	Bezeichnung
a+	BUS-Klemme (positiv)
b-	BUS-Klemme (negativ)
a1+ / b1-	Ausgang Stickleitung 1 oder Eingang Türstation 1
a2+ / b2-	Ausgang Stickleitung 2 oder Eingang Türstation 2
a3+ / b3-	Ausgang Stickleitung 3 oder Eingang Türstation 3
a4+ / b4-	Ausgang Stickleitung 4 oder Eingang Türstation 4

## 3 Beschreibung

Der SMARTLine 2D Verteiler 4-fach REG kann für zwei unterschiedliche Funktionen genutzt werden. Es ist möglich, ihn als Verteiler für bis zu 4 Steigleitungen zu nutzen oder als Türstationskoppler für bis zu 4 Türstationen. Ein Mischen der Funktionen ist nicht möglich. Die Ausgänge und der Eingang sind symmetrisch aufgebaut. Beachten Sie, dass die „a+“ Klemmen nicht mit den „b-“ Klemmen vertauscht werden dürfen. Versorgt wird der SMARTLine 2D Verteiler 4-fach REG über die Klemmen „a+/b-“ aus dem Bus.

### 3.1 Anwendung als Verteiler:



Der SMARTLine 2D Verteiler 4-fach REG 300105 verteilt den SMARTLine-Bus auf bis zu 4 Steigleitungen abgehend von der Hauptverteilung. Jede Steigleitung bzw. jeder Ausgang muss am Ende der Steigleitung über den in der Innensprechstelle befindlichen DIP-Schalter 6 abgeschlossen werden. Weitere Informationen sind dem Struktur- und Verdrahtungsplan im Abschnitt 6 zu entnehmen. Bei Nichtbeachtung treten Bildstörungen an den Innensprechstellen auf. Je nach Anlagenkonstellation muss das Abschlusselement im SMARTLine 2D Verteiler 4-fach REG ein-/ausgeschaltet sein. Weitere Informationen finden Sie im Abschnitt 4 *Abschlusswiderstand*. An einem SMARTLine 2D Verteiler 4-fach REG dürfen maximal 3 Innensprechstellen parallelgeschaltet sein (gleichzeitiges Klingeln von maximal 3 Innensprechstellen). Beachten Sie, dass pro Anlage maximal vier SMARTLine 2D Verteiler 4-fach REG als Verteiler angeschlossen werden können.

### 3.2 Anwendung als Türstationskoppler:

Der SMARTLine 2D Verteiler 4-fach REG 300105 fasst das Signal von bis zu 4 Türstationen zusammen. Weitere Informationen sind dem Struktur- und Verdrahtungsplan im Abschnitt 7 zu entnehmen. Der Abschlusswiderstand im SMARTLine 2D Verteiler 4-fach REG muss immer ausgeschaltet sein.

## 4 Abschlusswiderstand

Am SMARTLine 2D Verteiler 4-fach REG befindet sich rechts am Gehäuse ein Schalter zum Ein- und Ausschalten des Abschlusswiderstandes. In einer Anlage darf es in jeder Verteilung maximal einen eingeschalteten Abschlusswiderstand geben. Bei Nichtbeachtung treten Bildstörungen an den Innensprechstellen auf. Weitere Informationen und Konfigurationsbeispiele entnehmen Sie bitte der SMARTLine 2D Video Planungshilfe.

Schalter Position	Abschlusswiderstand
	Der Abschlusswiderstand ist eingeschaltet. Anwendung: Wenn es mehr als einen SMARTLine 2D Verteiler 4-fach REG in der Anlage gibt, darf nur bei einem Verteiler der Abschlusswiderstand eingeschaltet sein.
	Der Abschlusswiderstand ist ausgeschaltet. Anwendung: Es gibt nur einen SMARTLine 2D Verteiler 4-fach REG in der Anlage, der als Türstationskoppler eingesetzt wird.

## 5 Technische Daten

Elektrische Daten	
Spannung a+ / b-	19 – 28VDC
Allgemeines	
Temperatur	-10 °C bis +55 °C
Feuchtigkeit	20 % bis 90 % nicht kondensierend
Gehäuse	Kunststoff Hutschienengehäuse
Abmessungen (Breite x Höhe x Tiefe)	72 x 110 x 60 mm (4 TE)
Schutzklasse	IP20
EMV-Norm, Sicherheit-Norm	EMV 2014/30/EU: EN55022 und EN55024, EG 2014/35/EU

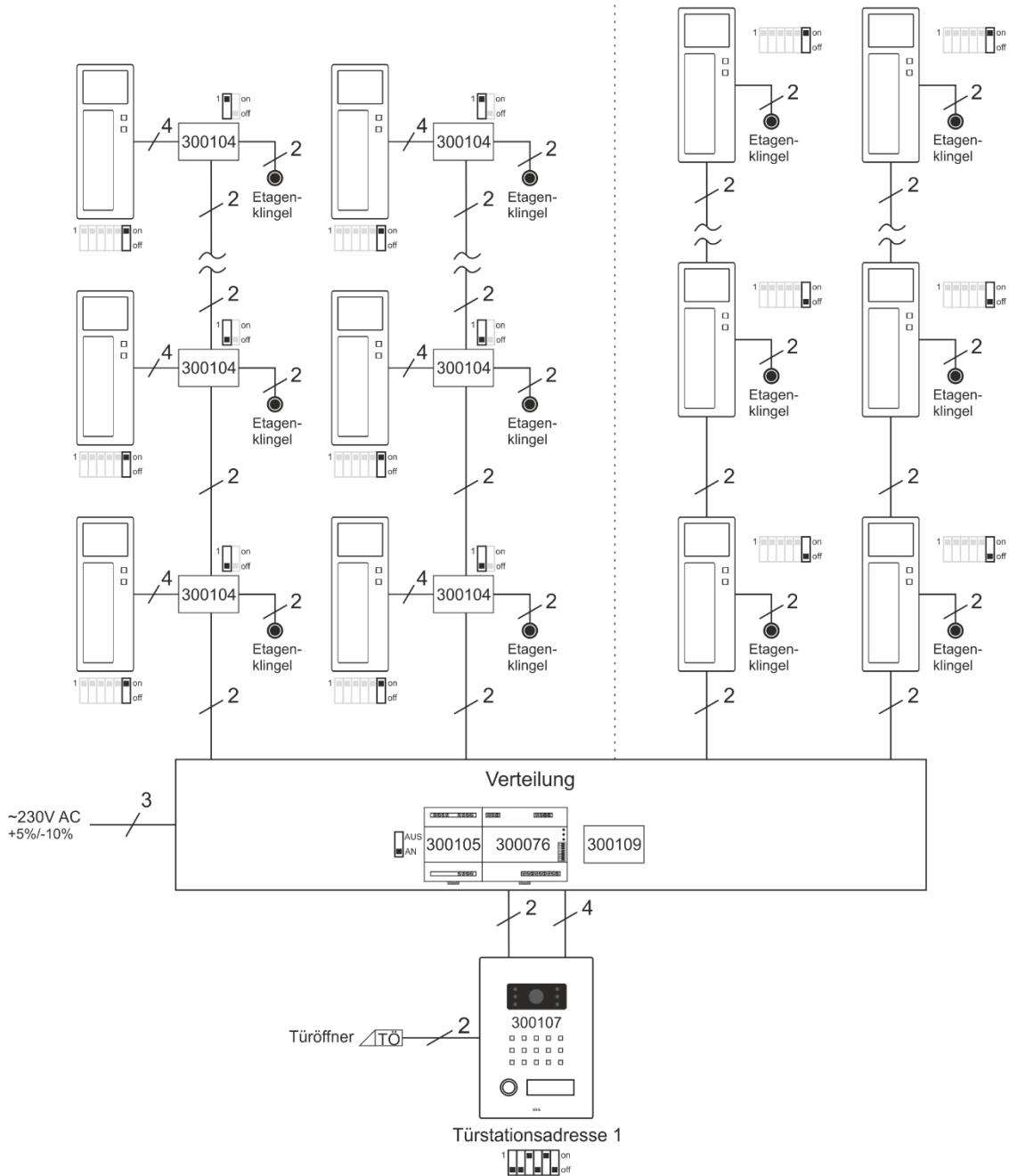
**6 Struktur- und Verdrahtungsplan**

**Anwendung als Verteiler**

**Strukturplan als Verteiler**

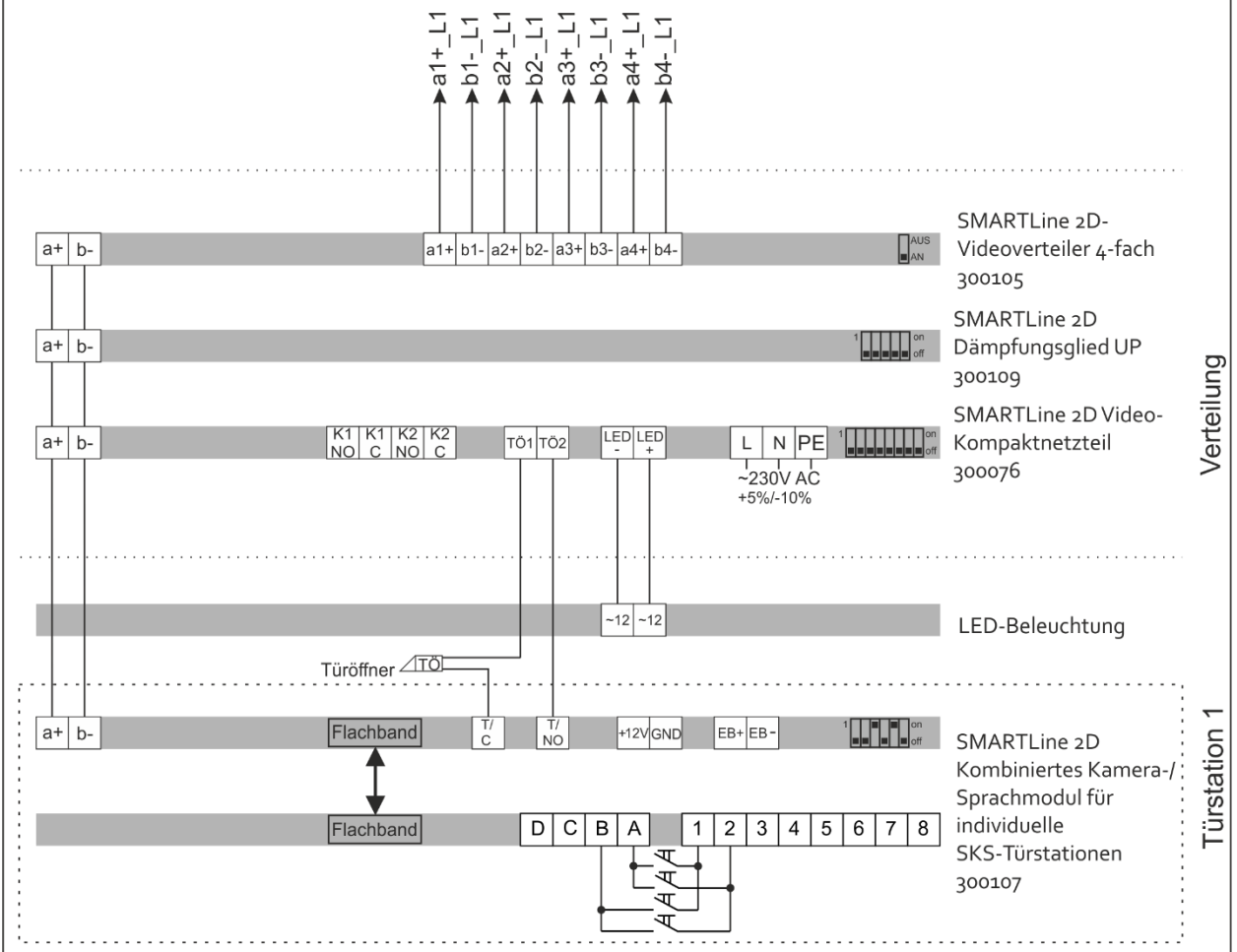
**Steigleitungen mit Stichleitung**

**Steigleitungen ohne Stichleitung**



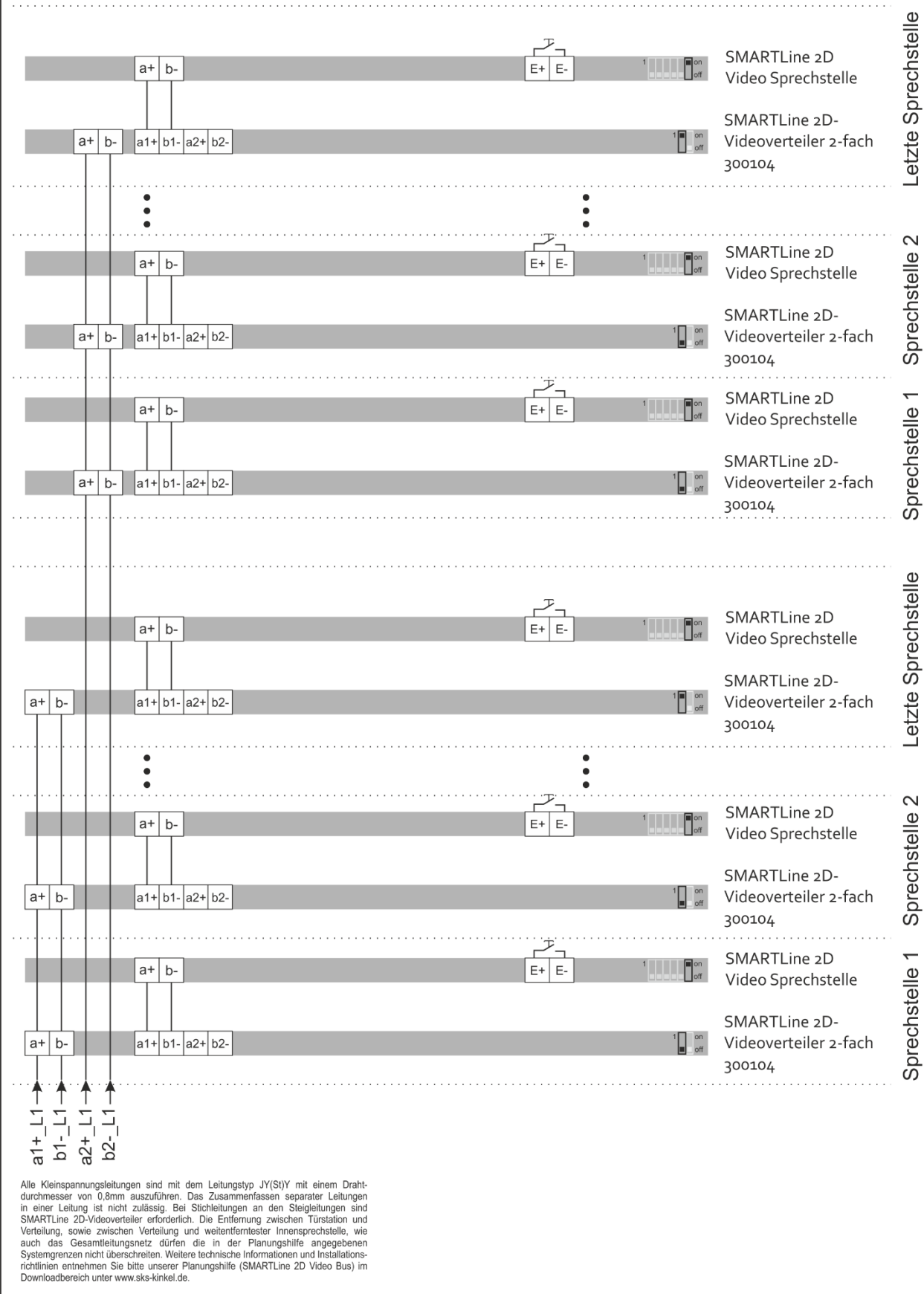
Alle Kleinspannungsleitungen sind mit dem Leitungstyp JY(ST)Y mit einem Drahtdurchmesser von 0,8mm auszuführen. Das Zusammenfassen separater Leitungen in einer Leitung ist nicht zulässig. Bei Stichleitungen an den Steigleitungen sind SMARTLine 2D-Videoverteiler erforderlich. Die Entfernung zwischen Türstation und Verteiler, sowie zwischen Verteiler und weitestferntester Innensprechstelle, wie auch das Gesamtleitungsnetz dürfen die in der Planungshilfe angegebenen Systemgrenzen nicht überschreiten. Weitere technische Informationen und Installationsrichtlinien entnehmen Sie bitte unserer Planungshilfe (SMARTLine 2D Video Bus) im Downloadbereich unter [www.sks-kinkel.de](http://www.sks-kinkel.de).

# Verdrahtungsplan als Verteiler

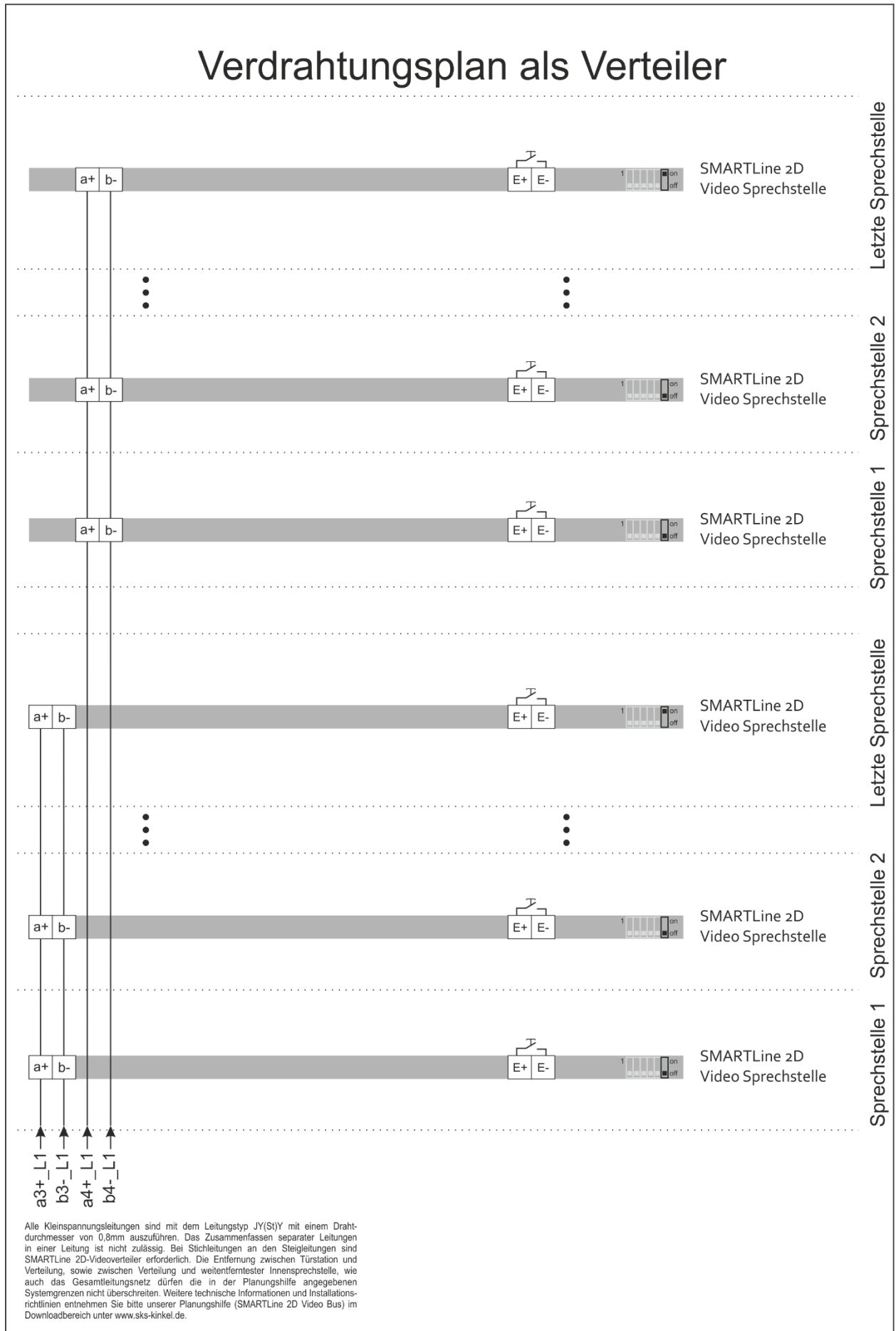


Alle Kleinspannungsleitungen sind mit dem Leitungstyp JY(ST)Y mit einem Drahtdurchmesser von 0,8mm auszuführen. Das Zusammenfassen separater Leitungen in einer Leitung ist nicht zulässig. Bei Stichleitungen an den Steigleitungen sind SMARTLine 2D-Videoverteiler erforderlich. Die Entfernung zwischen Türstation und Verteiler, sowie zwischen Verteiler und weitentferntester Innensprechstelle, wie auch das Gesamtleitungsnetz dürfen die in der Planungshilfe angegebenen Systemgrenzen nicht überschreiten. Weitere technische Informationen und Installationsrichtlinien entnehmen Sie bitte unserer Planungshilfe (SMARTLine 2D Video Bus) im Downloadbereich unter [www.sks-kinkel.de](http://www.sks-kinkel.de).

## Verdrahtungsplan als Verteiler



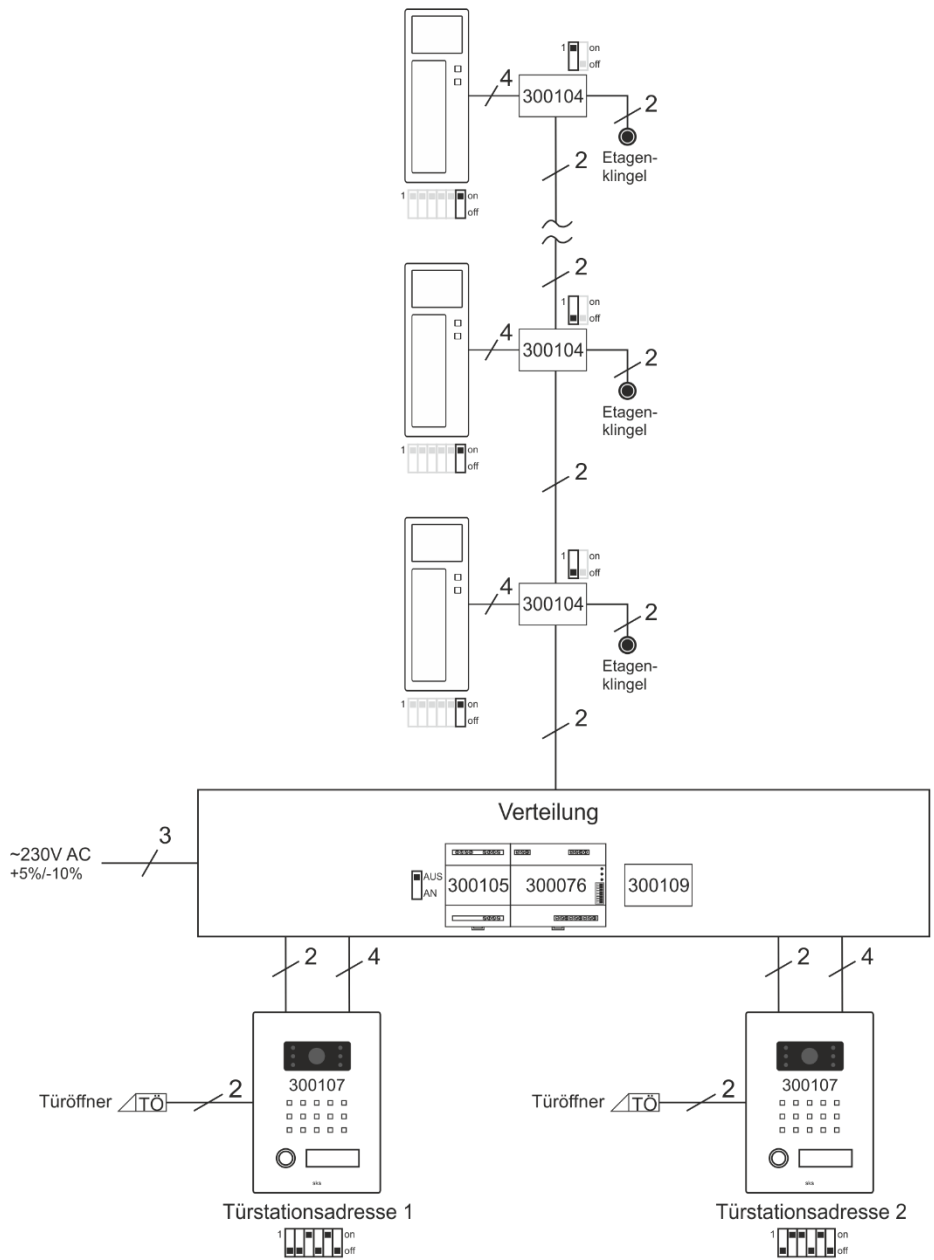
## Verdrahtungsplan als Verteiler



**7 Struktur- und Verdrahtungsplan**

**Anwendung als Türstationskoppler**

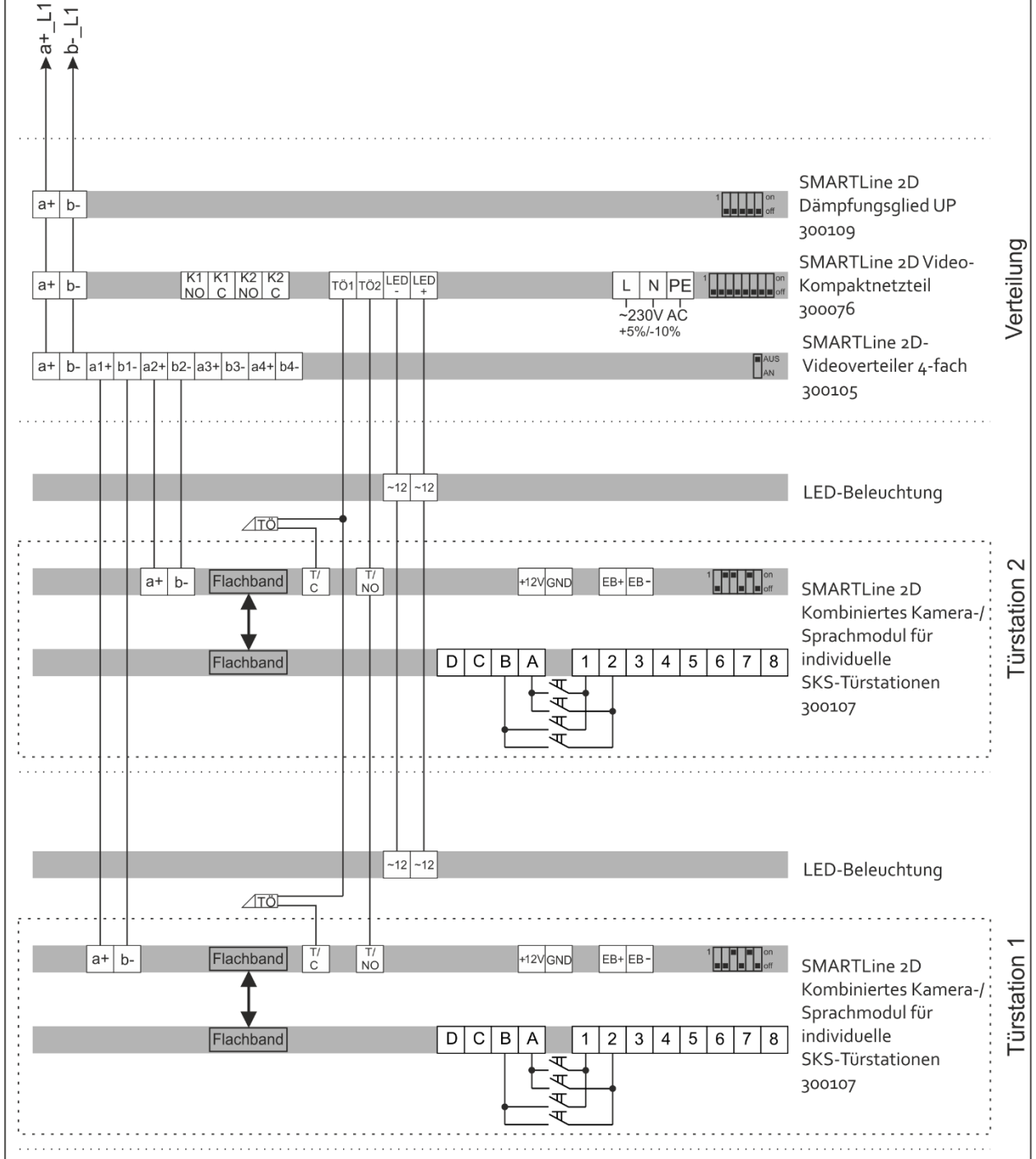
**Strukturplan als Türstationskoppler**



Alle Kleinspannungsleitungen sind mit dem Leitungstyp JY(ST)Y mit einem Drahtdurchmesser von 0,8mm auszuführen. Das Zusammenfassen separater Leitungen in einer Leitung ist nicht zulässig. Bei Stichleitungen an den Steigleitungen sind SMARTLine 2D-Videoverteiler erforderlich. Die Entfernung zwischen Türstation und Verteilung, sowie zwischen Verteilung und weitestmöglicher Innensprechstelle, wie auch das Gesamtleitungsnetz dürfen die in der Planungshilfe angegebenen Systemgrenzen nicht überschreiten. Weitere technische Informationen und Installationsrichtlinien entnehmen Sie bitte unserer Planungshilfe (SMARTLine 2D Video Bus) im Downloadbereich unter [www.sks-kinkel.de](http://www.sks-kinkel.de).

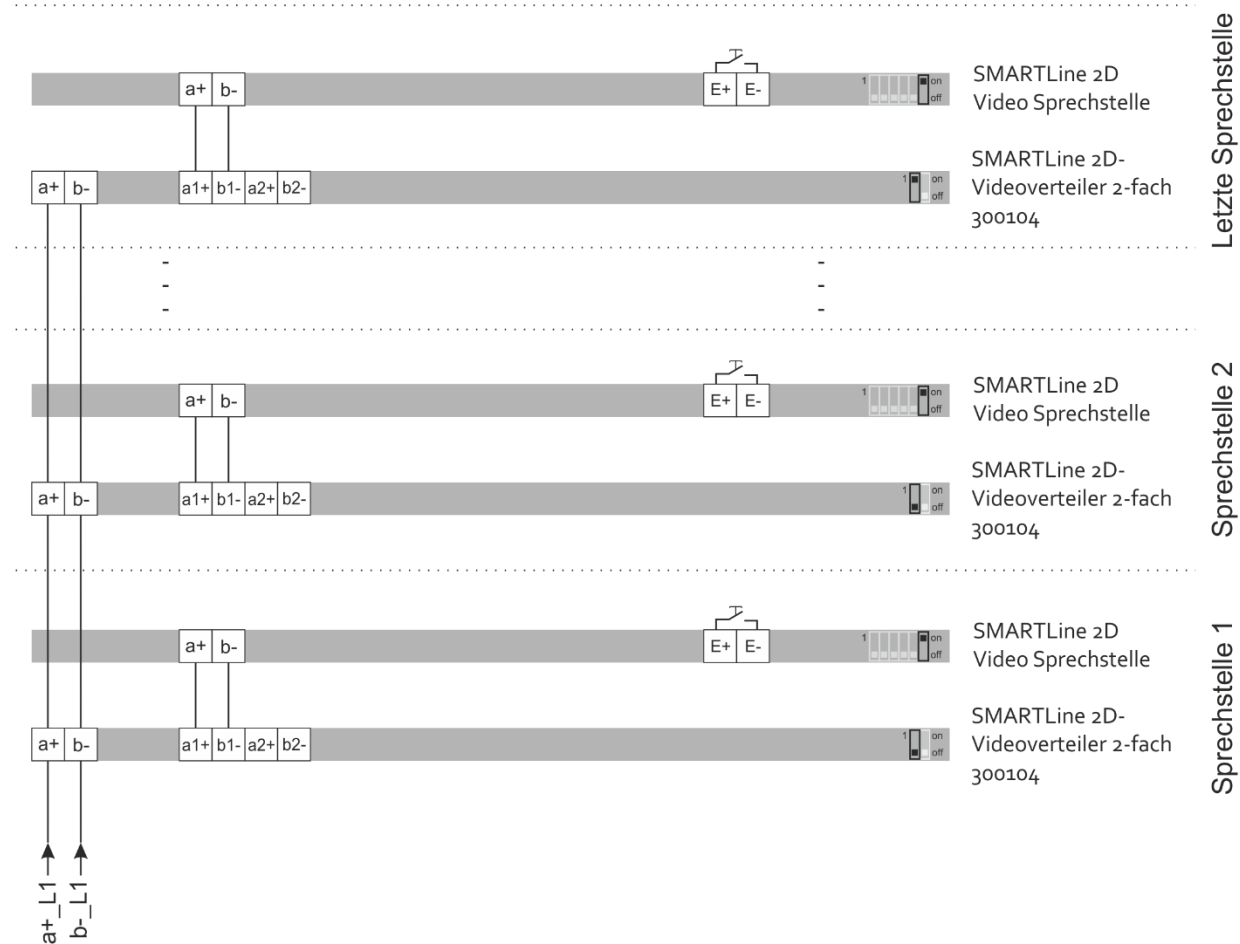


# Verdrahtungsplan als Türstationskoppler



Alle Kleinspannungsleitungen sind mit dem Leitungstyp JY(ST)Y mit einem Drahtdurchmesser von 0,8mm auszuführen. Das Zusammenfassen separater Leitungen in einer Leitung ist nicht zulässig. Bei Stichleitungen an den Steigleitungen sind SMARTLine 2D-Videoverteiler erforderlich. Die Entfernung zwischen Türstation und Verteilung, sowie zwischen Verteilung und weitentferntester Innensprechstelle, wie auch das Gesamtleitungsnetz dürfen die in der Planungshilfe angegebenen Systemgrenzen nicht überschreiten. Weitere technische Informationen und Installationsrichtlinien entnehmen Sie bitte unserer Planungshilfe (SMARTLine 2D Video Bus) im Downloadbereich unter [www.sks-kinkel.de](http://www.sks-kinkel.de).

# Verdrahtungsplan als Türstationskoppler



Alle Kleinspannungsleitungen sind mit dem Leitungstyp JY(S)Y mit einem Drahtdurchmesser von 0,8mm auszuführen. Das Zusammenfassen separater Leitungen in einer Leitung ist nicht zulässig. Bei Stichleitungen an den Steigleitungen sind SMARTLine 2D-Videoverteiler erforderlich. Die Entfernung zwischen Türstation und Verteilung, sowie zwischen Verteilung und weitentferntester Innensprechstelle, wie auch das Gesamtleitungsnetz dürfen die in der Planungshilfe angegebenen Systemgrenzen nicht überschreiten. Weitere technische Informationen und Installationsrichtlinien entnehmen Sie bitte unserer Planungshilfe (SMARTLine 2D Video Bus) im Downloadbereich unter [www.sks-kinkel.de](http://www.sks-kinkel.de).

## 8 Service

Für die Gewährleistung gelten die gesetzlichen Bestimmungen (vgl. hierzu auch unsere beigefügten bzw. im Internet unter [www.sks-kinkel.de/agb/](http://www.sks-kinkel.de/agb/) abrufbaren und einsehbaren AGB).

### Abwicklung der Gewährleistung

Wir bieten unseren Kunden und auch Elektrofachkräften eine vereinfachte Abwicklung von Gewährleistungsfällen an. Dafür beachten Sie die Verkaufs- und Lieferbedingungen auf unserer Internetpräsenz oder wenden Sie sich an unsere SKS-Support Hotline.

### Entsorgungshinweis



Entsorgen Sie das Gerät nicht in den Hausmüll, sondern über eine Sammelstelle für Elektronikschrott. Die zuständige Sammelstelle erfragen Sie bitte bei Ihrer Stadt- bzw. Kommunalverwaltung.

Durch die separate Sammlung von Elektro- und Elektronikaltgeräten soll die Wiederverwendung, die stoffliche Verwertung bzw. andere Formen der Verwertung von Altgeräten ermöglicht sowie negative Folgen bei der Entsorgung der in den Geräten möglicherweise enthaltenen gefährlichen Stoffe auf die Umwelt und die menschliche Gesundheit vermieden werden. Entsorgen Sie die Verpackungsteile getrennt in Sammelbehältern für Pappe und Papier bzw. Kunststoff.

Die Produkte entsprechen den gesetzlichen Anforderungen, insbesondere dem Elektro- und Elektronikgerätegesetz und der REACH-Verordnung.

(EU-Richtlinie 2012/19/EU WEEE und 2011/65/EU RoHS).

(EU-REACH-Verordnung und Gesetz zu Durchführung der Verordnung (EG) Nr.1907/2006).

### Haftungsausschluss

Wir haben den Inhalt der Druckschrift auf Übereinstimmung mit der beschriebenen Hard- und Software geprüft. Es können dennoch Abweichungen nicht ausgeschlossen werden, so dass wir für die vollständige Übereinstimmung keine Gewähr übernehmen. Die Angaben dieser Druckschrift werden regelmäßig überprüft und notwendige Korrekturen sind in den nachfolgenden Auflagen enthalten.

### Service und Support

Unser Supportteam steht Ihnen mit Rat und Tat zur Seite und kümmert sich um Ihre Anliegen. Unser SKS-Support ist für Sie per E-Mail und Telefon erreichbar. Bitte geben Sie stets eine möglichst genaue Fehlerbeschreibung, Projektbezeichnung, Ihren Namen und Ihre Kundennummer mit an.

Folgende Möglichkeiten stehen Ihnen zur Verfügung:



**SKS-Support Hotline**

**+49 (0) 2661 98088-112**

**SKS-Support E-Mail**

**support@sk**s-kinkel.de

Wir bieten ausschließlich Support für das Elektro-Handwerk, Architekten und Planungsbüros – Endkunden wenden sich bitte an Ihren Elektro-Handwerksbetrieb.

### Anschrift

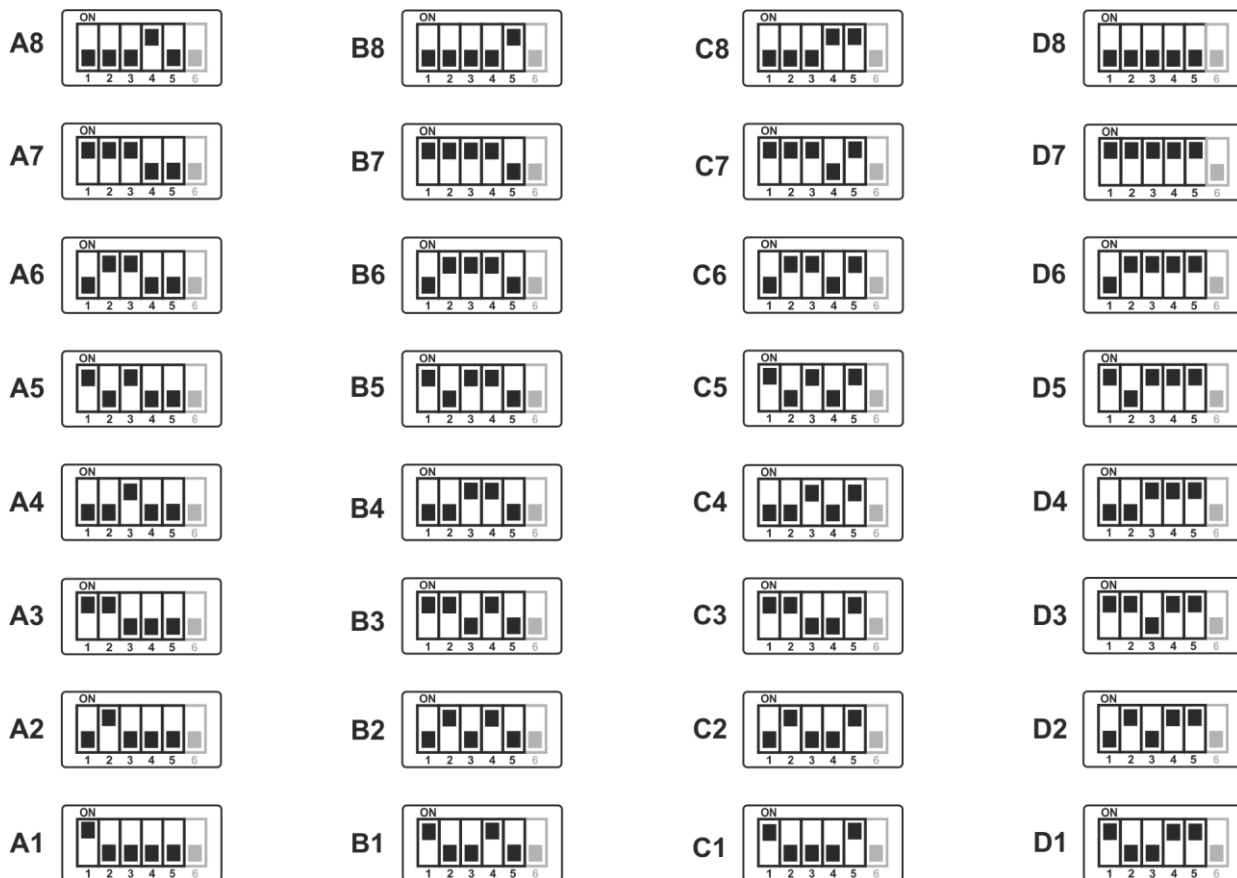


SKS-Kinkel Elektronik GmbH, Im Industriegebiet 9, 56472 Hof/Westerwald  
Tel.: +49 2661 98088-0, Fax: +49 2661 98088-200  
E-Mail: [s-kinkel.de](mailto:info@sk</a>s-kinkel.de, <a href=)



**9 Anhang, appendix**

**DIP-Schaltereinstellungen für Innensprechstellen  
 DIP-Switch settings for intercoms**





**10 Notizen, notes**

Empty rectangular area for notes.