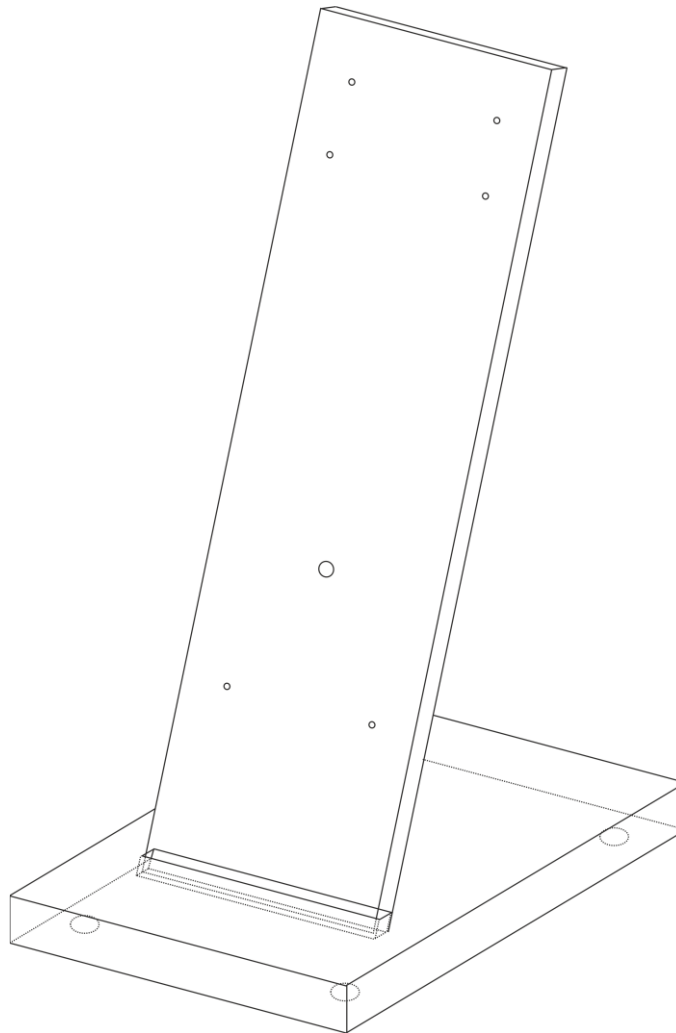


300101 Tischmontageset



Für Innensprechstellen:

DS2010 Video Hörer

HTV4600

Inhaltsverzeichnis

1	Installation	3
2	Klemmenbezeichnung	3
3	Montage	4
3.1	DS2010 Video Hörer	4
3.1.1	Vorbereitung	4
3.1.2	Befestigung	6
3.1.3	Demontage	7
3.2	HTV4600	8
3.2.1	Vorbereitung	8
3.2.2	Befestigung	10
3.2.3	Demontage	11
4	Struktur- und Verdrahtungsplan	12
5	Service	13

Index

1	Installation	14
2	Terminal designation	14
3	Mounting instructions	15
3.1	DS2010 Video reciever	15
3.1.1	Preparation	15
3.1.2	Mounting	17
3.1.3	Disassembly	18
3.2	HTV4600	19
3.2.1	Preparation	19
3.2.2	Mounting	21
3.2.3	Disassembly	22
4	Structure and wiring plan	23
5	Service	24

1 Installation



Gefahr für Personen durch einen elektrischen Schlag, Verbrennungsgefahr, Geräteschäden und Fehlfunktionen. Bei der Installation sind die Richtlinien der VDE 0100 und VDE 0800 einzuhalten. (Deutschland)

Gegenmaßnahmen:

- Schalten Sie zu Beginn der Arbeiten alle spannungsführenden Leitungen frei.
- Sichern Sie die ausgeschalteten Leitungen gegen irrtümliches Wiedereinschalten.
- Stellen Sie Spannungsfreiheit durch Messung fest.
- Decken Sie benachbarte, unter Spannung stehende, oder leitfähige Teile ab.
- Alle Arbeiten und elektrische Anschlüsse müssen den nationalen Bestimmungen des jeweiligen Landes entsprechen und von entsprechend ausgebildetem Fachpersonal durchgeführt werden.



Bei Geräten mit 230-V-Anschluss ist die DIN VDE 0100 zu beachten und einzuhalten.

2 Klemmenbezeichnung

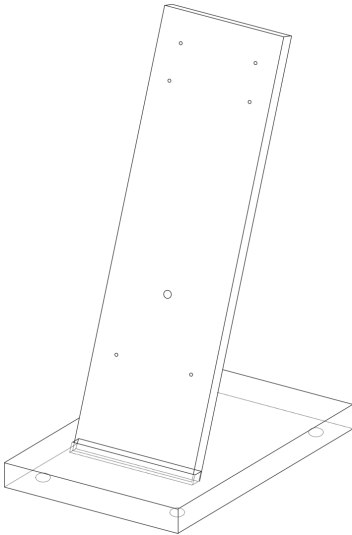
Klemme	Bezeichnung
a+ / b-	Bus-Klemmen
E+ / E-	Etagentaster
V+ / V-	Videosignal
+22 / GND	Versorgungsspannung

3 Montage

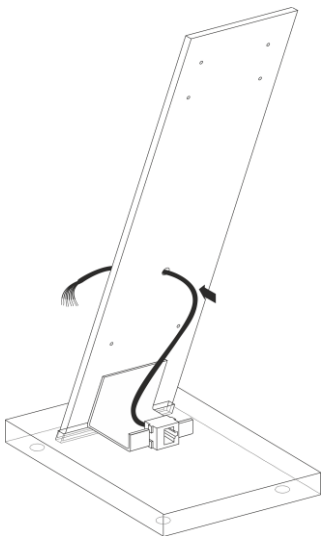
Jedem Tischmontageset ist eine Anschlussdose und ein Cat-Anschlusskabel beigelegt. Die Anschlussdose wird nach dem Verdrahtungsplan angeschlossen (Punkt 5). Die Verbindung zwischen Anschlussdose und Tischmontageset erfolgt durch das mitgelieferte Cat-Anschlusskabel.

3.1 DS2010 Video Hörer

3.1.1 Vorbereitung

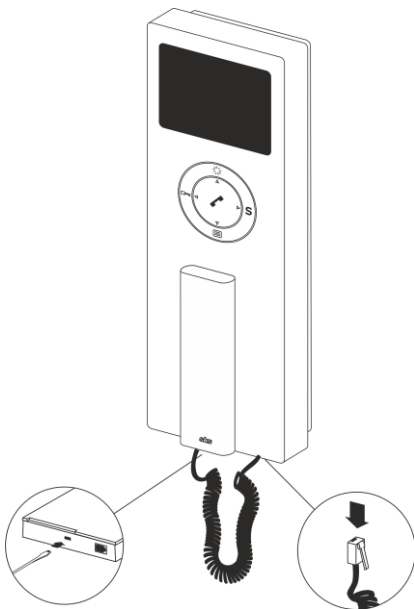


Entnehmen Sie das Tischmontageset aus der Verpackung und stellen Sie es auf. Das Tischmontageset wird komplett vorbereitet ausgeliefert und muss nicht zusammengebaut werden.

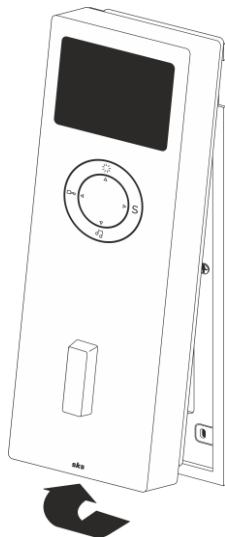


Auf der Rückseite des Tischmontagesets befindet sich der Anschlussadapter.

Stecken Sie das Anschlussadapterkabel, wie auf der Zeichnung zu sehen, durch die dafür vorgesehene Öffnung im Tischmontageset.



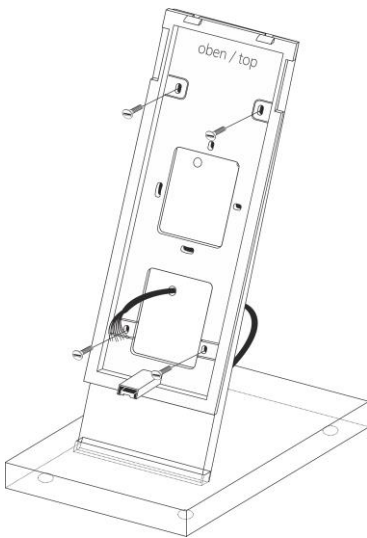
Lösen Sie die Innensprechstelle von dem Geräteträger, indem Sie mit dem Schraubendreher in die Entriegelungsöffnung auf der Unterseite der Innensprechstelle hineindrücken.



Nehmen Sie vorsichtig die Innensprechstelle, wie auf der Zeichnung zu sehen, von dem Geräteträger ab.

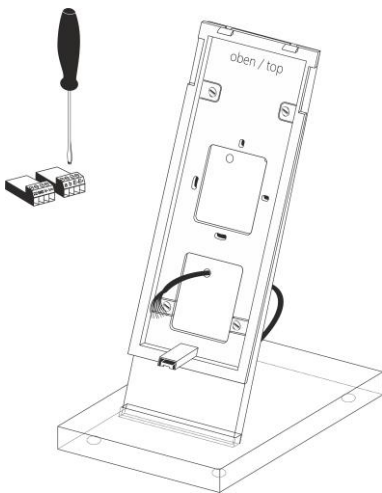
Ziehen Sie die Unterseite der Innensprechstelle zu sich hin und heben Sie dann diese nach oben hin ab.

3.1.2 Befestigung



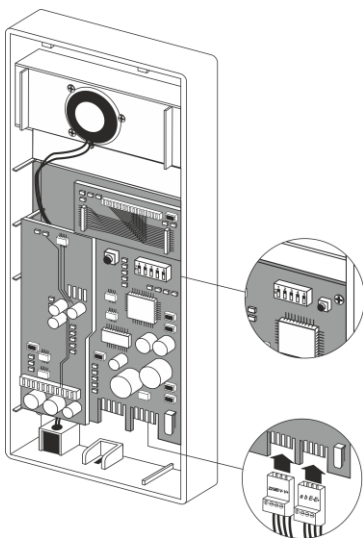
Montieren Sie den Geräteträger anschließend mit den mitgelieferten Schrauben an dem Tischmontageset. Benutzen Sie dazu die Befestigungslöcher im oberen und unteren Bereich des Geräteträgers.

Achten Sie bei der Befestigung des Geräteträgers auf das Installationskabel!

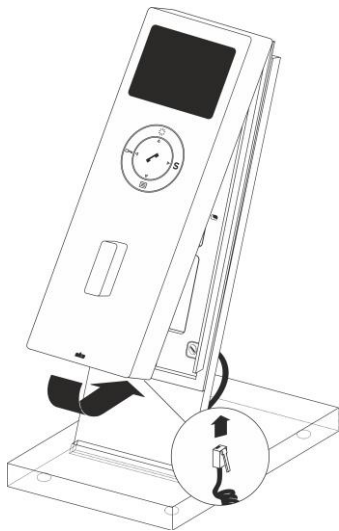


Schließen Sie die Anschlussklemmen an das Anschlussadapterkabel an. Die Anschlussklemmen finden Sie auf der Rückseite der Innensprechstelle.

Um Fehler bei dem Anschluss zu vermeiden, nehmen Sie die Planungshilfe und den Verdrahtungsplan zu Hilfe. Beim Austausch der Innensprechstelle ist unbedingt auf die Einstellung des DIP-Schalters zu achten.



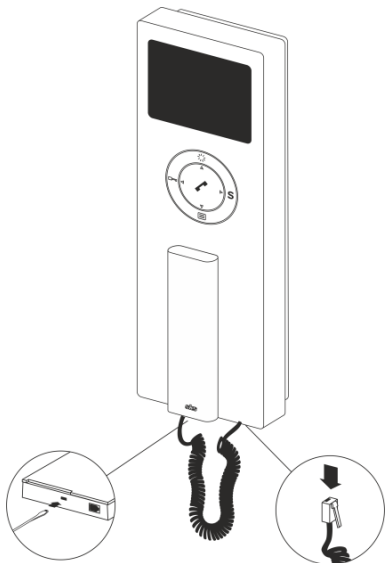
Stecken Sie die Anschlussklemmen auf die Rückseite der Innensprechstelle auf und stellen Sie die SKS-Bus Rufadresse an dem DIP-Schalter auf der Rückseite der Innensprechstelle ein. Jede Adresse ist einem Klingeltaster an der Türstation zugeordnet. Die SKS-Bus Rufadressentabelle befindet sich im Anhang.



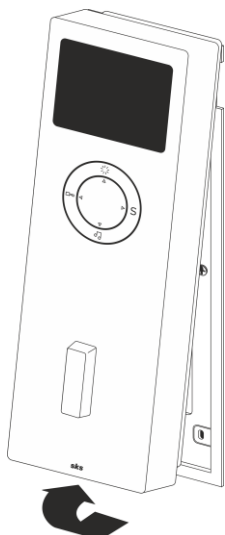
Hängen Sie als nächstes die Innensprechstelle im oberen Bereich des Geräteträgers ein.

Drücken Sie anschließend die Innensprechstelle auf den Geräteträger, bis diese hörbar einrastet.

3.1.3 Demontage



Lösen Sie die Innensprechstelle von dem Geräteträger, indem Sie mit dem Schraubendreher in die Entriegelungsöffnung auf der Unterseite der Innensprechstelle hineindrücken.

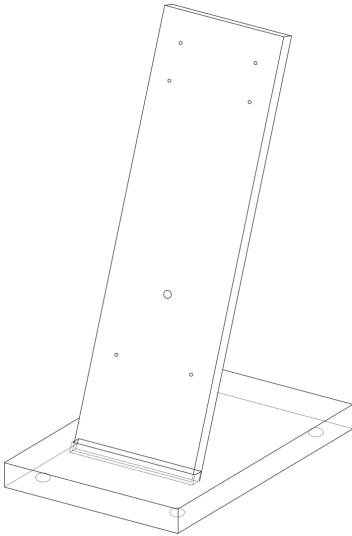


Nehmen Sie vorsichtig die Innensprechstelle, wie auf der Zeichnung zu sehen, von dem Geräteträger ab.

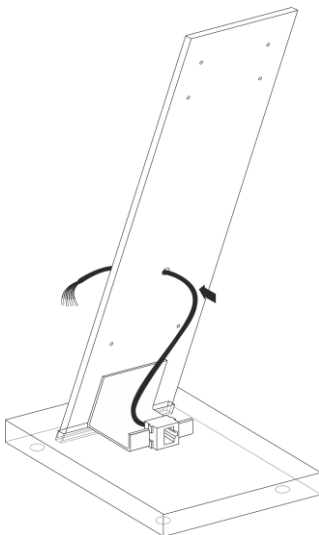
Ziehen Sie die Unterseite der Innensprechstelle zu sich hin und heben Sie dann diese nach oben hin ab.

3.2 HTV4600

3.2.1 Vorbereitung

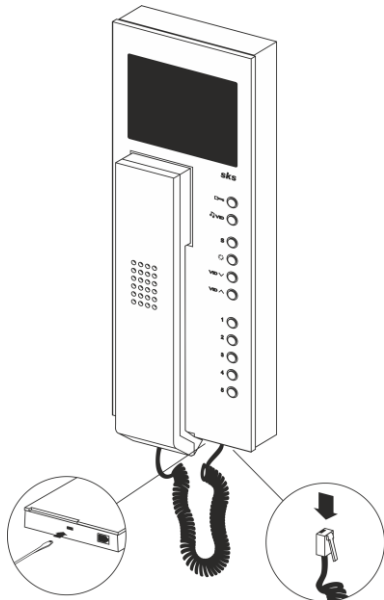


Entnehmen Sie das Tischmontageset aus der Verpackung und stellen Sie es auf. Das Tischmontageset wird komplett vorbereitet ausgeliefert und muss nicht zusammengebaut werden.

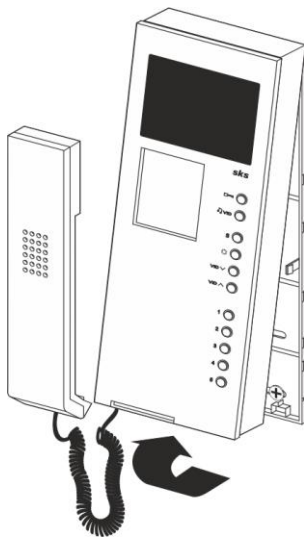


Auf der Rückseite des Tischmontagesets befindet sich der Anschlussadapter.

Stecken Sie das Anschlussadapterkabel, wie auf der Zeichnung zu sehen, durch die dafür vorgesehene Öffnung im Tischmontageset.



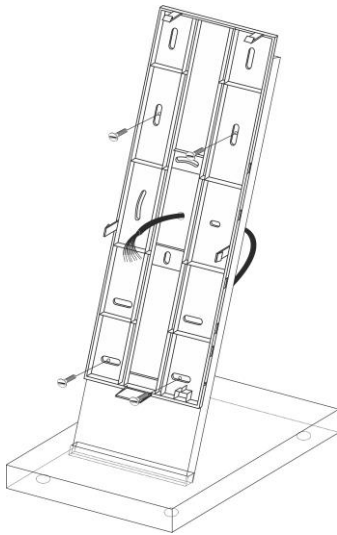
Lösen Sie die Innensprechstelle von dem Geräteträger, indem Sie mit dem Schraubendreher in die Entriegelungsöffnung auf der Unterseite der Innensprechstelle hineindrücken.



Nehmen Sie vorsichtig die Innensprechstelle, wie auf der Zeichnung zu sehen, von dem Geräteträger ab.

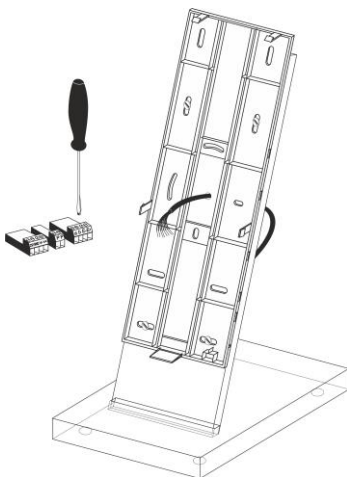
Ziehen Sie die Unterseite der Innensprechstelle zu sich hin und heben Sie dann diese nach oben hin ab.

3.2.2 Befestigung



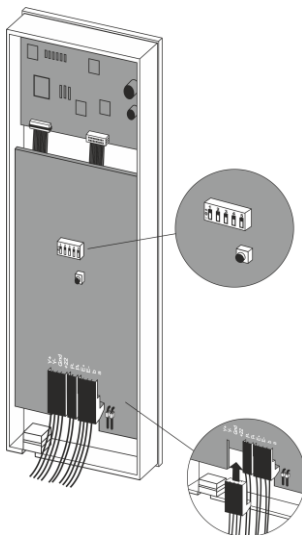
Montieren Sie den Geräteträger anschließend mit den mitgelieferten Schrauben an dem Tischmontageset. Benutzen Sie dazu die Befestigungslöcher im oberen und unteren Bereich des Geräteträgers.

Achten Sie bei der Befestigung des Geräteträgers auf das Installationskabel!

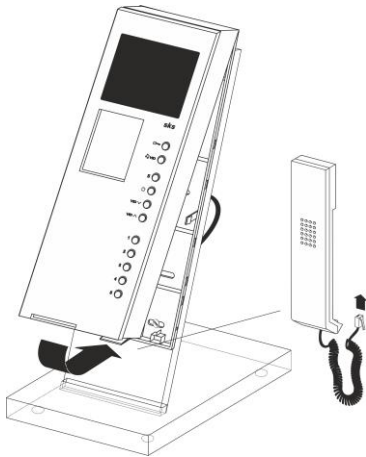


Schließen Sie die Anschlussklemmen an das Anschlussadapterkabel an. Die Anschlussklemmen finden Sie auf der Rückseite der Innensprechstelle.

Um Fehler bei dem Anschluss zu vermeiden, nehmen Sie die Planungshilfe und den Verdrahtungsplan zu Hilfe. Beim Austausch der Innensprechstelle ist unbedingt auf die Einstellung des DIP-Schalters zu achten.



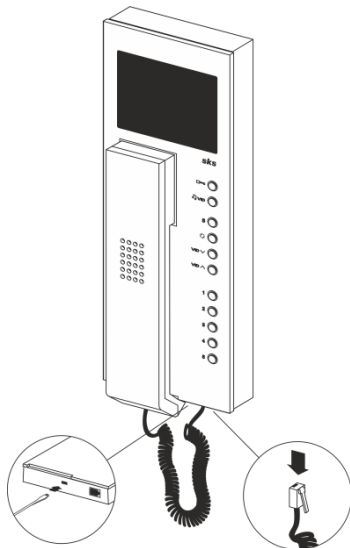
Stecken Sie die Anschlussklemmen auf die Rückseite der Innensprechstelle auf und stellen Sie die SKS-Bus Rufadresse an dem DIP-Schalter auf der Rückseite der Innensprechstelle ein. Jede Adresse ist einem Klingeltaster an der Türstation zugeordnet. Die SKS-Bus Rufadressentabelle befindet sich im Anhang.



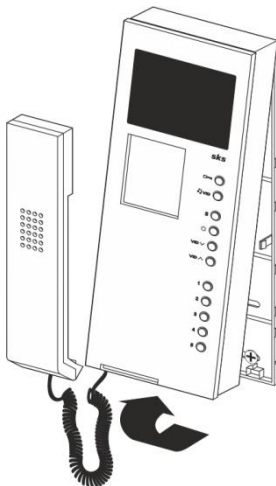
Hängen Sie als nächstes die Innensprechstelle im oberen Bereich des Geräteträgers ein.

Drücken Sie anschließend die Innensprechstelle auf den Geräteträger bis diese hörbar einrastet.

3.2.3 Demontage



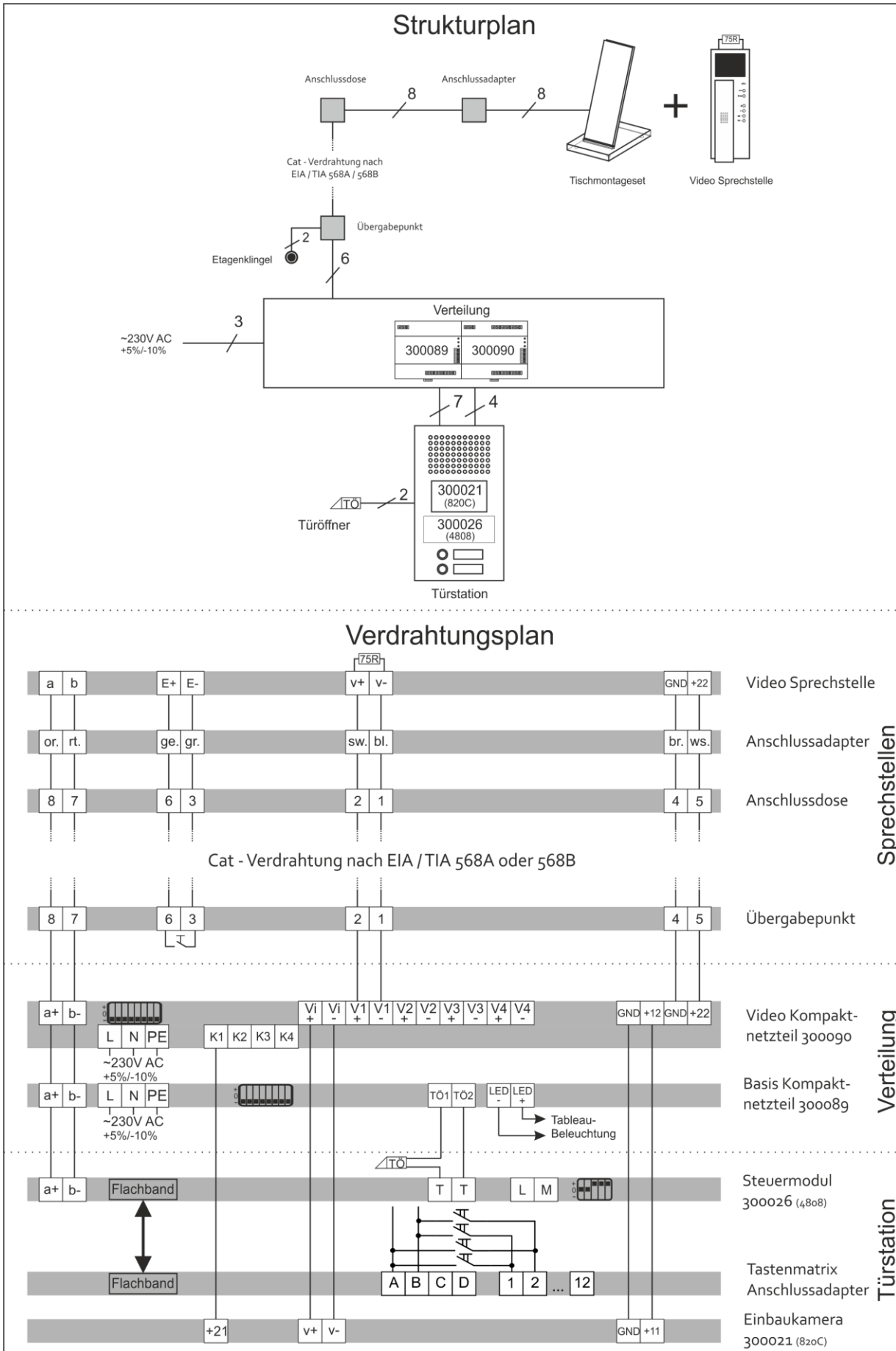
Lösen Sie die Innensprechstelle von dem Geräteträger, indem Sie mit dem Schraubendreher in die Entriegelungsöffnung auf der Unterseite der Innensprechstelle hineindrücken.



Nehmen Sie vorsichtig die Innensprechstelle, wie auf der Zeichnung zu sehen, von dem Geräteträger ab.

Ziehen Sie die Unterseite der Innensprechstelle zu sich hin und heben Sie dann diese nach oben hin ab.

4 Struktur- und Verdrahtungsplan



5 Service

Für die Gewährleistung gelten die gesetzlichen Bestimmungen (vgl. hierzu auch unsere beigefügten bzw. im Internet unter www.sks-kinkel.de/agb/ abrufbaren und einsehbaren AGB)

Abwicklung der Gewährleistung

Wir bieten unseren Kunden und auch Elektrofachkräften eine vereinfachte Abwicklung von Gewährleistungsfällen an. Dafür beachten Sie die Verkaufs- und Lieferbedingungen auf unserer Internetpräsenz oder wenden Sie sich an unsere SKS-Support Hotline.

Entsorgungshinweise



Entsorgen Sie das Gerät nicht in den Hausmüll, sondern über eine Sammelstelle für Elektronikschrott. Die zuständige Sammelstelle erfragen Sie bitte bei Ihrer Stadt- bzw. Kommunalverwaltung.

Durch die separate Sammlung von Elektro- und Elektronikaltgeräten soll die Wiederverwendung, die stoffliche Verwertung bzw. andere Formen der Verwertung von Altgeräten ermöglicht sowie negative Folgen bei der Entsorgung der in den Geräten möglicherweise enthaltenen gefährlichen Stoffe auf die Umwelt und die menschliche Gesundheit vermieden werden. Entsorgen Sie die Verpackungsteile getrennt in Sammelbehältern für Pappe und Papier bzw. Kunststoff.

Die Produkte entsprechen den gesetzlichen Anforderungen, insbesondere dem Elektro- und Elektronikgerätegesetz und der REACH-Verordnung. (EU-Richtlinie 2012/19/EU WEEE und 2011/65/EU RoHS, EU-REACH-Verordnung und Gesetz zu Durchführung der Verordnung (EG) Nr.1907/2006).

Pflegehinweise

Reinigen Sie das Gerät nur mit einem weichen Tuch, welches mit einer milden Seifenlösung angefeuchtet ist. Trockene Reinigung, aggressive Reiniger und Scheuermittel können die Oberfläche beschädigen.

Haftungsausschluss

Wir haben den Inhalt der Druckschrift auf Übereinstimmung mit der beschriebenen Hard- und Software geprüft. Es können dennoch Abweichungen nicht ausgeschlossen werden, so dass wir für die vollständige Übereinstimmung keine Gewähr übernehmen. Die Angaben dieser Druckschrift werden regelmäßig überprüft und notwendige Korrekturen sind in den nachfolgenden Auflagen enthalten.

Service und Support

Unser Supportteam steht Ihnen mit Rat und Tat zur Seite und kümmert sich um Ihre Anliegen. Unser SKS-Support ist für Sie per E-Mail und Telefon erreichbar. Bitte geben Sie stets eine möglichst genaue Fehlerbeschreibung, Projektbezeichnung, Ihren Namen und Ihre Kundennummer mit an.

Folgende Möglichkeiten stehen Ihnen zur Verfügung:



SKS-Support Hotline

+49 (0) 2661 98088 112

SKS-Support E-Mail

support@sks-kinkel.de

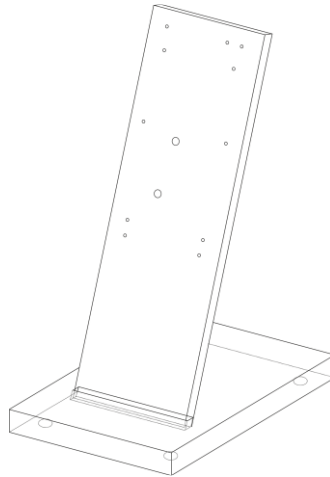
Wir bieten ausschließlich Support für das Elektro-Handwerk, Architekten und Planungsbüros – Endkunden wenden sich bitte an Ihren Elektro-Handwerksbetrieb

Anschrift



SKS-Kinkel Elektronik GmbH, Im Industriegebiet 9, 56472 Hof/ Westerwald
Tel.: +49 (0) 2661 980 88 0, Fax: +49 (0) 2661 980 88 200
E-Mail: info@sks-kinkel.de, www.sks-kinkel.de

300101 Table installation kit




For indoor station:

DS2010 Video receiver


HTV4600

1 Installation

 Electrical shock hazard to persons. Danger of burns, damage to device and malfunctions. Observe VDE 0100 and VDE 0800 guidelines during installation. (Germany)

Counter measures:

- Before beginning any work, deactivate and disconnect all energized electrical wires.
- Secure the switched off/ disconnected lines against erroneous reconnection.
- Use a measuring device to make sure that the wires are de energized.
- Cover up any adjacent, energized or conducting components.
- All work and all electrical connections must comply with the national provisions for the country in question and must be performed by appropriately trained personnel.

 DIN VDE 0100 must be observed and complied with in devices with a 230V connection.

2 Terminal designation

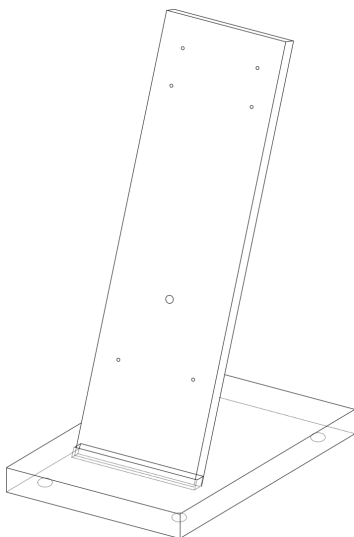
Terminal	Designation
a+ / b-	Bus-terminal
E+ / E-	Floor bell
V+ / V-	Videosignal
+22 / GND	Power supply

3 Mounting instructions

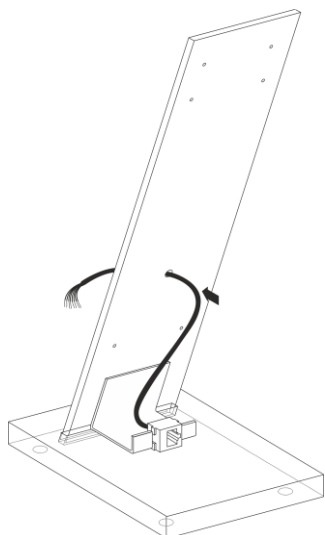
Each table installation kit is supplied with a Cat connection socket and a Cat connection cable. To avoid errors when connecting cables please use the planning guide or the wiring diagram. (Point 5). The connection between the Cat connection socket and the table installation kit is made by the supplied Cat connection cable.

3.1 DS2010 Video reciever

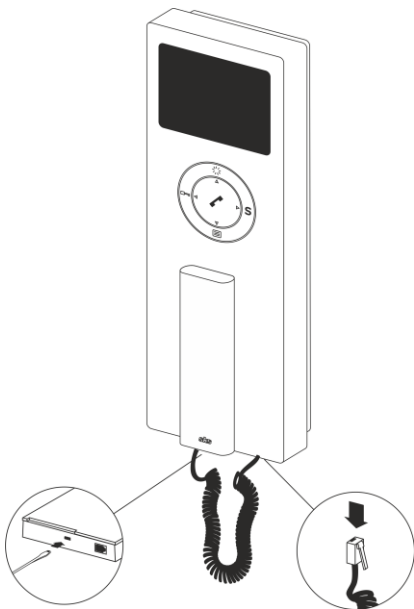
3.1.1 Preparation



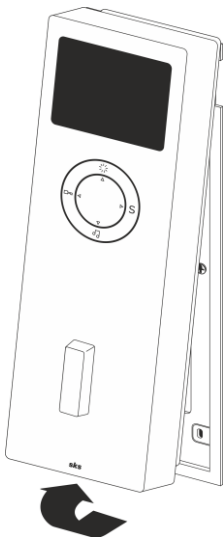
Remove the table installation kit from the packaging and set it up. The table installation kit delivered completely prepared and does not have to be assembled.



The connection adapter is located on the back of the table installation kit.
Plug the adapter cable through the provided opening hole in the table installation kit as shown in the drawing.



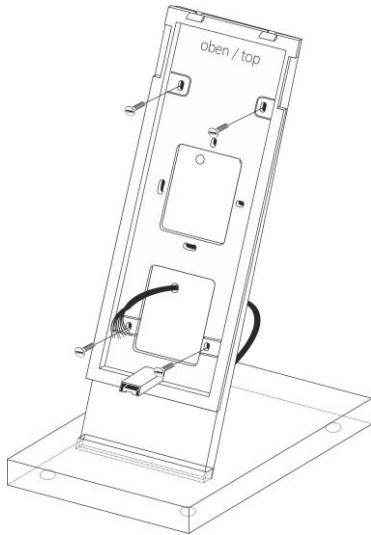
Use a screwdriver to release the indoor station from its supporting frame. This is done by inserting the screwdriver into the release opening at the bottom of the indoor station.



Carefully remove the indoor station from the support frame as shown in the drawing.

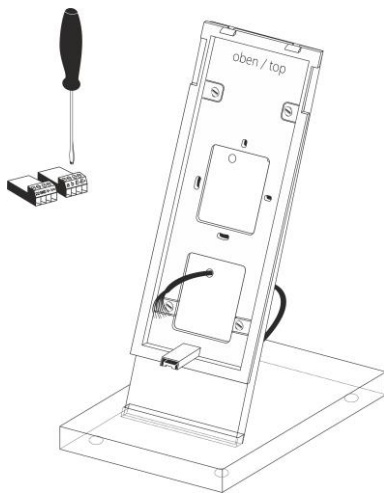
Pull the lower part of the indoor station towards you and carefully lift it upwards.

3.1.2 Mounting



Using the screws attach the supporting frame of the indoor station to the table installation kit. Please use the fastening holes provided on the upper and under part on the table installation kit.

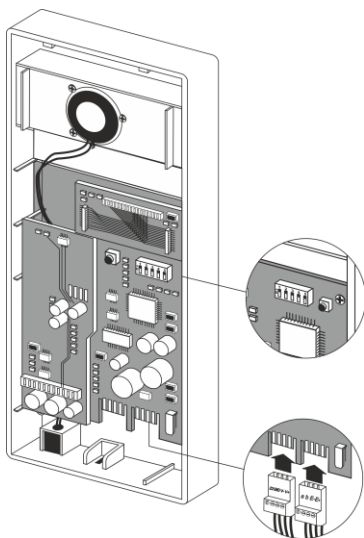
Pay particular attention to the installation cable when mounting the supporting frame!



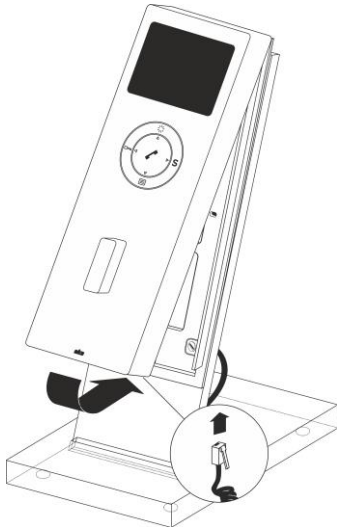
Connect the terminals to the previously installed cable. The terminals are located at the back of the indoor station.

The pre-assembled cables are then connected to the indoor station.

To avoid errors when connecting cables please use the planning guide or the wiring diagram. Pay particular attention to the setting of the DIP switch when the indoor station is replaced!

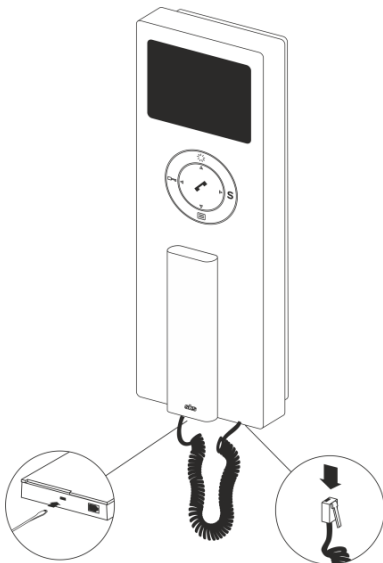


Set the SKS bus call address at the DIP switch on the back of the indoor station. Each address is assigned to a bell button at the door station. The SKS bus table of call addresses can be found in the appendix.

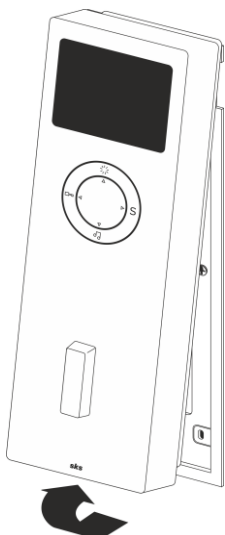


Remount the indoor station in the upper part of the supporting frame.
 Subsequently press the indoor station onto the frame until it clicks into place.

3.1.3 Disassembly



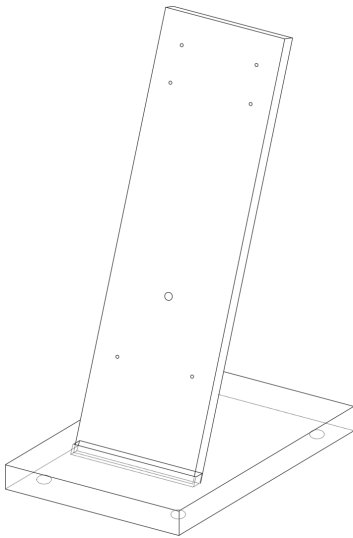
Use a screwdriver to release the indoor station from its supporting frame. This is done by inserting the screwdriver into the release opening at the bottom of the indoor station.



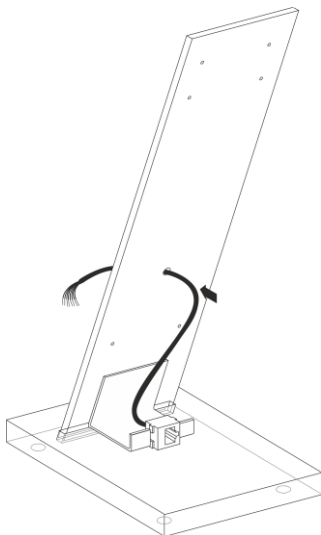
Carefully remove the indoor station from the support frame as shown in the drawing.
 Pull the lower part of the indoor station towards you and carefully lift it upwards.

3.2 HTV4600

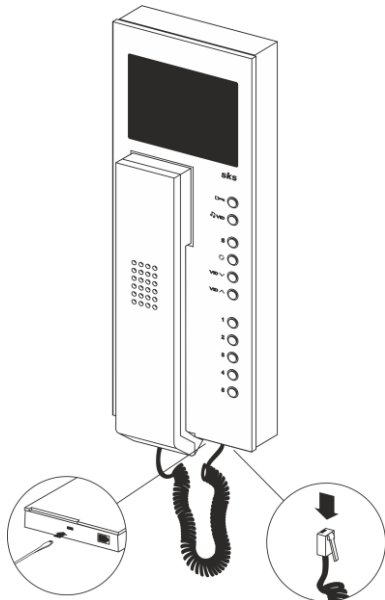
3.2.1 Preparation



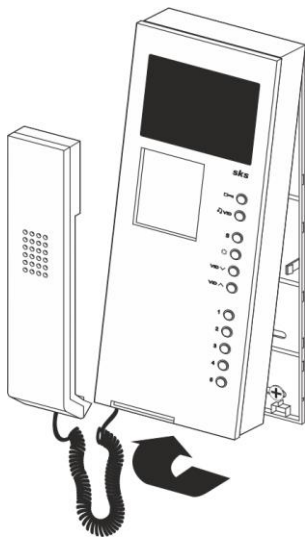
Remove the table installation kit from the packaging and set it up. The table installation kit delivered completely prepared and does not have to be assembled.



The connection adapter is located on the back of the table installation kit.
Plug the adapter cable through the provided opening hole in the table installation kit as shown in the drawing.



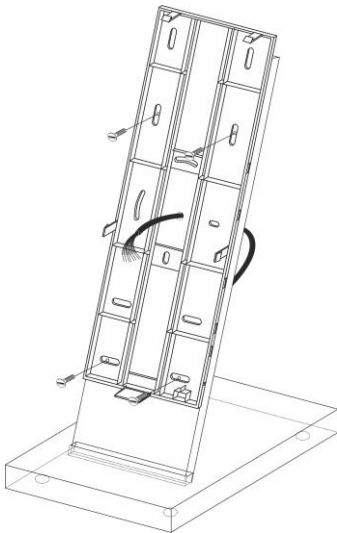
Use a screwdriver to release the indoor station from its supporting frame. This is done by inserting the screwdriver into the release opening at the bottom of the indoor station.



Carefully remove the indoor station from the support frame as shown in the drawing.

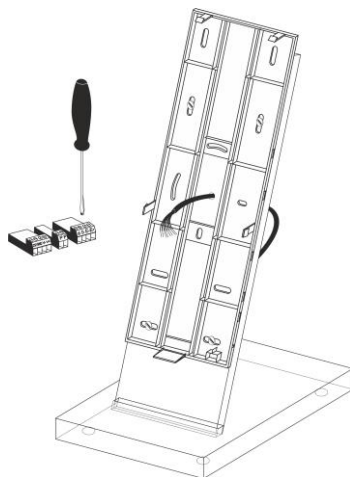
Pull the lower part of the indoor station towards you and carefully lift it upwards.

3.2.2 Mounting



Using the screws attach the supporting frame of the indoor station to the table installation kit. Please use the fastening holes provided on the upper and lower part on the table installation kit.

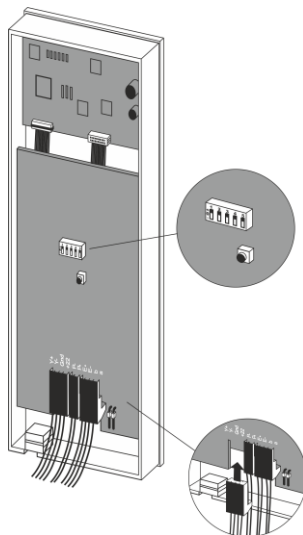
Pay particular attention to the installation cable when mounting the supporting frame!



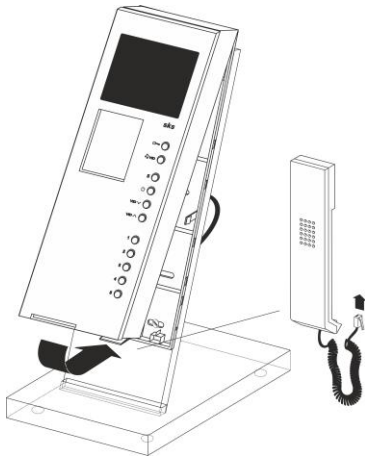
Connect the terminals to the previously installed cable. The terminals are located at the back of the indoor station.

The pre-assembled cables are then connected to the indoor station.

To avoid errors when connecting cables please use the planning guide or the wiring diagram. Pay particular attention to the setting of the DIP switch when the indoor station is replaced!



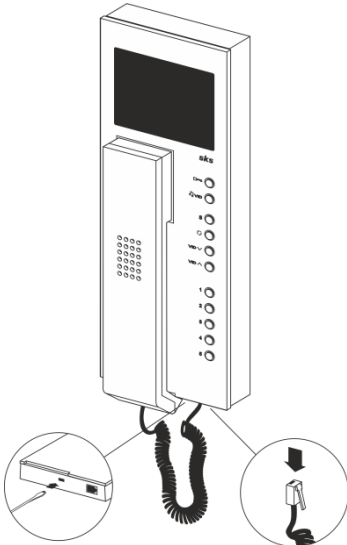
Set the SKS bus call address at the DIP switch on the back of the indoor station. Each address is assigned to a bell button at the door station. The SKS bus table of call addresses can be found in the appendix.



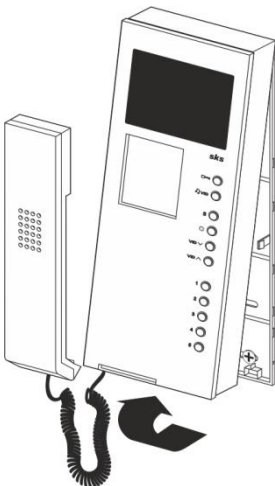
Remount the indoor station in the upper part of the supporting frame.

Subsequently press the indoor station onto the frame until it clicks into place.

3.2.3 Disassembly



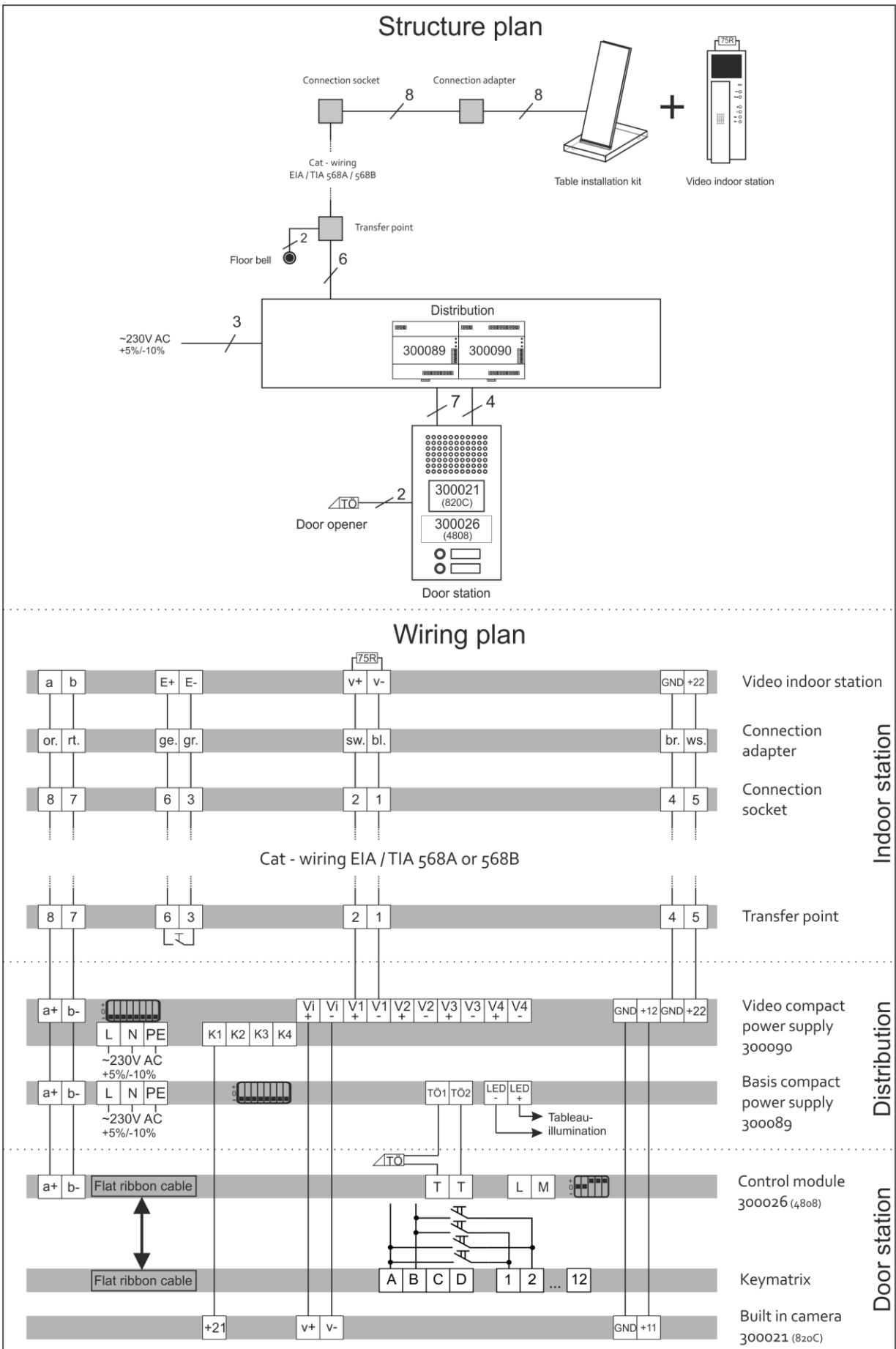
Use a screwdriver to release the indoor station from its supporting frame. This is done by inserting the screwdriver into the release opening at the bottom of the indoor station.



Carefully remove the indoor station from the support frame as shown in the drawing.

Pull the lower part of the indoor station towards you and carefully lift it upwards.

4 Structure and wiring plan



5 Service

Statutory provisions for warranty shall apply. (See general terms and conditions in the appendix or the internet at www.sks-kinkel.de/agb/).

Warranty

Statutory provisions for warranty shall apply. (See general terms and conditions in the appendix or the internet at www.sks-kinkel.de/agb/).

Disposal instructions



Do not dispose of the device with the regular household refuse but take it to a collection point for electronic scrap. The respective collection point is provided by the municipal administration in the area.

By separately disposing of electrical and electronic devices you will allow for the reuse, renewing and recycling of materials and used appliances and equipment. At the same time this separation shall prevent negative effects of the possibly existing dangerous substances and materials on the environment and public health. Dispose of the packaging in the respective separate containers for cardboard, paper and plastics.

The products comply with the regulatory requirement, in particular with electrical and electronic equipment act and the REACH-regulation. (EU- guideline 2012/19/EU WEEE and 2011/65/EU RoHS). EU-REACH- regulation and the law implementing regulation (EG) Nr.1907/2006).

Liability disclaimer

We have checked the content of this document to verify that it corresponds to the hard- and software described herein. There may, however, be deviations and SKS-Kinkel GmbH may not be held liable for a lack of conformity. The information in this document is checked regularly and necessary changes are made in subsequent issues.

Care instructions

Please just clean the device unit with a soft cloth, moistened with a mild soap solution. Dry cleaning, aggressive detergents and abrasives may damage the surface.

Service and support

Our support team provides practical assistance and advice. SKS support may be reached via email or phone. When contacting us please provide an exact description of the fault, the project name your name and your customer ID.

We provide the following options:



SKS-Support Hotline

+49 (0) 2661 98088 112

SKS-Support E-Mail

support@sks-kinkel.de

Support is exclusively provided for electricians, architects or planning offices. End customers are asked to contact their electrician.

Address



SKS-Kinkel Elektronik GmbH, Im Industriegebiet 9, 56472 Hof/ Westerwald
 Tel.: +49 (0) 2661 980 88 0, Fax: +49 (0) 2661 980 88 200
 E-Mail: info@sks-kinkel.de, www.sks-kinkel.de